



GEODATA
SERVICES

OCTOMBRIE 2024

REGULAMENT LOCAL DE URBANISM

PLAN URBANISTIC GENERAL A COMUNEI DRIDU | JUDEȚUL IALOMIȚA

PROIECTANT GENERAL:

S.C. GEODATA SERVICES S.R.L.

BENEFICIAR:

PRIMĂRIA COMUNEI DRIDU



DISCLAIMER

Acest document a fost elaborat de GeoData Services pentru a fi utilizat de către Client, conform principiilor general acceptate, a bugetului și a termenilor contractului încheiat între GeoData Services și Client. Nicio terță parte nu poate utiliza în scop comercial informații, date și analize din acest document fără un acord scris expres acordat anterior de către Client și de către GeoData Services. Acordul GeoData Services este obligatoriu pentru informațiile și datele cu caracter conceptual, strategic, design, modul de structurare și prezentare. Preluarea acestora de către terțe părți poate constitui concurență neloială, astfel cum a fost prevăzută de Art. 2 din Legea 11/1991, în sensul că poate produce pagube constând în restrângerea elementelor de unicitate și avantaj competitiv.

DOCUMENTUL A FOST ELABORAT DE

GeoData Services

<https://www.geodata-services.com/ro/> | urbanism@geodata-services.com.

ETAPA II:

PUG PRELIMINAR | octombrie 2024



FOAIE DE CAPĂT

Denumirea lucrării: **REGULAMENT LOCAL DE URBANISM, AFERENT PLANULUI URBANISTIC GENERAL**
COMUNA DRIDU, JUDEȚUL IALOMIȚA

Beneficiar: **PRIMĂRIA COMUNEI DRIDU**

Comuna Dridu | sat Dridu | str. Teiului | nr. 47 | județul Ialomița | CUI 4364896 |
tel. 0243 282 941 | email. registratura@primariadridu.ro

<https://www.primariadridu.ro/>

Proiectant general: **S.C. GEODATA SERVICES S.R.L.**

Municipiul București | sector 1 | strada Siriului | nr. 22-26 | CUI 40188478 | R.C.
J40/16727/2018 | tel. 0729.000.002

<https://www.geodata-services.com/ro/>

Data elaborării: octombrie 2024

Nr. contract: 4534/04.07.2023

LIVRABIL

Data	Revizie	Status
	0	Versiune preliminară

COLECTIV DE ELABORARE

REGULAMENT LOCAL DE URBANISM

DIRECTOR manager Gabriel IONESCU

ŞEF PROIECT urbanist Paul Daniel JOTU

PROIECTANT urbanist Paul Daniel JOTU

urbanist Ioana Iulia AFLOREI

urbanist Oana PETRE

urbanist Victoria MATEI

urbanist Ioana DULF

**CUPRINS**

CAPITOLUL A.	ROLUL REGULAMENTULUI LOCAL DE URBANISM	7
CAPITOLUL B.	REGULI CU PRIVIRE LA PĂSTRAREA INTEGRITĂȚII MEDIULUI ȘI PROTEJAREA PATRIMONIULUI NATURAL ȘI CONSTRUIT	18
CAPITOLUL C.	REGULI CU PRIVIRE LA SIGURANTA CONSTRUCTIILOR SI LA APARAREA INTERESULUI PUBLIC	26
CAPITOLUL D.	REGULI DE AMPLASARE ȘI RETRAGERI MINIME OBLIGATORII	37
CAPITOLUL E.	REGULI CU PRIVIRE LA ASIGURAREA ACCESELOR OBLIGATORII	52
CAPITOLUL F.	REGULI CU PRIVIRE LA ECHIPAREA EDILITARĂ ȘI EVACUAREA DESEURILOR	58
CAPITOLUL G.	REGULI CU PRIVIRE LA FORMA ȘI DIMENSIUNILE TERENULUI PENTRU CONSTRUCȚII	62
CAPITOLUL H.	REGULI CU PRIVIRE LA SPAȚIILE PUBLICE.....	64
L - ZONĂ LOCUINȚE ȘI FUNCȚIUNI COMPLEMENTARE, TERENURI DESTINATE LOCUINȚELOR.....		102
IS - ZONĂ INSTITUȚII ȘI SERVICII DE INTERES PUBLIC.....		112
ID - ZONĂ UNITĂȚI INDUSTRIALE / DEPOZITARE		120
M - ZONĂ MIXTĂ		128
M1- Subzonă mixtă unități agricole / industriale		128
M2 - Subzonă mixtă unități agricole, comerț și servicii.....		138
M3- Subzonă mixtă locuințe / zone agrement, sport, spații verzi.....		147
M4 - Subzonă mixtă locuințe / servicii și comerț.....		158
SP - ZONĂ SPAȚII VERZI, SPORT, AGREMENT, PROTECȚIE		167
A - ZONĂ UNITĂȚI AGRICOLE, SILVICULTURĂ ȘI ZOOTEHNIE		175
TE - ZONĂ ECHIPARE TEHNICO-EDILITARĂ.....		183
GC- ZONĂ GOSPODĂRIE COMUNALĂ, CIMITIRE, PLATFORMĂ ECOLOGICĂ.....		192
Cr - ZONĂ CĂI DE COMUNICAȚIE ȘI TRANSPORT RUTIER		199
AP - ZONĂ AFLATĂ PERMANENT SUB APE		205
TERENURI SITUATE ÎN EXTRAVILAN		208
TERENURI DESTINATE AGRICULTURII ÎN EXTRAVILAN.....		209
TERENURI AFLATE ÎN FONDUL FORESTIER		216
TERENURI DESTINATE LUCRARILOR MAJORE DE INFRASTRUCTURA.....		219
TERENURI NEPRODUCTIVE		223
TERENURI PERMANENT SUB APA.....		225
SINTEZA INDICATORILOR URBANISTICI		229
GLOSAR	231	

REGULAMENT LOCAL DE URBANISM

PARTE I : PREVEDERI GENERALE

CAPITOLUL A. ROLUL REGULAMENTULUI LOCAL DE URBANISM

Articolul 1. DEFINIȚIE ȘI SCOP

- (1) Regulamentul Local de Urbanism se constituie în ansamblul general de reglementări, la nivelul unității teritorial administrative, având menirea de a realiza aplicarea principiilor directoare în materia urbanismului, a conduce la dezvoltarea complexă, strategică a localității, în acord cu potențialul localității și în interesul general, urmărind utilizarea terenurilor în mod rațional, echilibrat și în acord cu funcțiunile urbanistice adecvate.
- (2) Regulamentul local de urbanism (RLU) cuprinde și detaliază prevederile Planului Urbanistic General referitoare la modul concret de utilizare a terenurilor, precum și de amplasare, dimensionare și realizare a volumelor construite, amenajărilor și plantațiilor, materiale și culori, pe zone, în conformitate cu caracteristicile arhitectural-urbanistice ale acestora.
- (3) De asemenea, RLU constituie cadrul reglementator pentru implementarea etapizată a proiectelor, în decursul perioadei de valabilitate a P.U.G.-ului.

Articolul 2. Autoritățile publice locale au datoria de a aplica sistematic și permanent dispozițiile Regulamentului Local de Urbanism, în scopul asigurării calității cadrului construit, amenajat și plantat, pentru îmbunătățirea condițiilor de viață și dezvoltarea echilibrată a localității și pentru respectarea interesului general al tuturor membrilor comunității locale.

Articolul 3. DOMENIU DE APLICARE

- (1) Prescripțiile cuprinse în PUG sunt obligatorii la autorizarea executării construcțiilor pe întreg teritoriul al comunei Dridu.
- (2) Odată aprobat, împreună cu PUG-ul, RLU-ul constituie act de autoritate al administrației publice locale și sunt opozabile în justiție.
- (3) Regulamentul include prevederi stabilite pe baza unor acte normative în vigoare sau a unor avize emise în cursul procedurii de avizare a Planului Urbanistic General. Modificarea normelor legale care au stat la baza inserării unor prevederi în prezentul regulament atrage abrogarea prevederilor respective din regulament.
- (4) Prezentul Regulament Local de Urbanism aferent Planului Urbanistic General se aplică pe teritoriul administrativ al comunei Dridu, atât pentru suprafețele de extravilan, cât și pentru cele de intravilan.
- (5) Prevederile prezentului Regulament Local de Urbanism stabilesc reguli obligatorii aplicabile prin raportare la întreg teritoriul unității teritoriale administrative, în întregul său ori în parte, până la nivelul parcelei cadastrale, contribuind la stabilirea condițiilor și limitelor de recunoaștere a dreptului de construire.
- (6) La eliberarea certificatelor de urbanism se vor avea în vedere și vor fi aplicate prevederile prezentului regulament local de urbanism, asigurându-se impunerea cerințelor necesare pentru realizarea prezentelor prevederi.
- (7) Prezentul Regulament Local de Urbanism, aferent Planului Urbanistic General, conține norme obligatorii pentru autorizarea executării lucrărilor de construire. Autorizațiile de construire se vor emite cu observarea și respectarea prevederilor prezentului regulament precum și, atunci când acesta a fost aprobat, a Planului Urbanistic Zonal și Regulamentului aferent sau a Planului Urbanistic de Detaliu.



- (8) La emiterea autorizațiilor de construire se vor avea în vedere și se va asigura respectarea, pe lângă prevederile documentațiilor de urbanism și regulamentelor locale, a tuturor legilor aplicabile care stabilesc cerințe, sarcini ori condiții speciale de utilizare a terenurilor și/sau un regim special pentru anumite categorii de terenuri ori construcții. La emiterea autorizațiilor de construire se vor lua măsurile pentru asigurarea securității și sănătății oamenilor, pentru asigurarea respectării cerințelor de protecție a mediului, de protecție față de riscurile naturale de inundații ori alunecări de terenuri, pentru protejarea și conservarea patrimoniului construit, natural ori peisagistic protejat, pentru protejarea vestigiilor arheologice.
- (9) Autorizațiile de construire vor fi emise direct în baza prevederilor Planului Urbanistic General în acele zone pentru care prezentul Regulament cuprinde reglementări privind regimul juridic, economic și tehnic al imobilelor iar un plan urbanistic zonal ori un plan urbanistic de detaliu nu este prevăzut ca obligatoriu prin prezentul Regulament ori prin Planul Urbanistic General.
- (10) Fac excepție de la prevederile alineatului precedent acele zone unde administrația publică locală solicită, în mod justificat, prin certificatul de urbanism, realizarea de Planuri Urbanistice Zonale sau Planuri Urbanistice de Detaliu, respectiv terenurile care prezintă caracteristici speciale, atipice unității teritoriale de referință din care fac parte sau în cazul în care complexitatea intervenției necesită studii suplimentare.
- (11) Pentru o parte din zonele în care se preconizează operațiuni urbanistice (zone de restructurare / revitalizare / reabilitare / renovare) proiectantul PUG-ului lasă la latitudinea autorității locale stabilirea oportunității elaborării de PUZ-uri/PUD-uri sau posibilitatea autorizării cu încadrarea în prescripțiile prezentului Regulament.

Articolul 4. **CORELĂRI CU ALTE DOCUMENTAȚII**

- (1) Prezentul regulament preia prevederi din regulamentele anterioare, ale căror efecte sunt imprimate în configurația cadrului construit actual al comunei Dridu.
- (2) Prezentul regulament preia, pentru localitățile incluse în perimetrele zonelor naturale protejate.
- (3) Planul Urbanistic General al comunei Dridu preia prevederile secțiunilor aprobate ale Planului de Amenajare a Teritoriului Național.
- (4) Planul Urbanistic General al comunei Dridu preia prevederile Planului de Amenajare a Teritoriului Județului Ialomița, prevederile Strategiei integrate de dezvoltare durabilă a județului Ialomița și cele prevăzute în Strategia de dezvoltare locală Dridu 2021–2027.

- (5) Prezentul RLU preia în totalitate sau parțial prevederile Planurilor Urbanistice Zonale în vigoare. Lista documentațiilor de urbanism aprobate de Consiliul Local al comunei Dridu, puse la dispoziție de primărie și analizate în scopul actualizării Planului Urbanistic General al comunei Dridu.

Nr. crt.	Denumire	Stadiu avizare	Valabilitate
1.	P.U.Z. Lotizare locuințe în comuna Dridu, județul Ialomița	H.C..L nr. 8 din 19.03.2020	Valabil
2.	P.U.Z. Grădiniță cu program prelungit 3 grupe, comuna Dridu, județul Ialomița	H.C.L. nr. 16 din 25.04.2018	Valabil

Articolul 5. **CONDIȚII DE APLICARE**

- (1) Regulamentul Local de Urbanism preia prevederile Regulamentului General de Urbanism și le detaliază.
- (2) Prezentul regulament este unul local și are un caracter obligatoriu. Prevederile sale permit autorizarea directă cu excepția derogărilor și situațiilor speciale în care se impune elaborarea unor Planuri Urbanistice de Detaliu sau Planuri Urbanistice Zonale
- (3) În cazul operațiunilor urbanistice importante ca arie, volum de construcții și complexitate a lucrărilor de infrastructură tehnică, prezentul regulament va fi detaliat, adaptat sau modificat prin regulamentele aferente unor Planuri Urbanistice Zonale, realizate și aprobate conform legii.
- (4) Pentru zonele situate în extravilan, este posibilă extinderea intravilanului și stabilirea unor reglementări de construire dacă se îndeplinesc următoarele condiții:
 - a. pentru funcțiuni legate de dezvoltarea turismului și agrementului – fără limite minime;
 - b. pentru funcțiuni legate de exploatarea agricolă sau forestieră sau pentru exploatarea resurselor naturale – fără limite minime;
 - c. pentru dezvoltarea infrastructurii – fără limite minime;



- d. pentru locuințe: suprafața minimă 0,1 ha. și va fi legat pe minim o latură de intravilanul aprobat sau proprietarii își asumă realizarea integrală a extinderilor infrastructurii tehnice a comunei până în zona respectivă.
- (5) Condițiile restrictive nu se aplică în cazul funcțiunilor ce necesită sau recomandă, prin natura lor, amplasarea în afara localității (platforme industriale sau logistice, benzinării, cimitire, ferme zootehnice etc).
- (6) În perimetrul zonelor naturale protejate prevederile alin.(4) și (5) se aplică numai cu condiția respectării planurile de management aprobate ale acestor zone.

Articolul 6. SITUAȚII SPECIALE ȘI DEROGĂRI DE LA PREVEDERILE REGULAMENTULUI

- (1) Prin situații speciale se înțeleg:
- a. parcelările sau reparcelările (dezmembrări și eventual recombinații în urma cărora rezultă minim trei loturi destinate construirii);
 - b. instituirea, prin prezentul regulament, de interdicții de autorizare până la întocmirea și aprobarea de planuri urbanistice zonale (ex.: zone cu potențial de risc mediu-mare, zonele rezervate modernizării rețelei de circulație rutieră majoră, zone destinate conversiilor funcționale, zone de urbanizare);
 - c. inserția unor funcțiuni care influențează semnificativ zona (impact semnificativ asupra circulației, asupra mediului etc.) sau vecinătatea imediată (inserția dotărilor publice sau de interes public);
 - d. operațiunile urbanistice importante;
 - e. propunerea, în zonele de locuințe joase, de volume construite care depășesc fie cu cel puțin 50% lățimea la stradă a construcțiilor fie cu cel puțin 80% volumul construit al locuințelor din zona adiacentă, chiar cu respectarea prevederilor regulamentului referitoare la POT, CUT, regim de înălțime, retrageri etc.
- (2) Prin derogare se înțelege modificarea condițiilor de construire: funcțiuni admise, regim de construire, înălțime maximă admisă, distanțe minime față de limitele parcelei, POT, CUT.
- (3) Derogări de la prevederile prezentului regulament sunt admise numai în următoarele situații:

- a. obiective cu destinații semnificative oportune pentru comuna Dridu sau care sunt propuse pe amplasamente reprezentative în configurația urbană locală sau generală;
 - b. dimensiuni sau forme ale parcelei care nu se înscriu în prevederile prezentului regulament;
 - c. vecinătatea imediată cu funcțiuni și alte caracteristici similare cu derogarea solicitată;
 - d. condiții dificile de fundare;
 - e. alte cazuri prevăzute în acte normative în vigoare;
- (4) Pentru reglementările cu caracter definitiv specificat în cadrul prezentului regulament nu se admit derogări prin intermediul PUZ sau PUD.
- (5) Modalitățile de autorizare în cazul situațiilor speciale și derogărilor sunt următoarele:
- a. În urma aprobării unui Plan Urbanistic Zonal în cazul situațiilor speciale prevăzute la alin.(1), cu excepția celor prevăzute la lit.e)
 - b. În urma aprobării unui Plan Urbanistic de Detaliu elaborat, avizat și aprobat conform legii în cazul situațiilor speciale prevăzute la alin.(1), lit. e) și în cazul solicitărilor de derogări cu privire la retrageri față de limitele laterale și posterioară ale parcelei; Planurile Urbanistice de Detaliu vor include, în justificarea soluției, desfășurări de fațade, volumetrii – toate incluzând și integrarea în peisaj – și (dacă sunt implicate locuințe sau alte construcții cu cerințe exprese de însorire) studiu de însorire;
 - c. În urma elaborării și aprobării unui Plan Urbanistic Zonal sau a unui Plan Urbanistic de Detaliu în cazul situațiilor speciale prevăzute la alin.(1), lit.c), după caz (aprecierea situației se face de către structura specializată condusă de arhitectul-șef, funcție de prevederile prezentului regulament și de amploarea estimată a influenței inserției asupra zonei);
 - d. La situațiile speciale prevăzute la alin.(1), lit.b) se admite, prin excepție, autorizarea directă fără elaborarea unei documentații de urbanism, în cazul inserțiilor care respectă integral toate celorlalte reglementări din prezentul regulament, pentru:
 - i. terenurile din domeniul public sau privat al comunei, ce au fost introduse în intravilan cu funcțiunea de spații verzi publice – pentru spații verzi ce implică numai amenajări minimale, precum zone de



- picnic, dacă amenajările propuse nu implică modelarea semnificativă a terenului;
- ii. funcțiunea de locuințe individuale sau funcțiuni complementare locuirii (funcțiunile menționate ca permise) pe parcele care îndeplinesc următoarele condiții cumulative:
- inserția se înscrie într-un front construit existent (pe parcelele adiacente au fost legal edificate construcții cu funcțiuni similare);
 - pe parcela în cauză nu a fost prevăzut expres prin PUG o funcțiune publică, un traseu de drum public sau alte potențiale lucrări de interes public (lucrări de dirijare de torenți, lucrări de stabilizare de pante etc);
 - prin studii și proiecte de specialitate ingineresti s-a stabilit potențialul constructibil al parcelei (studiu de stabilitate al pantei, studiu de curgere a torenților plus proiecte autorizate și executate de stabilizare a pantei, dirijare a torentului ș.a.);
- e. modificarea altor prevederi stipulate în PUG (privind funcțiunile admise, regimul de construire, înălțimea maximă admisă, POT, CUT retragerea clădirilor față de aliniament etc.) este posibilă doar pe baza unor Planuri Urbanistice Zonale elaborate și avizate conform legii.
- (6) Modificarea RLU aprobat se face numai în condițiile în care reglementările propuse nu contravin prevederilor Legii 350/2001 cu modificările ulterioare și Regulamentului General de Urbanism. Limita derogărilor ce pot fi aprobate este stabilită prin acte normative (legi, hotărâri de guvern etc.).
- (7) Modificarea RLU se face punctual prin Planurile Urbanistice Zonale avizate și aprobate potrivit legislației în vigoare.
- (8) Modificarea RLU în ansamblu se face prin actualizarea/refacerea Planului Urbanistic General și a Regulamentului Local aferent.

Articolul 7. **BAZĂ LEGALĂ**

- (1) La baza elaborării prezentului RLU aferent PUG, stă Regulamentul General de Urbanism, aprobat prin H.G.R. nr. 525/1996, republicat, cu modificările ulterioare, precum și Ghidul de elaborare al Regulamentului Local de Urbanism, aprobat prin Ordinul MLPAT nr. 80/N/1996, cu actualizări ulterioare.

(2) La baza elaborării a fost utilizat și ghidul de arhitectură pentru încadrarea în specificul local din mediul rural : Zona Câmpia Română – Sectorul Argeș-Mostiștea, întocmit de Ordinul Arhitecților din România.

(3) La baza elaborării prezentei documentații stau următoarele reglementări:

- Noul Cod Civil – legea 287/2009 cu modificările ulterioare;
- Legea nr. 350/2001 privind amenajarea teritoriului și urbanismul cu modificările ulterioare;
- Legea nr. 50/2001 privind autorizarea lucrărilor de construcții republicată, cu modificările ulterioare;
- Legea nr. 18/1991 a fondului funciar, republicată, cu modificările ulterioare;
- Legea nr. 98/1994 privind stabilirea și sancționarea contravențiilor la normele legale de igienă și sănătate publică, republicată;
- Legea nr. 10/1995 privind calitatea în construcții, cu modificările ulterioare;
- Ordonanța de urgență nr.195/2005 privind protecția mediului, aprobată prin Legea nr. 265/2006, cu modificările și completările ulterioare;
- Legea nr.24/2007 a spațiilor verzi, republicată, cu modificările ulterioare;
- Legea nr. 7/1996 privind cadastrul și publicitatea imobiliară, republicată, cu modificările ulterioare;
- Legea nr.46/2008 – Codul silvic, cu modificările și completările ulterioare;
- Legea nr. 107/1996 a apelor cu modificările ulterioare;
- Legea nr. 33/1994 exproprierea pentru cauză de utilitate publică, cu modificările ulterioare;
- Legea 255/2010 privind exproprierea pentru cauză de utilitate publică, necesară realizării unor obiective de interes național, județean și local, cu modificările ulterioare;
- Legea 114/1996 a locuinței, republicată, cu modificările ulterioare;
- Legea nr. 213/1998 privind proprietatea publică și regimul juridic al acesteia cu modificările ulterioare;
- Legea 139/2000 privind meteorologia, cu modificările ulterioare;
- Legea nr.363/2006 privind aprobarea Planului de amenajare a teritoriului național – Secțiunea I – Rețele de transport;
- Legea nr.171/1997 privind aprobarea Planului de amenajare a teritoriului național – Secțiunea a II-a Apa;
- Legea nr. 5/2000 privind aprobarea Planului de amenajare a teritoriului național- Secțiunea a III-a- zone protejate;
- Legea nr. 351/2001 privind aprobarea Planului de Amenajare a Teritoriului Național – Secțiunea IV – Rețeaua de localități, cu modificările ulterioare;



- Legea nr.575/2001 privind aprobarea Planului de Amenajare a Teritoriului Național – Secțiunea V – Zone de risc natural;
- Legea nr.190/2001 privind aprobarea OUG 142/2008 privind aprobarea Planului de Amenajare a Teritoriului Național –Secțiunea a VII – Zone cu resurse turistice;
- Legea nr. 422/2001 privind protejarea monumentelor istorice, republicata, cu modificările ulterioare;
- Legea nr. 451/2002 pentru ratificarea Convenției europene a peisajului, adoptată la Florența la 20 octombrie 2000;
- Legea nr.120/2006 a monumentelor de for public;
- Ordonanța nr.43/2000 privind protecția patrimoniului arheologic și declararea unor situri arheologice ca zone de interes național, aprobată cu modificări prin Legea 378/2001, modificată, republicată;
- Legea 307/2006 privind apărarea împotriva incendiilor;
- Legea nr.104/2011 privind calitatea aerului înconjurător;
- Legea nr.215/2001 a administrației publice locale, republicată, cu modificările ulterioare;
- Legea nr.6/2008 privind regimul juridic al patrimoniului tehnic și industrial;
- Legea nr.85/2003 a minelor, cu modificările ulterioare;
- Legea 153/2011 privind masuri de creștere a calității arhitectural-ambientale a clădirilor, cu modificările ulterioare;
- Legea 204/2008 privind protejarea exploatațiilor agricole;
- OUG nr.12/1998 privind transportul pe căile ferate române, republicată, cu modificările ulterioare;
- Legea nr.55/2006 privind siguranța feroviară, cu modificările ulterioare;
- Legea 203/2003 privind realizarea, dezvoltarea și modernizarea rețelei de transport de interes național și european, republicată;
- Ordonanța Guvernului nr.43/1997 privind regimul juridic al drumurilor, aprobată prin Legea nr.82/1998, republicată, cu modificările ulterioare;
- Ordonanța de urgență nr.18/2009 privind creșterea performanței energetice a blocurilor de locuințe cu modificările ulterioare;
- Ordonanța de urgență nr.34/2013 privind organizarea, administrarea și exploatarea pajiștilor permanente și pentru modificarea și completarea Legii fondului funciar nr.18/1991, cu modificările ulterioare;
- Codul Aerian al României aprobat cu Ordonanța Guvernului nr.29/1997, cu modificările ulterioare;
- Legea 211/2011 privind regimul deșeurilor, republicată;

- HG nr.525/1996 pentru aprobarea Regulamentului General de Urbanism, republicat, cu completările și modificările ulterioare;
- HG nr.382/2003 pentru aprobarea normelor metodologice privind exigențele minime de conținut ale documentațiilor de amenajarea teritoriului și urbanism pentru zonele cu riscuri natural;
- HG nr. 349/2005 privind depozitarea deșeurilor, cu modificările ulterioare;
- HG nr. 1284/2007 privind declararea ariilor de protecție specială avifaunistică ca parte integrantă a rețelei ecologice europene Natura 2000 în România cu modificările ulterioare (HG 971/2011);
- HG 447/2003 pentru aprobarea normelor metodologice privind modul de elaborare și conținutul hărților de risc natural la alunecări și inundații;
- HG 930/2005 pentru aprobarea Normelor speciale privind caracterul și mărimea zonelor de protecție sanitară și hidrogeologică;
- HG nr.804/2007 privind controlul asupra pericolelor de accident major în care sunt implicate substanțe periculoase;
- HG nr.1064/2013 privind aprobarea Normelor metodologice pentru aplicarea prevederilor Ordonanței de urgență a Guvernului nr. 34/2013 privind organizarea, administrarea și exploatarea pajiștilor permanente și pentru modificarea și completarea Legii fondului funciar nr. 18/1991;
- HG nr. 817/2005 pentru aprobarea Planului privind strategia pe termen lung a sectorului feroviar în vederea restabilirii echilibrului financiar al administratorului infrastructurii și în vederea modernizării și reînnoirii infrastructurii;
- Ordinul MDRL nr. 839/2009 pentru aprobarea Normelor metodologice de aplicare a Legii 50/1991 privind autorizarea lucrărilor de construcții, și modificările ulterioare;
- Ordinul nr. 34/N/M 30/3422/4221 din 1995 al MLPAT, MI, MAPN, SRI, pentru aprobarea Precizărilor privind avizarea documentațiilor de urbanism și amenajarea teritoriului, precum și a documentațiilor tehnice pentru autorizarea construcțiilor;
- Ordinul Ministrului Sănătății nr. 119/2014 pentru aprobarea Normelor de igienă și sănătate publică privind mediul de viață al populației;
- Ordinul Ministrului Transporturilor nr. 43/1998 pentru aprobarea Normelor tehnice privind încadrarea în categorii a drumurilor naționale;
- Ordinul Ministrului Transporturilor nr. 45/1998 pentru aprobarea Normelor tehnice privind proiectarea, construirea și modernizarea drumurilor;
- Ordinul Ministrului Transporturilor nr. 46/1998 pentru aprobarea Normelor tehnice privind stabilirea clasei tehnice a drumurilor publice;



- Ordinul Ministrului Transporturilor nr. 47/1998 pentru aprobarea Normelor tehnice privind amplasarea lucrărilor edilitare, a stâlpilor pentru instalații și a pomilor în localitățile urbane și rurale;
- Ordinul Ministrului Transporturilor nr. 50/1998 pentru aprobarea Normelor tehnice privind proiectarea și realizarea străzilor în localitățile rurale;
- Ordinul Ministrului Transporturilor nr. 735/2015 pentru aprobarea Reglementării aeronautice civile române privind stabilirea zonelor cu servituți aeronautice civile și a condițiilor de avizare a documentațiilor tehnice aferente obiectivelor din aceste zone sau din alte zone în care pot constitui obstacole pentru navigația aeriană și/sau pot afecta siguranța zborului pe teritoriul și în spațiul aerian al României RACR-ZSAC, ediția 1/2015;
- Ordinul Ministrului de Interne nr. 163/2007 pentru aprobarea Normelor generale de apărare împotriva incendiilor;
- Ordinul nr. 3376/MC / M.3556 / 2102 / 667/C1/ 4093 / 2012 / 14083 / D-821 din 1996 al MLPAT, MI, MAPN, SRI, MJ, SIE, STS, SPP pentru aprobarea condițiilor de autoriza a construcțiilor cu caracter militar;
- Ordinul MLPAT nr.21/N/2000 pentru aprobarea reglementării tehnice GHID PRIVIND ELABORAREA ȘI APROBAREA REGULAMENTELOR LOCALE DE URBANISM indicativ GM-007-2000
- Ordinul MLPAT nr.22/N/1996 privind aprobarea „GHIDULUI DE PROIECTARE A ZONELOR URBANE DIN PUNCT DE VEDERE ACUSTIC indicativ GP 0001-96;
- Ordinul MLPAT nr.10/N/1993 privind aprobarea „NORMATIVULUI PENTRU PROIECTAREA PARCAJELOR DE AUTOTURISME în LOCALITATI URBANE indicativ P 132-93 (înlocuit parțial prin NP24-97);
- Ordinul MLPTL nr.141/N/1997 privind aprobarea „NORMATIVULUI PENTRU PROIECTAREA, EXECUTIA ȘI EXPLOATAREA PARCAJELOR ETAJATE PENTRU AUTOTURISME indicativ NP 24-97;
- Ordinul nr.6/139/2003 al MLPTL/MAP privind măsuri pentru respectarea disciplinei în domeniul urbanismului și amenajării teritoriului în scopul asigurării fluidizării traficului și a siguranței circulației pe drumurile publice de interes național și județean;
- Ordinul MDRT nr. 2701/2010 pentru aprobarea Metodologiei de informare și consultare a publicului cu privire la elaborarea sau revizuirea planurilor de amenajare a teritoriului și de urbanism.

PARTEA II : REGULI DE BAZA PRIVIND MODUL DE OCUPARE A TERENURILOR

CAPITOLUL B. REGULI CU PRIVIRE LA PĂSTRAREA INTEGRITĂȚII MEDIULUI ȘI PROTEJAREA PATRIMONIULUI NATURAL ȘI CONSTRUIT

- (1) Planul Urbanistic General și prezentul Regulament Local stabilesc zonele afectate de utilități publice, zonele de protecție ale monumentelor istorice și a siturilor arheologice, zonele care au un regim special de protecție prevăzut în legislație, zonele de risc natural, zonele cu interdicție temporară ori definitivă de construire și zone în care se preconizează operațiuni urbanistice (regenerare, restructurare, renovare, revitalizare, reabilitare etc.).
- (2) Pentru zonele amintite anterior și pentru terenurile care au un regim special imprimat de natura lor, precum zonele de agrement, zonele care conțin resurse identificate ale solului și subsolului, la eliberarea autorizațiilor de construire se va analiza îndeplinirea tuturor cerințelor legale speciale în vigoare, alături de îndeplinirea cerințelor prevăzute în prezentul regulament de urbanism.

Articolul 1. TERENURI AGRICOLE

- (1) Se va evita amplasarea construcțiilor pe terenurile agricole:
 - a. încadrate în clasa I și II de calitate;
 - b. amenajate cu lucrări de îmbunătățiri funciare;
 - c. plantate cu vii și livezi;
 - d. destinate pajștilor.
- (2) Execuția de lucrări pe terenurile din categoriile sus-menționate se poate face numai cu acordul Ministerului Agriculturii sau a organismului descentralizat al acestuia în teritoriu (Direcția agricolă) după caz, potrivit competențelor legale, pentru utilizările admise potrivit reglementărilor legale.



- (3) Autorizarea executării construcțiilor și amenajărilor pe terenurile agricole din extravilan este permisă pentru funcțiunile și în condițiile stabilite de lege și de prezentul regulament.
- (4) Categoriile de construcții care pot fi amplasate în extravilan: anexe gospodărești ale exploatațiilor agricole (construcțiile situate în zone izolate în extravilan și îndepărtate de localitatea de reședință a lucrătorilor agricoli, menite să adăpostească mașini agricole, utilaje, mici ateliere, scule, alte bunuri ale acestora, inclusiv animale, precum și spații pentru cazare temporară pe timpul campaniilor agricole), căi de comunicație și transport, rețele edilitare de transport, lucrări de gospodărire a apelor, realizarea unor surse de apă, construcții care nu pot fi amplasate în intravilan datorită riscului de poluare și altele asemenea.
- (5) Pentru imobilele care impun o zonă de protecție sanitară, aceasta se instituie conform Ordinului nr. 119/2014 pentru aprobarea Normelor de igienă și sănătate publică privind mediul de viață al populației (cu modificările și completările ulterioare), sau conform studiului de impact asupra sănătății populației. Obiectivele pentru care se instituie obligativitatea elaborării de studii de impact sunt definite conform Ordinului nr. 119/2014 pentru aprobarea Normelor de igienă și sănătate publică privind mediul de viață al populației (cu modificările și completările ulterioare).
- (6) Introducerea de noi terenuri agricole în intravilanul localităților se va face numai în cazuri temeinic fundamentate și având în vedere interesul public, pe baza elaborării unei documentații de urbanism aprobate conform legii.
- (7) Pe terenurile care au fost rezervate pentru obiective de utilitate publică prin prezentul PUG sau prin alte documentații aprobate se interzice autorizarea altor construcții cu caracter definitiv.
- (8) Autorizarea executării construcțiilor pe terenurile agricole din intravilan este permisă pentru toate tipurile de construcții și amenajări specifice localităților, cu respectarea condițiilor impuse de lege și de prezentul regulament.
- (9) Terenul intravilan, delimitat prin Planul Urbanistic General, nu necesită scoaterea din circuitul agricol. . Introducerea de noi terenuri agricole în intravilan se va face numai în cazuri temeinic fundamentate și în considerarea interesului public, pe baza unor Planuri Urbanistice Zonale aprobate și condiționat de asigurarea realizării prealabile a infrastructurii, asigurarea accesului la rețelele edilitare și, atunci când este cazul, de asigurarea obiectivelor de utilitate publică și pentru care în prealabil a fost obținut avizul Ministerului Agriculturii și Dezvoltării Rurale.

Articolul 2. **SUPRAFEȚE ÎMPĂDURITE**

- (1) Autorizarea executării construcțiilor și amenajărilor pe terenuri cu destinație forestieră este interzisă. În mod excepțional sunt permise construcții sau lucrări destinate exclusiv stabilizării versanților, lucrări hidrotehnice pentru captarea, colectarea sau drenarea apelor sau lucrări forestiere (cantoane silvice, drumuri și căi ferate forestiere, făzănării, păstrăvării etc) și alte lucrări admise potrivit codului silvic.

Articolul 3. **RESURSELE SUBSOLULUI**

- (1) Zonele cu resurse identificate ale subsolului se comunică de către Agenția Națională pentru Resurse Minerale Consiliului local, potrivit prevederilor legale.
- (2) Efectuarea de activități miniere pe terenurile pe care sunt amplasate monumente istorice, culturale, religioase, situri arheologice de interes deosebit, rezervații naturale, zonele de protecție sanitară și perimetrele de protecție hidrogeologică ale surselor de alimentare cu apă, precum și instituirea dreptului de servitute pentru activități miniere pe astfel de terenuri sunt interzise.
- (3) Autorizarea executării construcțiilor definitive, altele decât cele industriale, necesare exploatarei și prelucrării resurselor în perimetre miniere este interzisă. Construcțiile în aceste perimetre se autorizează conform Legii 50/1991 cu modificările ulterioare, cu avizul Agenției Naționale pentru Resurse Minerale.

Articolul 4. **RESURSE DE APĂ**

- (1) Autorizarea executării construcțiilor de orice fel în albiile minore ale cursurilor de apă și în cuvetele lacurilor este interzisă, cu excepția lucrărilor de poduri, lucrărilor necesare căilor ferate și drumurilor de traversare a albiilor cursurilor de apă, precum și a lucrărilor de gospodărire a apelor.
- (2) Autorizarea executării lucrărilor prevăzute la alineatul precedent este permisă numai cu avizul primarului și al autorităților de gospodărire a apelor și cu asigurarea măsurilor de apărare a construcțiilor respective împotriva inundațiilor, a măsurilor de prevenire a deteriorării calității apelor de suprafață și subterane, de respectare a zonelor de protecție față de malurile cursurilor de apă și față de lucrările de gospodărire și de captare a apelor.
- (3) În lungul cursurilor de apă care au o lățime mai mică de 10,00 m se instituie zona de protecție cu o lățime de 5,00 m, de fiecare parte a malurilor cursurilor de apă, măsurată de la limita albiei minore.



- (4) Zonele de protecție pentru cursurile de apă sunt cele stabilite prin legea apelor nr. 107/1996, respectiv:
- Pentru lățimi ale cursurilor de apă de 10,00–50,00 m, lățimea zonei de protecție va fi de 15,00 m;
 - Pentru lățimi ale cursurilor de apă de 51,00–500,00 m, lățimea zonei de protecție va fi de 30,00 m;
 - Pentru lățimi ale cursurilor de apă de peste 500,00 m, lățimea zonei de protecție va fi de 50,00 m.
- (5) Zonele de protecție pentru lacurile naturale sunt cele stabilite prin legea apelor nr. 107/1996, respectiv:
- Pentru suprafețe ale lacurilor naturale de 10,00–100,00 ha, lățimea zonei de protecție va fi de 5,00 m;
 - Pentru suprafețe ale lacurilor naturale de 101,00–1000,00 ha, lățimea zonei de protecție va fi de 10,00 m;
 - Pentru suprafețe ale lacurilor naturale de peste 1000,00 ha, lățimea zonei de protecție va fi de 15,00 m.
- (6) Zonele de protecție pentru lacurile de acumulare sunt cele stabilite prin legea apelor nr. 107/1996, respectiv:
- Pentru volumul brut al lacurilor de acumulare de 0,10–1,00 mil. mc, lățimea zonei de protecție va fi de 5,00 m;
 - Pentru volumul brut al lacurilor de acumulare de 1,10–50,00 mil. mc, lățimea zonei de protecție va fi de 10,00 m;
 - Pentru volumul brut al lacurilor de acumulare de peste 50,00 mil. mc, lățimea zonei de protecție va fi de 15,00 m.
- (7) Zonele de protecție pentru diguri sunt cele stabilite prin legea apelor nr. 107/1996, respectiv:
- Pentru înălțimea medie a digului de 0,50–2,50 m, lățimea zonei de protecție spre cursul de apă va fi de 5,00 m, iar lățimea zonei de protecție spre interiorul incintei va fi de 3,00 m;
 - Pentru înălțimea medie a digului de 2,60–5,00 m, lățimea zonei de protecție spre cursul de apă va fi de 10,00 m, iar lățimea zonei de protecție spre interiorul incintei va fi de 4,00 m;
 - Pentru înălțimea medie a digului de peste 5,00 m, lățimea zonei de protecție spre cursul de apă va fi de 15,00 m, iar lățimea zonei de protecție spre interiorul incintei va fi de 4,00 m.
- (8) Zonele de protecție se măsoară începând de la limita albiei minore, în conformitate cu prevederile legii apelor 107/1996.

- (9) Prin Planul Urbanistic General se instituie fâșii de protecție în lungul cursurilor de apă, cu rol de protejare a vegetației malurilor și a lucrărilor de pe malurile cursurilor de apă, de asigurare a accesului la albiile minore și de coridor ecologic. Aceste zone au destinația de zone verzi de protecție.

Articolul 5. PROTEJAREA SISTEMULUI DE ALIMENTARE CU APA

- (1) Protejarea obiectelor sistemului de alimentare cu apă a comunei se face potrivit HG 930/2005.

Articolul 6. ZONE CU VALOARE PEISAGISTICA SI ZONE NATURALE PROTEJATE

- (1) Autorizarea executării construcțiilor și a amenajărilor care, prin amplasament, funcțiune, volumetrie și aspect arhitectural – conformare și amplasare goluri, raport gol/plin, materiale utilizate, învelitoare, paletă cromatică etc. – depreciază valoarea peisajului este interzisă.
- (2) Pe teritoriul administrativ al comunei Dridu se regăsesc următoarele situri de importanță comunitară:
- a. Zone protejate NATURA 2000 (ROSCI0290, ROSPA0044, ROSPA0152)
 - b. Sit arheologic Dirdu – La Metereze, cod LMI IL-I-s-A-14040, cod RAN 102712.01

Articolul 7. ZONE CONSTRUIE PROTEJATE

- (1) Orice lucrări de construire, reconstruire, extindere, reparare, consolidare, protejare, restaurare, conservare, precum și orice alte lucrări, indiferent de valoarea lor, care urmează să fie efectuate la construcții reprezentând monumente istorice, inclusiv la anexele acestora, identificate în același imobil – teren și/sau construcții, la construcții amplasate în zone de protecție a monumentelor, ori la construcții cu valoare arhitecturală sau istorică deosebită, stabilite prin documentații de urbanism aprobate se pot executa numai în baza unei autorizații de construire.
- (2) Prin excepție, nu este necesară emiterea autorizației de construcție în cazul execuției, la construcțiile sus-menționate, în cazul lucrărilor de investigare, cercetare, expertizare, conservare și restaurare a componentelor artistice ale construcțiilor, care se execută în baza avizului Ministerului Culturii (sau DJC Ialomița după caz) și al Primăriei Dridu.



- (3) Autorizațiile de construire și desființare a construcțiilor reprezentând monumente istorice, inclusiv la anexele acestora, identificate în același imobil – teren și/sau construcții, la construcții amplasate în zone de protecție a monumentelor și în zone construite protejate, stabilite potrivit legii, se emit în baza avizului Ministerului Culturii (sau DJC Ialomița după caz).

PROTECȚIA MONUMENTELOR CLASATE

- (4) În zona de studiu conform Listei Monumentelor istorice din anul 2015 se află monumente istorice.
- (5) În zona de studiu se află monumente istorice și situri arheologice, conform Listei Monumentelor istorice din anul 2015.
- (6) Zone de protecție (conform Legii nr. 422/2001, cu modificările și completările ulterioare): Pentru fiecare monument istoric se instituie zona sa de protecție delimitată pe baza reperelor topografice, geografice sau urbanistice, în funcție de trama stradală, relief și caracteristicile monumentului istoric, după caz, prin care se asigură conservarea integrată și punerea în valoare a monumentului istoric și a cadrului său construit sau natural.

Nr. Crt. LMI	Cod LMI	Denumire	Localitate	Localizare	Datare
132	IL-II-m-A-14111	Biserica de lemn "Cuvioasa Paraschiva"	sat DRIDU- SNAGOV; comuna DRIDU	Str. Salcâmului nr. 28	1774 – 1782
133	IL-II-m-B-14112	Casa Virgil Tănase	sat DRIDU- SNAGOV; comuna DRIDU	Str. Caisului nr. 33	1924

MONUMENTE DE FOR PUBLIC

- (7) Lista monumentelor de for public neclasificate ca monumente istorice se întocmește de către Primărie.
- (8) Zona de protecție pentru monumente de for public urban neclasificate ca monumente istorice are o rază de 50 m în jurul monumentului, dacă prin studiul de amplasare, aprobat, al monumentului nu s-a prevăzut mai mult.

- (9) Construirea în zona de protecție a monumentelor de for public se va face cu condiția obținerii avizului Direcției pentru Cultură și Patrimoniu Național a județului Ialomița.

Articolul 8. SITURI ARHEOLOGICE ȘI AȘEZĂRI

- (1) Pe teritoriul comunei Dridu există situri arheologice și așezări clasate LMI:

Nr. Crt. LMI	Cod LMI	Denumire	Localitate	Localizare	Datare
34	IL - I - s - A -14040	Situl arheologic de la Dridu	sat DRIDU; comuna DRIDU	-	-
35	IL - I - m - A -14040.01	Așezare	sat DRIDU; comuna DRIDU	"La Metereze"	sec. XIII - XVIII
36	IL - I - m - A -14040.02	Așezare	sat DRIDU; comuna DRIDU	"La Metereze"	sec. IX - XI
37	IL - I - m - A -14040.03	Așezare	sat DRIDU; comuna DRIDU	"La Metereze"	Hallstatt
38	IL - I - s - B - 14041	Așezare	sat DRIDU - SNAGOV; comuna DRIDU	-	Epoca bronzului

- (2) Prin zona cu patrimoniu arheologic reperat se înțelege terenul delimitat conform legii, în care urmează să se efectueze cercetări arheologice pe baza informațiilor sau a studiilor științifice care atestă existența subterană ori subacvatică de bunuri de patrimoniu arheologic, susceptibile să facă parte din patrimoniul cultural național; până la finalizarea cercetării arheologice și luarea măsurilor corespunzătoare de protecție și punere în valoare a descoperirilor arheologice, zonele de protecție a siturilor arheologice sau istorice, instituite conform legii, sunt totodată și zone cu potențial arheologic reperat.
- (3) În cazul zonelor cu potențial arheologic cunoscut și cercetat, regimul de protecție este reglementat de legislația în vigoare privitoare la protejarea monumentelor istorice și a bunurilor mobile care fac parte din patrimoniul cultural național;



- (4) Zonele cu patrimoniu arheologic reperat, delimitate și instituite conform legii, beneficiază de protecția acordată zonelor protejate, precum și de măsurile specific de protecție prevăzute de Ordonanța de Urgență nr.43/2000 republicată.
- (5) Autorizarea lucrărilor de construire sau desființare din zonele cu patrimoniu arheologic reperat, marcate pe planșele prezentului PUG se aprobă numai pe baza și în conformitate cu avizul Direcției de Cultură a județului Ialomița.
- (6) Toate lucrările care urmează să afecteze solul în perimetrul siturilor arheologice reperate și a zonelor lor de protecție: săpături pentru fundații, pentru șanțurile necesare amplasării de conducte sau de canale de irigații mai adânci de 40 cm sau executare de gropi pentru plantare pomi sau viță de vie, agricultură vor fi anunțate prin grija Primăriei comunei Dridu, Direcției de Cultură a județului Ialomița care va impune restricții prin supraveghere sau cercetare arheologică, după caz.
- (7) În cazul zonelor cu potențial arheologic este necesară o cercetare arheologică în vederea înregistrării și valorificării științifice a acestora.
- (8) Până la descărcarea de sarcină arheologică, terenul care face obiectul cercetării este protejat ca sit arheologic, conform legii;
- (9) Săpătura arheologică și activitățile umane întreprinse asupra patrimoniului arheologic se efectuează numai pe baza și în conformitate cu autorizația emisă de Ministerul Culturii, în condițiile legii.
- (10) Utilizarea detectoarelor de metale în situri arheologice, în zonele de interes arheologic prioritar și în zonele cu patrimoniu arheologic reperat este permisă numai pe baza autorizării prealabile emise de Ministerul Culturii.
- (11) În cazul zonelor cu patrimoniu arheologic evidențiat întâmplător, ca urmare a factorilor naturali sau a acțiunilor umane, altele decât cercetarea arheologică se instituie, din momentul descoperirii de bunuri arheologice, în vederea cercetării și stabilirii regimului de protejare, temporar, pentru o perioadă ce nu poate depăși 12 luni, regimul de protecție pentru bunurile arheologice și zonele cu potențial arheologic;
- (12) În cazul zonelor cu patrimoniu arheologic evidențiat întâmplător, până la descărcarea de sarcină arheologică, autorizarea de construire se suspendă sau, după caz, primarul localității dispune întreruperea oricărei alte activități, în conformitate cu avizul serviciilor publice descentralizate ale Ministerului Culturii și se instituie regimul de supraveghere sau săpătură arheologică.

Articolul 9. AMENAJĂRI CU CARACTER MILITAR ȘI SPECIAL

- (1) În temeiul art. 43 din Legea nr. 50/1991 privind autorizarea lucrărilor de construcții, republicată, cu modificările ulterioare, al art. 30, al art. 33 și al art. 38 lit. d) din Legea nr. 73/1995 privind pregătirea economiei naționale și a teritoriului pentru apărare, precum și al art. 34 din Legea apărării naționale a României nr. 45/1994, lucrările de construire, reconstruire, modificare, extindere, reparare sau desființare a obiectivelor cu caracter militar, aprobate potrivit competențelor valorice stabilite de legislația în vigoare, respectiv cele cuprinse în programele de investiții și reparații ale Ministerului Apărării Naționale, Ministerului de Interne, Ministerului Justiției, Serviciului Român de Informații, Serviciului de Informații Externe, Serviciului de Telecomunicații Speciale și Serviciului de Protecție și Pază, se vor realiza pe baza autorizațiilor de construire speciale, emise de către instituțiile din sistemul de apărare, ordine publică și securitate națională, cu respectarea prevederilor Planului Urbanistic General și regulamentului aferent.
- (2) Construcțiile civile propuse a se amplasa la o distanță mai mică de 2400 m de limita obiectivelor speciale situate în extravilan (MAPN, MAI, SRI), necesita avizul favorabil al acestor instituții.
- (3) Se va solicita avizul statului major general pentru realizarea parcurilor eoliene și fotovoltaice, acolo unde amplasarea acestor obiective este permisă.

CAPITOLUL C. REGULI CU PRIVIRE LA SIGURANTA CONSTRUCTIILOR SI LA APARAREA INTERESULUI PUBLIC

Articolul 1. EXPUNEREA LA RISCURI NATURALE

- (1) Autorizarea executării construcțiilor sau amenajărilor în zonele expuse la riscuri naturale este interzisă. Excepție fac lucrările hidrotehnice pentru atenuarea și devierea viiturilor, stații hidrometeorologice și seismice, sisteme de irigații și desecări, lucrări de combaterea eroziunii de adâncime, lucrări de stabilizare a pantelor și alte lucrări pentru reducerea riscurilor naturale.
- (2) Teritoriul comunei Dridu se înscrie, conform Normativului P100 – 1/2013, în zona de valoare de vârf a accelerației terenului $a_g = 0,30$ g pentru cutremure cu intervalul mediu de recurență IMR 225 ani și 20% probabilitate de depășire în 50 ani.
- (3) Din punct de vedere seismic conform SR 11100-1/93, zona studiată se situează în interiorul izoliniei de gradul 6, pe scara MSK.



- (4) Conform Cod de proiectare – Evaluarea acțiunii vântului asupra construcțiilor Indicativ CR-1-1-4/2012, valoarea de referință a presiunii dinamice a vântului este $q_b = 0.6 \text{ kPa}$ având $IMR = 50$ ani. Terenurile întâlnite în zona comunei se încadrează la categoriile I (lungimea de rugozitate este $z_0 = 0.01$ și $z_{min} = 1 \text{ m}$), II (lungimea de rugozitate este $z_0 = 0.05$ și $z_{min} = 2 \text{ m}$).
- (5) Conform prevederilor Legii nr. 575/2001- Lege privind aprobarea Planului de amenajare a teritoriului național – Secțiunea a V-a, zone de risc natural, publicată în MO nr. 726/2001, pentru UAT Dridu, riscul poate fi cauzat de cutremurele de pământ datorită situării în zona cu intensitate seismică de gradul 6.
- (6) În funcție de caracteristicile fiecărui teren în parte, se poate aborda orice tip de sistem de fundare. Alegerea sistemului de fundare se va adapta la condițiile geotehnice locale.

Articolul 2. **EXPUNEREA LA RISCURI TEHNOLOGICE**

- (1) Autorizarea executării construcțiilor în zonele expuse la riscuri tehnologice, precum și în zonele de servitute și de protecție ale sistemelor de alimentare cu energie electrică, conductelor de gaze, apă, canalizare, căilor de comunicație și altor asemenea lucrări de infrastructură este interzisă.
- (2) Prin riscuri tehnologice se înțeleg riscuri determinate de procesele industriale sau agricole care prezintă pericol de incendii, explozii, radiații, surpări de teren ori de poluare a aerului, apei sau solului.
- (3) Fac excepție de la prevederile primului alineat construcțiile și amenajările care au drept scop prevenirea riscurilor tehnologice sau limitarea efectelor acestora.
- (4) Conform „Norme tehnice privind delimitarea zonelor de protecție și de siguranță aferente capacităților energetice (Ordinul ANRE nr. 4/2007 modificat și completat cu Ordinul ANRE nr. 49/2007), lățimea zonei de protecție și de siguranță a liniilor electrice aeriene este de 24,00 m pentru LEA 20 kV, 37,00 m pentru LEA 110 kV, 55,00 m pentru LEA 220 kV și 75,00 m pentru LEA 400 kV.
- (5) Conform „Norme tehnice pentru proiectarea și execuția conductelor de transport gaze naturale”/2014, se vor respecta distanțele minime, pe orizontală, între axele conductelor de transport gaze naturale și obiectivele din imediata vecinătate.
- (6) Pentru magistralele de gaze naturale, zona de siguranță este de 20,00 m din ax, cu interdicție de construire, iar zona de protecție este de 200,00 m din ax, în care

- autorizarea construirii este condiționată de obținerea avizului de amplasament al Transgaz.
- (7) În sensul prezentului regulament riscurile tehnologice sunt cele determinate de procesele industriale sau agricole, care prezintă pericol de inundații, explozii, radiații sau poluare a aerului, apei sau solului.
- (8) Autorizarea executării construcțiilor care, prin natura și destinația lor, pot genera riscuri tehnologice se face numai pe baza unui studiu de impact aprobat conform prevederilor legale.
- (9) Lista construcțiilor generatoare de riscuri tehnologice se stabilește prin Ordinul nr. 1587/1997, cu modificările și completările ulterioare.
- (10) Unitățile cu capacitate mică de producție, comerciale și de prestări servicii, discoteci, cluburi de noapte, care pot crea riscuri pentru sănătate sau disconfort pentru populație prin producerea de zgomot, vibrații, mirosuri, praf, fum, gaze toxice sau iritante etc., se amplasează în clădiri separate, la distanța de minimum 15,00 m de ferestrele locuințelor. Distanța se măsoară între fațada locuinței și perimetrul unității, reprezentând limita suprafeței unității respective. Pentru unitățile sus-menționate se asigură mijloacele adecvate de limitare a nocivității, astfel încât să se încadreze în normele din standardele în vigoare. Se interzice schimbarea domeniului de activitate a unităților menționate anterior dacă prin aceasta se creează premisa apariției de riscuri pentru sănătatea populației din zona locuită sau dacă această schimbare conduce la nerespectarea valorilor-limită pentru poluanții emiși, respectiv compuși chimici, fizici și/sau biologici. Se interzice schimbarea destinației funcționale a unor zone, dacă prin aceasta se creează premisa apariției de riscuri pentru sănătatea populației din zona locuită (conf. Ord. nr. 119/2014 cu modificările și completările ulterioare, art. 5).
- (11) Între unitățile industriale, obiectivele sau activitățile care poluează factorii de mediu sau produc zgomot și vibrații și teritoriile protejate învecinate se asigură zone de protecție sanitară, stabilite în conformitate cu prevederile Ordinului Ministerului Sănătății nr. 119/2014 pentru aprobarea Normelor de igienă și sănătate publică privind mediul de viață al populației (cu modificările și completările ulterioare).
- (12) Este obligatorie efectuarea evaluării impactului asupra sănătății populației în conformitate cu Metodologia de organizare a studiilor de evaluare a impactului anumitor proiecte publice și private asupra sănătății populației, aprobată prin Ordinul ministrului sănătății nr. 1524/2019, pentru următoarele obiective și activități, conform Ordinului Ministerului Sănătății nr. 119/2014 pentru aprobarea Normelor de igienă și sănătate publică privind mediul de viață al populației (cu modificările și completările



ulterioare):

- ferme și crescătorii de cabaline, taurine, păsări, ovine, caprine, porci, iepuri, struți și melci;
- complexuri industriale de porci și păsări;
- spitale veterinare;
- grajduri de izolare și carantină pentru animale;
- adăposturi pentru animale, inclusiv comunitare;
- abatoare;
- centre de sacrificare, târguri de animale vii și baze de achiziție a animalelor;
- depozite pentru colectarea și păstrarea produselor de origine animală;
- platforme pentru depozitarea dejecțiilor animale care deserveșc mai multe exploatații zootehnice,
- platforme comunale;
- stații de epurare a apelor reziduale de la fermele de porcine;
- depozite pentru produse de origine vegetală (silozuri de cereale, stații de tratare a semințelor);
- stații de epurare, inclusiv a apelor uzate menajere cu bazine acoperite, a apelor uzate industriale și apelor uzate menajere cu bazine deschise;
- stații de epurare de tip modular (containerizate);
- paturi de uscare a nămolurilor și bazine deschise pentru fermentarea nămolurilor;
- depozite controlate de deșeuri periculoase și nepericuloase;
- incineratoare pentru deșeuri periculoase și nepericuloase;
- crematorii umane;
- autobazele serviciilor de salubritate;
- stație de preparare mixturi asfaltice, betoane;
- bazele de utilaje ale întreprinderilor de transport;
- depozitele de combustibil cu capacitate mai mare de 10000 de litri;
- depozite de fier vechi, cărbuni și ateliere de tăiat lemne;
- bocșe (tradiționale) pentru producerea de cărbune (mangal);
- parcuri eoliene;
- cimitire și incineratoare pentru animale de companie;
- stații de stocare temporară a deșeurilor, precum și stații de transfer al deșeurilor.

(13) Conform Ordinului nr. 119/2014, și Ordinului nr. 994/2018 pentru modificarea și completarea Normelor de igienă și sănătate publică privind mediul de viață al populației, aprobate prin Ordinul ministrului sănătății nr. 119/2014 se instituie zone de

protecție sanitară a unităților existente care produc disconfort și riscuri asupra sănătății. În interiorul acestor zone de protecție sanitară, se impun restricții în ceea ce privește construirea de locuințe, în baza prevederilor legale și condiționat de obținerea avizului Direcției de Sănătate Publică de la nivelul județului.

- (14) Conform legii nr. 102/2014 privind cimitirele, crematoriile umane și serviciile funerare existente, distanța minimă între gardul cimitirului nou înființat și limita zonei protejate este de 100,00 m.
- (15) Distanțele minime de protecție sanitară între teritoriile protejate și o serie de unități care produc disconfort și riscuri asupra sănătății populației sunt cele reglementate prin legislația specifică în vigoare.
- (16) Suprafețele de teren incluse în zonele de protecție sanitară pot fi exploatate agricol, cu excepția culturilor de plante utilizate în scop alimentar sau furajer, care necesită folosirea de fertilizatori și pesticide și care, prin fixarea sau concentrarea de substanțe poluante pot fi vătămătoare pentru om sau animale.
- (17) Obiectivele economice care, prin natura activității lor, pot polua atmosfera, se amplasează în zonele industriale

Articolul 3. ZONE DE PROTECȚIE ȘI DE SIGURANȚA

- (1) Zonele de siguranță și protecție și alte servituți impuse vecinătăților sunt stabilite prin reglementări legale (legi, hotărâri de guvern, ordine de ministru sau ale agențiilor de reglementare).
- (2) În vecinătatea obiectivelor care impun zone de protecție și siguranță este obligatorie obținerea avizelor autorităților publice desemnate sau al administratorilor rețelelor, după caz, potrivit prevederilor legale.

Articolul 4. TERENURI DESTINATE PRIN DOCUMENTAȚIILE DE URBANISM REALIZĂRII SCOPURILOR PUBLICE ȘI FACILITĂȚI OFERITE PROPRIETARILOR

- (1) Pe terenurile destinate prin documentațiile de urbanism realizării drumurilor, utilităților de interes public, parcajelor de interes public și spațiilor verzi publice se instituie servitutea urbanistică *non aedificandi* – interzicerea emiterii de autorizații pentru construcții definitive, indiferent de regimul de proprietate sau de funcțiunea propusă.
- (2) Autoritatea publică este în drept ca în cazul în care pentru branșare este prevăzută o extindere a rețelelor publice de distribuție să solicite realizarea efectivă a extinderii, anterior autorizării construcției.



- (3) Terenurile destinate, prin documentatii de urbanism aprobate, creerii și modernizării de drumuri vor fi dezmembrate și înscrise în cartea funciara cu categoria "drum". În cazul drumurilor publice (desemnate ca atare în documentatiile de urbanism aprobate) terenurile necesare înființării/lărgirii acestora vor trece în domeniul public al comunei, în condițiile legii, anterior echipării edilitare și modernizării străzilor.
- (4) Drumurile sau străzile prevăzute prin PUG sunt propuse a fi drumuri publice.
- (5) În cazul terenurilor cu suprafețe între 20.000 mp - 40.000 mp supuse parcelării, în plus față de terenul necesar străzilor, va fi prevăzută pentru scopuri publice o suprafață de 5% din totalul terenului. Pentru terenuri mai mari de 40.000 mp supuse parcelării va fi afectată scopurilor publice, altele decât străzile, 10% din suprafața terenului.
- (6) Scopurile publice vor fi definite de comun acord cu autoritatea locală, în funcție de necesitățile acesteia. Acestea pot fi :
- a. echipamente publice necesare satului: gradinita, afterschool, scoala, cresa, cabinete medicale, locuri de joaca pentru copii, scuaruri, alte facilitati de petrecere a timpului liber (cluburi pentru persoane varstnice, cluburi ale copiilor, terenuri de sport, alte amenajări destinate sportului de masa etc) parcaje publice, lăcașuri de cult s.a.m.d.)
 - b. echipamente tehnico-edilitare necesare cartierului/comunei precum: platforme de amplasare a containerelor pentru colectarea selectiva a deeurilor, statii de pompare, rezervoare de inmagazinare apa, bazine de retentie apa, statii de reglare gaze s.a.m.d.
 - c. facilitati pentru persoane/grupuri vulnerabile, necesare comunei: centre de ingrijire de zi, cantine sociale s.a.m.d.

STIMULENTE PENTRU FACILITAREA SOLUTIONARII SPAȚIILOR PUBLICE

- (7) În cazul parcelelor afectate de modernizarea/realizarea tramei stradale publice respectiv lărgirea drumurilor existente, corecții de traseu, înființarea de drumuri/alei noi, amenajarea intersecțiilor, piețe etc potrivit prezentului PUG și PUZ-urilor, în cazul donării terenului necesar către domeniul public al comunei în baza reglementării aprobate, indicatorii și celelalte reglementări se vor aplica față de parcela/proprietatea inițială, ținându-se seama ca necesitatea publică este cea care denaturează situația proprietății și proprietarii au venit în întâmpinarea acestei necesități. Aceasta prevedere se aplică numai parcelelor care în situația inițială ar fi fost construite potrivit prezentului RLU.

- (8) Facilitatea nu este oferita în cazul primirii de către proprietari a unor compensații materiale pentru teren (cumpărare de către comună, expropriere pentru cauza de utilitate publică, schimb de terenuri sau altă metodă de compensare).

Articolul 5. ASIGURAREA COMPATIBILITATII FUNCȚIUNILOR

- (1) Autorizarea executării construcțiilor se face cu condiția compatibilității între destinația construcției și funcțiunea dominantă a zonei.
- (2) Utilizările admise, utilizările admise cu condiționări și utilizările interzise, potrivit caracterului fiecărei zone, sunt precizate și detaliate în cadrul reglementărilor privind zonele funcționale /UTR-urile cuprinse în prezentul regulament.
- (3) Pentru parcelele pe care există, la momentul aprobării prezentului regulament, utilizări care nu sunt admise prin prezentul regulament, nu sunt permise construcții sau amenajări care au ca rezultat creșterea suprafeței utile destinate acestor utilizări.
- (4) În cazul juxtapunerii unor funcțiuni parțial compatibile/incompatibile se va prevedea o zonă de protecție. Mărimea zonei de protecție depinde de reglementări tehnice specifice (de exemplu zone de protecție sanitară, distanțe de protecție la incendiu, perdele verzi de protecție etc) sau de criterii ce țin de imaginea urbană.

CATEGORII DE FUNCȚIUNI

- (5) Clasificarea utilizărilor admise după categorii de funcțiuni este următoarea :

FUNCȚIUNI ADMINISTRATIVE

Sediul Primăriei, birouri și filiale ale acestora

Sediu de instituție publică / de interes public:

- Poliție
- Poliție locală
- Serviciu descentralizat al ministerelor / altor organe ale administrației publice centrale,
- Tribunal, judecătorie, parchet
- Partid politic, sindicat, cult,
- Fundație, organizație neguvernamentală, asociație, agenție etc

FUNCȚIUNI DE ADMINISTRAREA AFACERILOR

Sedii de societăți comerciale, regii autonome

Clădiri de birouri

FUNCȚIUNI FINANCIAR-BANCARE

Sediu bancar, filială bancară

Sediu de societate de asigurări (de bunuri, de persoane)



Sediu de firma de brokeraj,

Sediu de fond de investiții

FUNCTIUNI TERZIARE

Comerț en detail: comerț alimentar având $S_{com} < 400$ mp, comerț nealimentar având $S_{com} < 400$ mp, magazin general sau supermarket cu $S_{com} < 1500$ mp, închiriere CD/DVD, aparatură, scule, unelte, ținute speciale etc

Alimentație publică: restaurant, bistro, cofetărie, cafenea, bar, club, discoteca, cantină etc

Servicii cu acces public: tipărire și multiplicare, servicii de educație și formare profesională, centru afterschool, servicii poștale și de curierat (relații cu publicul), furnizare utilități (relații cu publicul), servicii CATV (relații cu publicul), agenție de turism, agenție imobiliară, agenție de publicitate, agenție matrimonială, servicii IT, salon de estetică și întreținere corporală (fitness, masaj, cosmetică, frizerie, coafor, baie publică, saună etc), studio de body-piercing / tatuaje, curățătorie de haine, studiou foto / video, filială de bibliotecă / mediatecă, servicii funerare etc

Servicii profesionale: cabinet de medicină generală (medic de familie) cabinet de medicină de specialitate, cabinet stomatologic, laborator de analize medicale, laborator individual de tehnică dentară, cabinet de medicină veterinară, birou de avocatură, birou notarial, birou de traducere, servicii de consultanță juridică sau economică, birou de contabilitate, atelier / birou de proiectare / expertizare / design, birou de topografie / cadastru / cartografie, atelier de artă etc

Servicii manufacturiere: reparații obiecte de uz casnic, depanare electrocasnice / instalații, asistență IT, manufactură fină, reparații încălțăminte, croitorie, marochinărie, tapițerie, rame și tablouri, oglinzi, tâmplărie sau alte activități manufacturiere în spații închise

FUNCTIUNI COMERCIALE EN DETAIL SI SERVICII DE MARI DIMENSIUNI

Comert cu raza mare de servire (vezi Glosar):

- Centre comerciale regionale (parcuri comerciale)
- Supermagazine cu $S_{com} > 1500$ mp/ hipermagazine
- Mari magazine (centre comerciale) cu $S_{com} > 1500$ mp
- Comert specializat pe profile și servicii aferente (bunuri de folosinta indelungata: electrocasnice, mobila, automobile, bricolaj, gradinarit etc) cu $S_{com} > 400$ mp
- Magazine de materiale de construcții
- Comert+servicii integrate: showroom, service pentru automobile, echipamente etc
- Comert+servicii organizate în sistem mall
- Comert cu ridicata, comert tip cash & carry
- Spații tip targ saptamanal sau periodic (specializat sau general)
- Piata de gros pentru produse agro-alimentare

FUNCTIUNI DE SERVICII INDUSTRIALE SI CVASI-INDUSTRIALE

Depozitare, logistică, distribuție și desfacere

Comerț en-gros

Comerț cu materiale de construcții

Mică producție

Parc de activități

Service auto, spălătorie auto

Service utilaje

stație de carburanți și servicii conexe

FUNCȚIUNI DE CULT

Lăcaș de cult

Mănăstire, schit

FUNCȚIUNI DE CULTURA

Sală de concerte, teatru,

Muzeu, galerie de artă, ateliere de artă, expoziție,

Biblioteca, mediatecă

Casă de cultură, centru sau complex cultural,

Centru de conferințe

Cinematograf

Sală polivalentă, sală de spectacole

Clubul copiilor, club varstnici

Alte tipuri de cluburi

FUNCȚIUNI DE ÎNVĂȚĂMÎNT ȘI CERCETARE

Grădiniță,

școală primară, școală gimnazială,

liceu, școală postliceală, școală de arte și meserii

Învățământ superior

Centru educațional

Centru/ pol / parc de cercetare, de inovare, tehnologic, de industrii creative etc

Spații de cazare pentru elevi sau studenți

FUNCȚIUNI DE SANATATE SI ASISTENȚA SOCIALA

Spital general

Maternitate,

Sanatoriu, preventoriu,

Policlinică,

Alte unități de sănătate (centre de recoltare sânge, stații de salvare etc)

Creșă,

Leagăn de copii, centru de plasament,



Centru de zi (copii, persoane cu dizabilități, bătrâni)

Azil de bătrâni,

Azil persoane cu dizabilități

Azil persoane fără adăpost

Centru de asistență socială

FUNCȚIUNI SPORTIVE ȘI DE AGREMENT

Stadion,

Piscină,

Sală de sport specializată sau polivalentă,

Bowling, popicărie,

Patinoar,

Velodrom

Teren de sport în aer liber

Minigolf

Strand

Parc de agrement (general sau specializat, exemple: zoo parc, calarie, skate parc, paintball,

Parc aventura, mountainbike, motocross, trasee off-road)

Picnic

FUNCȚIUNI DE TURISM

Hotel , hotel de apartamente ,

Motel .

Vilă turistică.

Pensiune turistică urbană .

Hostel, youth hostel.

FUNCȚIUNI INDUSTRIALE

Producție industrială – hală de producție, atelier, laborator etc

Activități complementare: administrative, de depozitare, de distribuție și desfacere, de cercetare / proiectare, sociale (vestiar, cantină, club etc – exclusiv locuințe)

Sediu / punct de lucru pentru microîntreprinderi,

Întreprinderi mici și mijlocii cu profil de tip industrial sau cvasiindustrial și activități conexe – Administrative, de depozitare, comerciale etc

Infrastructură și spații destinate IMM-uri-ilor cu activitate de tip industrial / cvasiindustrial

Parc de activități

Centru de cercetare și formare profesională

Incubator de afaceri

Bază logistică, autobază, garaj și atelier de întreținere tehnică a mijloacelor de transport rutier, terminal de mărfuri

Instalație de transfer intermodal de mărfuri

Centru de colectare și depozitare fier vechi

Centru de colectare, depozitare și valorificare deșeuri și materiale reciclabile

FUNCȚIUNI AFERENTE INFRASTRUCTURII DE TRANSPORT

Autogară

Stație de transfer intermodal

Parcaj public multietajat subteran și/sau suprateran

Parcaj public de tip park&ride

Depou pentru vehicule de transport

FUNCTIUNI DE GOSPODARIRE COMUNALA

Serviciu public de gospodărire comunală și activități conexe: administrative, tehnice, de reparații și întreținere, de depozitare, sociale (vestiare, cantine, cluburi etc – exclusiv locuințe)

Pepiniere, sere

Piață agro-alimentară, piață de vechituri, obor

Cimitir, capelă, crematoriu uman, sediu administrativ și anexe ale cimitirului

Rampă de depozitare a deșeurilor urbane

Centru de colectare / prelucrare deșeuri

Depou pentru vehiculele transportului public

Depou pentru vehiculele serviciilor de salubritate

Adăpost pentru animale (controlul animalelor)

Cimitir și crematoriu pentru animale de casă

FUNCTIUNI AFERENTE ECHIPARII TEHNICO-EDILITARE

Construcții și instalații aferente echipării tehnico-edilitare

Activități complementare: administrative, de depozitare, sociale (vestiare, cantine, cluburi etc – exclusiv locuințe)

UNITATI CU DESTINATIE SPECIALA

Unitate militară

Unitate de poliție

Unitate de jandarmerie

Unitate de protecție civilă

Unitate de pompieri

Unitate ale serviciilor de informații

FUNCTIUNI AGRICOLE

Exploatarea terenurilor în scopul producției agricole: cultivarea produselor agricole, a pomilor fructiferi, a viței de vie, a plantelor tehnice / industriale, farmaceutice

Sere, solarii, răsadnițe



Pășuni, fânețe

Pepinieră pomicolă, pepinieră viticolă

Plantație de hamei și duzi

Fermă pentru creșterea animalelor, pășunat

Depozitare a produselor agricole Comunei de cercetare agricolă

Lucrări și amenajări de îmbunătățiri funciare

Drumuri de exploatare agricolă

Sortare, prelucrare și depozitare a produselor agricole

Anexe destinate personalului (exclusiv locuințe)

Articolul 6. PROCENTUL DE OCUPARE A TERENULUI

- (1) Procentul maxim de ocupare al terenului a fost stabilit pe baza:
 - a. prevederilor regulamentului general de urbanism
 - b. analizei critice a țesutului urban
 - c. practicii de stabilire a organizării incintelor imobilelor astfel încât să fie satisfăcut ansamblul cerințelor urbanistice
- (2) Ca urmare, există subzone în care procentul de ocupare al terenului reglementat prin prezentul regulament este majorat sau micșorat față de limitele înscrise în Regulamentul General de Urbanism.
- (3) Autorizarea executării construcțiilor se face cu condiția ca procentul de ocupare a terenului să nu depășească limita superioară stabilită conform prezentul regulament pentru fiecare subzonă/UTR.
- (4) Prin excepție de la prevederile alineatului precedent, derogări de la limita maximă admisă pentru POT prin prezentul regulament se pot stabili prin planuri urbanistice zonale avizate și aprobate potrivit legii, care demonstrează respectarea tuturor celorlalte cerințe la nivelul incintelor și în primul rând cerințele legate de respectarea caracterului zonei, asigurarea locurilor de parcare și asigurarea procentului minim de spații verzi conform actualului regulament.

CAPITOLUL D. REGULI DE AMPLASARE ȘI RETRAGERI MINIME OBLIGATORII

Articolul 1. REGULI REFERITOARE LA CONFORMAREA LA TEREN

- (1) Sunt interzise lucrările de terasament de natură să afecteze amenajările din spații publice și construcțiile de pe parcelele adiacente.

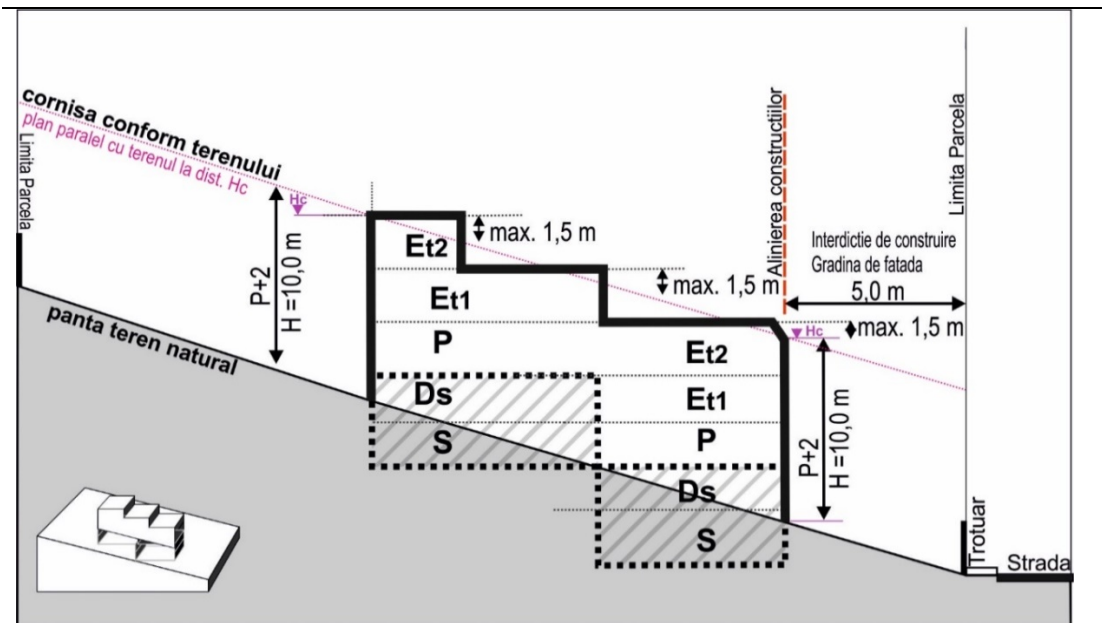
- (2) Sunt interzise orice lucrări de terasamente care pot să provoace scurgerea apelor meteorice pe parcelele vecine, în afara cursului natural sau care împiedică colectarea și evacuarea acestora.
- (3) Este interzisă modelarea semnificativă a terenului care depreciază peisajul specific zonei.
- (4) Prin modelare semnificativă se înțelege:
 - a. realizarea de umpluturi care să ridice nivelul terenului peste nivelul vecinătăților (inclusiv a străzii) sau săpături care pot produce destabilizări ale terenului
 - b. ziduri de sprijin sau terasări (săpături terasate) pe limitele de proprietate sau la mai puțin de 1,00m de limitele laterale/posterioare de proprietate
 - c. ziduri de sprijin sau terasări (săpături terasate) pe limita de aliniament a parcelei sau în zona non-aedificandi dintre aliniamentul parcelelor și retragerea minimă de la aliniament a construcțiilor (zona grădinii de fațadă);
 - d. modificarea reliefului natural (săpături/ umpluturi) pe mai mult de 150 mp sau 10% din suprafața terenului
- (5) Zidurile de sprijin și terasările se pot realiza, în baza unui proiect de specialitate și în baza studiului geotehnic, numai în perimetrul permis potrivit alineatelor precedente; zidurile de sprijin și terasările vor fi realizate de regulă în trepte cu înălțimi de maxim 1,00 m peste/sub cota terenului natural și îmbrăcate în vegetație.
- (6) Prin excepție de la alin. anterior, pentru parcelele situate la limita intravilanului în zone care nu beneficiază de platforme optime pentru amplasarea construcțiilor (nu au zone cu pante mari mai mici de 15%) este permisă realizarea de ziduri de sprijin pe limita laterală/posterioară care constituie granița intravilanului, cu condiția să aibă la bază un proiect de specialitate și să nu împiedice scurgerea naturală a apelor meteorice.
- (7) Lucrările de interes public de stabilizare generală a zonelor de risc nu sunt supuse condițiilor prezentului articol.
- (8) Realizarea de ziduri de sprijin necesare corecțiilor de pantă ale drumurilor publice nu este supusa condițiilor prezentului articol.
- (9) În cadrul tuturor zonelor reglementate prin prezentul PUG construcțiile vor urma panta naturală a terenului.



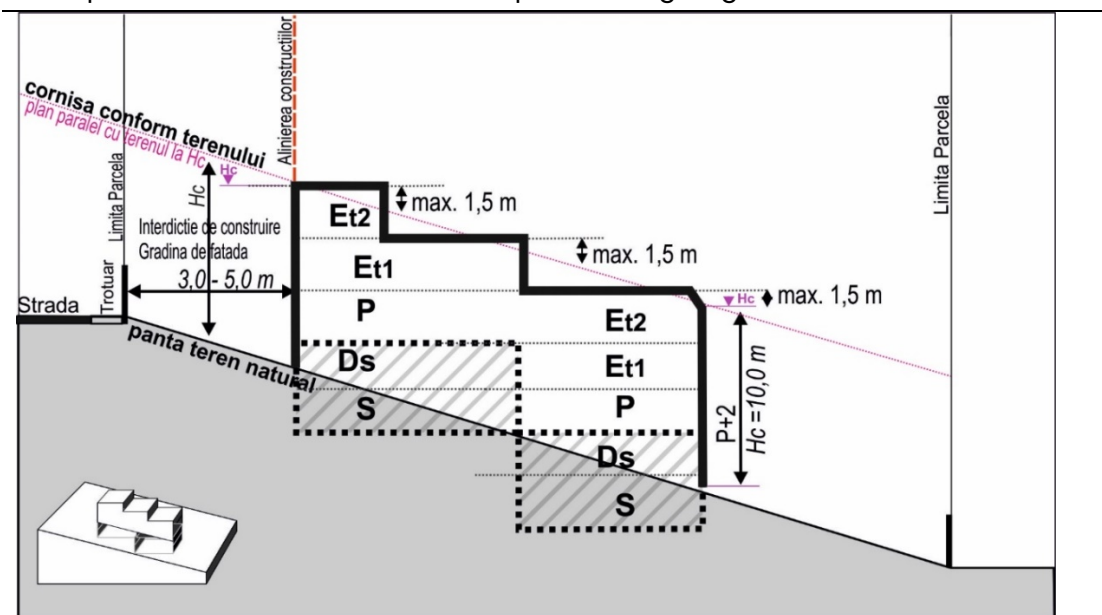
- Pe terenurile cu pante de maxim 5% construcțiile pot fi așezate în orice poziție față de panta terenului.
- Pe terenurile cu pante între 5% și 15% este recomandată amplasarea construcției cu lungimea pe linia de cea mai mare pantă.
- Pe terenurile cu panta mai mare de 15% este obligatorie amplasarea construcției cu latura lungă pe linia de cea mai mare pantă. Excepție pot face construcțiile care prin caracteristicile lor nu constituie bariere în curgerea naturală a apelor meteorice.
- Amplasarea construcțiilor nu este recomandată pe terenuri cu pante peste 46% (25°). Amplasarea construcțiilor principale pe terenuri cu pante peste 46% se va putea eventual admite numai în urma studierii inserției în sit în cadrul unui PUD ce va include volumetrii și fotomontaje.

Articolul 2. ÎNĂLȚIMEA CONSTRUCȚIILOR

- (1) Autorizarea executării construcțiilor se face cu respectarea regimului maxim de înălțime, respectiv a înălțimii maxime admise, stabilite în cadrul reglementărilor privind zonele funcționale/unitățile teritoriale de referință din cadrul prezentului Regulament.
- (2) Înălțimea maximă a construcțiilor se măsoară în punctul cu cota cea mai scăzută a trotuarului de gardă.
- (3) În condițiile în care caracteristicile geotehnice o permit, este admisă realizarea de subsoluri. Numărul subsolurilor va fi determinat în funcție de necesitățile tehnice și funcționale. Realizarea de subsoluri/demisoluri nu se înscrie explicit în prezentul regulament. Astfel, dacă regimul de înălțime permis este P+2 cu H_{max} streășină=10,0m, implicit se permit variante precum S+P+2 sau P+2+M sau D+P+2 dacă se respecta înălțimea maximă permisă la streășină/streașină.
- (4) Definiția pentru subsol, demisol, mansardă sunt cuprinse în GLOSAR-ul de la sfârșitul prezentului Regulament .
- (5) În cadrul tuturor zonelor reglementate prin prezentul PUG construcțiile vor urma panta naturală a terenului, iar înălțimea construcțiilor se raportează la panta naturală a terenului.



Exemplificare conformare la teren - aplicarea regulii generale

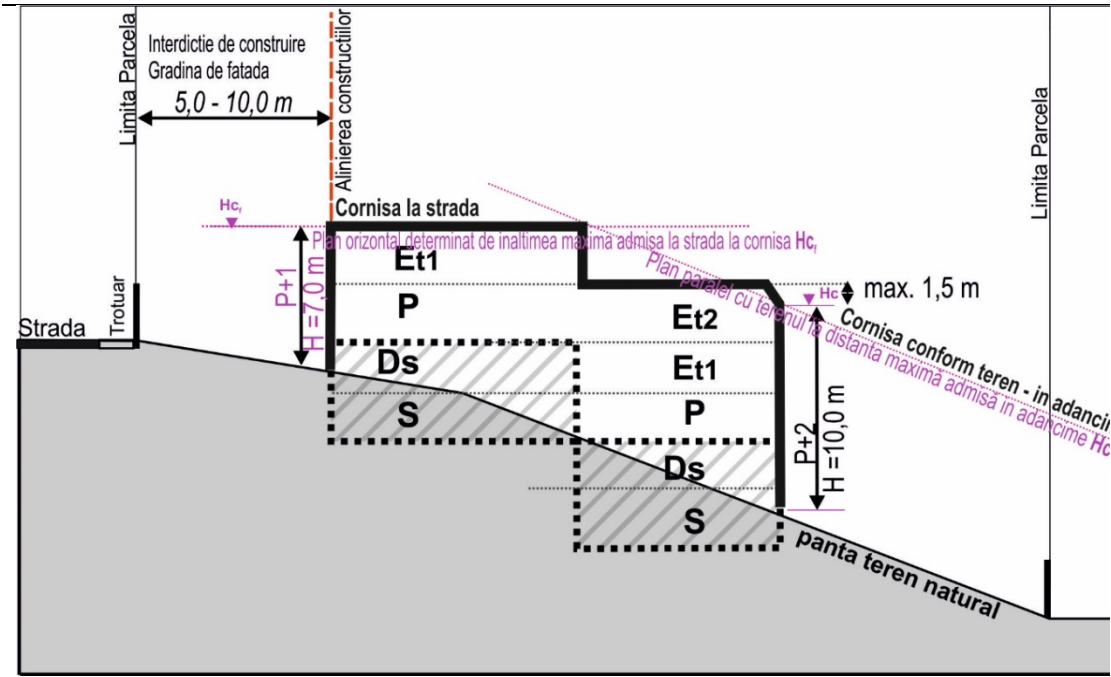


Ilustrare conformare la teren pe parcele cu panta descendenta sau pe parcele cu dubla orientare

- (6) Niciun punct al construcției nu va depăși planul paralel cu terenul care conține punctul de înălțime maximă admisă cu mai mult de $\frac{1}{2}$ nivel.
- (7) Excepții de la alineatul anterior se pot admite numai în cazuri speciale:
- Zone menționate expres în cadrul regulamentului;
 - Terenuri cu pantă accentuată sau cu ruperi de panta mari, la care înscrierea în teren se va studia în cadrul unui PUD ce va include studiu de volumetrie.



- (8) În niciun caz nu se va admite depășirea înălțimii maxime reglementate la nivelul UTR/zona funcționale pe fațada orientată spre strada.
- (9) Pe terenurile cu panta descendentă (terenurile care au zona cea mai înaltă pe latura dinspre stradă), prin reglementarea la nivelul UTR-urilor se pot admite niveluri suplimentare în zona joasă.



Exemplificare conformare la teren - regula speciala pentru pante descendente

- (10) Se interzice ca înălțimea clădirilor la streășină să fie mai mare decât distanța față de clădirile de pe frontul opus
- (11) Înălțimea clădirilor la streășină va fi mai mică decât distanța dintre axul drumului și clădire.

Articolul 3. ORIENTAREA FAȚĂ DE PUNCTELE CARDINALE

- (1) Orientarea construcțiilor trebuie să aibă în vedere îndeplinirea următoarelor cerințe:
- asigurarea însoririi (inclusiv aport termic)
 - asigurarea iluminatului natural
 - asigurarea percepției vizuale a mediului ambiant din spațiile închise (confort psihologic)
 - asigurarea unor cerințe specifice legate de funcțiunea clădirii, rezolvabile prin mijloace urbanistice (lacase de cult) sau programe de arhitectura (majoritatea construcțiilor)

(2) Orientarea optimă a clădirilor este cu fațada lungă spre sud ori sud-est și cu zonele vitrate ferite de vântul dominant.

(3) În funcție de funcțiunea clădirii se recomandă următoarele:

REGLEMENTARI SPECIFICE DE ORIENTARE FAȚA DE PUNCTELE CARDINALE

CONSTRUCȚII ADMINISTRATIVE ȘI FINANCIAR-BANCARE

Pentru toate categoriile de construcții administrative și financiar-bancare se recomandă orientarea, astfel încât să se asigure însorirea spațiilor pentru public și a birourilor.

CONSTRUCȚII COMERCIALE

Pentru toate categoriile de construcții comerciale se recomandă orientarea astfel încât să se asigure însorirea spațiilor pentru public și a birourilor dar cu evitarea însoririi excesive prin rezolvări de fațadă.

Se va evita orientarea fațadelor lungi vitrate către est și vest sau rezolvările de fațadă vor evita însorirea excesivă.

Se recomandă orientarea nord a depozitelor, atelierelor de lucru, bucătărilor și a spațiilor de preparare.

CONSTRUCȚII DE CULT

Condițiile de orientare sunt date de specificul cultului.

Bisericile ortodoxe se orientează cu altarul spre răsărit (cu abatere posibilă de 150).

CONSTRUCȚII DE CULTURĂ

Construcțiile destinate expozițiilor, muzeelor, bibliotecilor și centrelor/ complexelor culturale vor avea spațiile de lectură și sălile de expunere orientate nord, nord-est, nord-vest. Acolo unde încadrarea în zonă nu permite o astfel de orientare a sălilor de lectură și a sălilor de expunere, rezolvările de fațadă vor evita însorirea.

Pentru sălile de spectacole nu se impun condiții de orientare față de punctele cardinale cu excepția sălilor multivalente cu ferestre, care pot fi utilizate pentru spectacole și expuneri.

În acest caz este recomandată orientarea nord, nord-est, nord-vest.

CONSTRUCȚII DE ÎNVĂȚĂMÂNT

Pentru toate categoriile de construcții de învățământ, orientarea sălilor de clasă va fi sud, est, sud-est, sud-vest.

Bibliotecile, sălile de ateliere și laboratoare se vor orienta nord, nord-est, nord-vest.

Terenurile de sport vor avea latura lungă orientată nord-sud (cu abatere posibilă de 150).

CONSTRUCȚII DE SĂNĂTATE

Construcțiile cuprinse de spitale și policlinici cu staționar vor avea:

- saloanele și rezervele orientate sud, sud-est, sud-vest;
- laboratoarele și serviciile tehnice medicale orientate nord;



- cabinetele vor fi orientate sud, sud-est.

Construcțiile de dispensare și cabinete medicale și alte unități medicale vor avea:

- cabinetele vor fi orientate sud, sud-est

- laboratoarele și serviciile tehnice medicale orientate nord, nord-vest

Creșele și leagănele de copii vor avea:

- dormitoare și spațiile de joacă orientate sud, sud-est, sud-vest.

CONSTRUCȚII ȘI AMENAJĂRI SPORTIVE

Vor fi luate măsuri de protecție împotriva însoririi excesive:

- copertine deasupra gradenelor pentru spectatori, în cazul stadioanelor sau al terenurilor pentru competiții;
- plantații de arbori și arbuști cât mai uniforme ca densitate și înălțime, pe toate laturile terenurilor pentru antrenamente, în scopul evitării fenomenelor de discontinuitate luminoasă;
- parasolare sau geamuri termopan-reflectorizante la pereții vitrați orientați sud-vest sau vest ai holurilor pentru public sau ai sălii de sport.

Terenurile de sport în aer liber vor fi orientate cu axa longitudinală pe direcția nord-sud, cu abatere de maximum 15 grade spre vest sau spre est.

Piscinele descoperite și acoperite (înot, sărituri, polo) vor fi orientate cu axa longitudinală pe direcția nord-sud, cu o abatere de maximum 20 grade spre vest sau est.

Poligoanele pentru tir vor fi orientate cu axa mare pe direcția nord-sud, țintele fiind amplasate spre nord.

Pentru bazele hipice, linia de sosire spre potou va fi orientată nord, nord-est.

CONSTRUCȚII DE AGREMENT

Sălile de tip club vor fi orientate sud, sud-vest sau sud-est.

CONSTRUCȚII DE TURISM

Pentru toate categoriile de construcții de turism se recomandă orientarea nord a spațiilor tehnice și a anexelor.

CONSTRUCȚIILE DE LOCUINȚE

Se recomandă evitarea orientării spre nord a dormitoarelor.

Pentru toate încăperile clădirilor de locuit amplasate pe fațada cea mai favorabilă (sud) se va asigura durata minimă de însorire de o ora și 30 minute la solstițiul de iarnă.

Articolul 4. AMPLASAREA FAȚA DE DRUMURILE PUBLICE SAU DE INTERES PUBLIC

- (1) Amplasarea construcțiilor față de drumurile publice sau de interes public se face ținând seama de condițiile cuprinse la articolul 18 din Regulamentul general de

- urbanism, de prevederile Ordonantei guvernului nr.43/1997, cu modificările ulterioare și de alte reglementări specifice.
- (2) Profilele propuse pentru străzi prin prezentul PUG au caracter minimal. În cazul în care profilul propus este mai mare decât prospectul existent zonele cuprinse între prospectul existent și cel propus devin zone “non aedificandi” până la trecerea în domeniul public în condițiile legii (vezi și Articolul 18)). Aliniamentul reglementat rezultă din compararea aliniamentului existent cu prospectele reglementate ale străzilor. Zona străzilor este delimitată de aliniamentul reglementat. În zona străzilor se amplasează numai amenajări aferente străzilor și echipării tehnico-edilitare.
- (3) Pentru dezvoltarea capacității de circulație a drumurilor publice în traversarea localităților rurale, distanța dintre axa drumului și gardurile sau construcțiile situate de o parte și de alta a drumurilor va fi de minimum:
- 13 m pentru drumurile naționale,
 - 12 m pentru drumurile județene,
 - 10 m pentru drumurile comunale.
- (4) Amplasarea construcțiilor și amenajărilor altele decât cele aferente drumului se face în condițiile stabilite la capitolul Articolul 25), fără a depăși aliniamentul reglementat.
- (5) Execuția de lucrări în zona străzilor (in intravilan) sau în zona drumului din extravilan se face cu acordul administratorului drumului/străzii în condițiile legii.
- (6) Amplasarea construcțiilor și amenajărilor de orice fel va urmări o imagine de calitate percepută dinspre spațiul public.

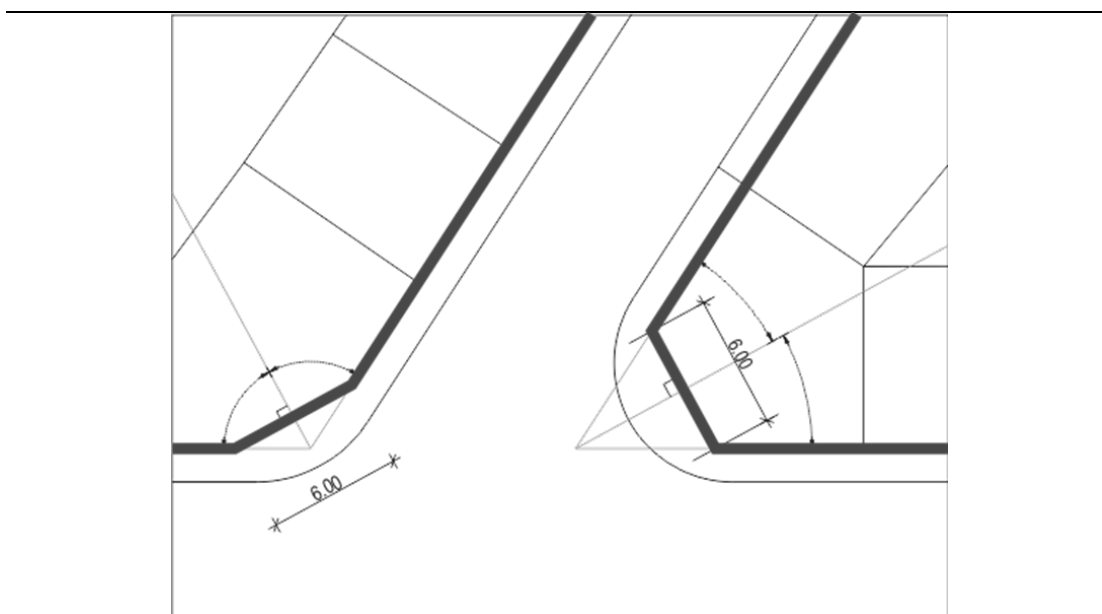
Articolul 5. AMPLASAREA FAȚĂ DE ALINIAMENT

- (1) Amplasarea cădirilor față de aliniament este precizată în cadrul reglementărilor privind zonele și subzonele funcționale precum și unitățile teritoriale de referință cuprinse în prezentul regulament.
- (2) Pentru definiția aliniamentului vezi GLOSAR la prezentul regulament. In cuprinsul prezentului regulament, când se vorbește de aliniament este vorba de aliniamentul reglementat, rezultat din realinierea parcelelor.
- (3) Interspațiul dintre aliniament și alinierea clădirilor este zonă non aedificandi, cu excepția împrejmuirilor, acceselor și a teraselor ridicate cu cel mult 0,40 m față de cota terenului din situația anterioară lucrărilor de terasament; prin excepție, la imobilele care necesită acces controlat în incinta se admite amplasarea unei cabine-



poartă de mici dimensiuni fie integrată în arhitectura împrejurii fie ca o construcție ușoară independentă în incintă, în vecinătatea accesului.

- (4) La intersecția dintre străzi, în vederea asigurării triunghiului de vizibilitate, până la elaborarea unor proiecte de specialitate care să prevadă altfel, pentru stabilirea aliniamentului reglementat se aplică regula teșirii aliniamentului; regula se aplică la toate intersecțiile la care nu s-a prevăzut expres în prezentul PUG necesitatea studierii soluționării intersecției însoțită de interdicție temporară de construire până la realizarea studiului. Teșirea aliniamentului la intersecție este regula de realiniere a parcelelor. Ca atare, regula se aplică și la execuția de împrejurii în intersecții.



Ilustrare regulii de teșire a aliniamentului în intersecții

- (5) Regulile de amplasare față de aliniament se aplică tuturor nivelurilor supraterane ale clădirilor, inclusiv demisolurilor și părților subsolurilor care depășesc cota exterioară amenajată a terenului pe aliniament.
- (6) Pentru parcelele de colț retragerea se va realiza față de ambele aliniamente, cu verificarea respectării regulii teșirii aliniamentului în intersecții.
- (7) Pe parcelele de colț nu se admit decât construcții cu dublă orientare (fațade către ambele străzi), fiind interzise calcanele către stradă.
- (8) În cazul în care retragerea impusă de calcanul adiacent este diferită de regimul de aliniere dominant (sau regimul de aliniere admis), trecerea de la un regim de aliniere la altul se face pe o distanță de revenire cu o lățime minimă de 2,0 m.
- (9) Regula de amplasare față de aliniament este determinată de următoarele criterii:

- a. Specificul țesutului localității
- b. Necesitatea realinierii parcelelor
- c. Regula calcanului
- d. Regimul de construire
- e. Existența unei linii de aliniere pe stradă/ segmente de stradă

Articolul 6. **DEPĂȘIREA LOCALĂ A LIMITEI DE RETRAGERE FAȚĂ DE ALINIAMENT**

- (1) Sunt admise depășiri locale ale limitelor de retragere față de aliniament, cu respectarea următoarelor condiții:
- a. terasele, balcoanele sau bovindourile vor putea depăși limita retragerii față de aliniament cu maxim 1,20 m fără a depăși aliniamentul reglementat iar cota inferioară a elementelor lor constructive se va afla la o înălțime minimă de 3,50 m față de cota de călcare exterioară din zona aliniamentului
 - b. In zonele în care este permisă amplasarea localurilor de alimentație publică și a altor funcțiuni care pot include terase se admite amenajarea acestor terase cu depășirea regimului de aliniere, cu următoarele condiții:
 - i. Terasele, descoperite sau acoperite, vor avea caracter provizoriu
 - ii. Terasele nu vor stânjeni vizibilitatea în intersecții sau circulația pietonală.

Articolul 7. **DEPĂȘIREA ALINIAMENTULUI**

- (1) Depășirea de către construcții a aliniamentului este interzisă.
- (2) (Prin excepție de la alin.(1), în zona cu amplasare la aliniament, se poate depăși aliniamentul în următoarele cazuri:
- a. în cadrul trotuarelor cu lățimi de minim 1,5m:
 - i. se admit la parter rezalitări ale fațadelor situate pe aliniament de maxim 0,30 m (ancadramente, pilaștri, socluri, burlane etc.);
 - ii. amplasarea rampelor de acces pentru persoane cu handicap se poate face numai dacă lățimea minimă liberă a trotuarului rămâne de 1,2 m.



- b. balcoanele deschise sau închise și bovindourile vor putea depăși aliniamentul cu maxim 1,0 m, în următoarele condiții:
 - i. proiecția lor nu va depăși limita zonei de siguranță a drumului sau a rețelelor aeriene existente;
 - ii. proiecția lor nu se va apropia la mai puțin de 0,10 m de coroanele arborilor de aliniament;
 - iii. nu vor ocupa în elevație o lățime mai mare de $1/3$ din lățimea fațadei, vor fi retrase de la limitele laterale ale parcelei cu minim 2,0 m iar cota inferioară a elementelor lor constructive se va afla la o înălțime minimă de 3,50 m peste cota trotuarului amenajat.
- c. In zonele în care este permisă amplasarea localurilor de alimentație publică și a altor funcțiuni care pot include terase se admite amenajarea acestor terase cu depășirea aliniamentului reglementat cu următoarele condiții:
 - i. Pe proprietatea privată se admit terase descoperite sau acoperite cu caracter provizoriu numai dacă nu stânjenesc vizibilitatea în cazul circulației rutiere sau dacă nu stânjenesc circulația pietonală;
 - ii. Pe domeniul public se admit numai terase sezoniere amenajate potrivit Articolul 51) și care satisfac cerințele de mai sus.

Articolul 8. **AMPLASAREA FAȚĂ DE LIMITELE LATERALE ȘI FAȚĂ DE LIMITA POSTERIOARĂ**

(1) Criteriile de stabilire a amplasării față de limitele laterale și posterioară sunt:

- a. Regula calcanului;
- b. Regimul de construire;
- c. Condițiile de cod civil;
- d. Condițiile de însorire;
- e. Necesitatea separațiilor funcționale;
- f. Reglementările de protecție la incendiu;
- g. Circulația carosabilă și parcare în interiorul incintei;
- h. Reglementări de protecție sanitară și alte reglementări de protecție a mediului;

- i. Necesitatea obținerii unei imagini urbane coerente sau alte exigențe urbanistice.

(2) Criteriile de la alineatul (1) se aplică cumulativ.

REGULA CALCANULUI ȘI EXCEPȚIILE SALE

(3) În cazul existenței unui calcan al unei clădiri principale pe hotar pe o adâncime de 20,0 m de la aliniament, regula generală este alipirea la acel calcan. Pentru alipirea la calcan este necesară o expertiza tehnică în condițiile legii. Pentru alipirea la calcan nu este necesar acordul vecinului, dacă nu se impun lucrări pe proprietatea acestuia (de exemplu subzidiri).

(4) În zonele cu regim de construire deschis (discontinuu) se admit următoarele excepții de la regula calcanului:

- a. Excepția de incompatibilitate (clădirile s-ar stânjeni reciproc) – se admite numai în cazuri foarte bine justificate – în general nu se admit inserții de construcții incompatibile funcțional
- b. Excepția de precaritate (în cazul în care construcția existentă pe hotar este în stare rea și necesită desființare) – se admite ignorarea calcanului numai dacă configurația parcelarului permite ca pe parcela adiacentă reconstruirea să se realizeze cu retragerea de la limita în discuție.

REGIMUL DE CONSTRUIRE

(5) Regimul de construire caracteristic comunei Dridu este discontinuu, cu construcții (în general) izolate. Amplasarea construcțiilor înșiruite nu este permisă deoarece încalcă specificul local.

(6) Pentru amplasarea, configurarea și orientarea noilor construcții de gabarit mic (<120mp) pe parcelă vor fi preluate retragerea existentă a construcțiilor din vecinătate, configurarea, modul de amplasare și organizare a gospodăriilor din localitate și din zonă (pentru configurarea noilor volumetrii și pentru extinderi) și orientarea construcțiilor în raport cu punctele cardinale existente pe parcele similare, pe aceeași parte a străzii.¹

(1) _____

¹ Ghidul de Arhitectură pentru încadrarea în specificul local din mediul rural Zona Câmpia Română. Sectorul Argeș – Mostiștea. *Elaborat de Ordinul Arhitecților din România*



- (7) Construcțiile noi de gabarit mic nu vor fi amplasate pe aliniament sau pe limitele de proprietate laterale sau posterioară, ci retras față de limitele de proprietate.²
- (8) Construcțiile cu gabarit mic și cu funcțiuni ce presupun acces public pot fi amplasate pe aliniament, cu acces direct din spațiul public – în acest caz se recomandă ca volumul amplasat pe aliniament să aibă dimensiuni reduse și regim de înălțime P (max. P+1), dezvoltarea funcțiunii realizându-se în adâncimea parcelei, în sistem pavilionar sau cu volume fragmentate.³
- (9) Pentru construcții cu gabarit mare, se va evita amplasarea noilor construcții astfel încât acestea să fie percepute din spațiul public ca o prezență impunătoare și stridentă. Se recomandă configurarea și dispunerea pavilionară a clădirilor sau realizarea unor compoziții care să conducă la perceperea fragmentară a volumelor, respectând cât mai mult posibil dimensiunile și proporțiile construcțiilor tradiționale din zonă și configurarea gospodăriilor tradiționale din localitatea respectivă.⁴
- (10) Pentru a evita construirea unor volume compacte de mari dimensiuni, care nu sunt specifice localităților rurale din Câmpia Română, se va urmări dispunerea pavilionară a construcțiilor și realizarea unor volume care să nu depășească în înălțime coroana arborilor plantați pe lot.⁵
- (11) Pentru regim de înălțime mai mare decât P+1, se recomandă ca volumele mai înalte să fie construite cu retrageri mai mari față de limitele de proprietate (dar nu în partea din spate a terenului) și cu mascarea volumelor mari cu vegetație, astfel încât să nu fie percepute din spațiul public ca prezențe masive, dominante, iar pentru volumele vizibile din spațiul public se recomandă construirea unor corpuri de clădire cu regimul de înălțime specific zonei rurale: P (similar locuințelor) sau P+1 (similar construcțiilor anexă).⁶

(1) _____

² Ghidul de Arhitectură pentru încadrarea în specificul local din mediul rural Zona Câmpia Română. Sectorul Argeș – Mostiștea. *Elaborat de Ordinul Arhitecților din România*

³ Ghidul de Arhitectură pentru încadrarea în specificul local din mediul rural Zona Câmpia Română. Sectorul Argeș – Mostiștea. *Elaborat de Ordinul Arhitecților din România*

⁴ Ghidul de Arhitectură pentru încadrarea în specificul local din mediul rural Zona Câmpia Română. Sectorul Argeș – Mostiștea. *Elaborat de Ordinul Arhitecților din România*

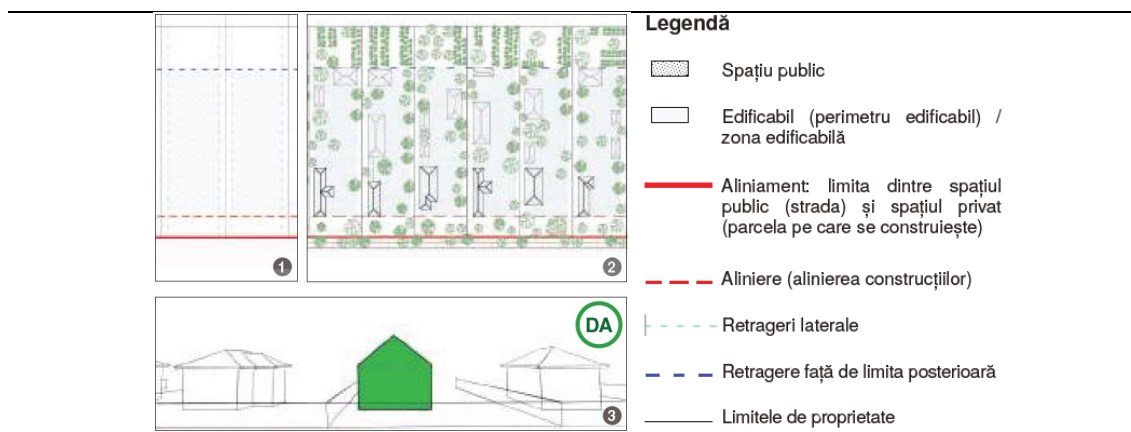
⁵ Ghidul de Arhitectură pentru încadrarea în specificul local din mediul rural Zona Câmpia Română. Sectorul Argeș – Mostiștea. *Elaborat de Ordinul Arhitecților din România*

⁶ Ghidul de Arhitectură pentru încadrarea în specificul local din mediul rural Zona Câmpia Română. Sectorul Argeș – Mostiștea. *Elaborat de Ordinul Arhitecților din România*

(12) Se va evita construirea unor volume compacte, de mari dimensiuni (atât în plan, cât și în înălțime). În cazul în care este necesară construirea unor volume compacte, de mari dimensiuni, care nu pot fi fragmentate în volume pavilionare, acestea vor fi dispuse retras față de alinierea construcțiilor din zonă și se va încerca diminuarea impactului vizual al acestor construcții prin mascarea cu vegetație (arbori înalți și arbuști). Se va favoriza imaginea fragmentată a volumelor percepute dinspre stradă.

7

(13) Se recomandă amplasarea construcțiilor către partea din față a terenului (cu preluarea retragerilor față de limitele de proprietate de la terenurile învecinate construite sau a celor specifice localității), păstrând în partea din spate grădina (în special acolo unde există acest tip de configurare a gospodăriilor, cu terenuri ample cultivate în ogradă). Se vor avea în vedere și observațiile de mai jos, referitoare la volumele de mari dimensiuni.



Exemplificarea tipologiei gospodărești tradiționale

Sursă : Ghidul de arhitectură pentru integrare în specificul local din mediu rural. Zona Câmpia Română. Sector Argeș - Mostiștea. Elaborat de Ordinul Arhitecților din România

CONDIȚIILE DE COD CIVIL

(14) Distanța minimă prevăzută de Codul Civil între construcție și limita de hotar (60 cm) se aplică pe parcursul prezentului regulament numai pentru anexe cu înălțimea la streșină mai mică de 3,0 m.

(15) Distanța minimă admisibilă în baza prezentului regulament între alte construcții decât cele de la alineatul anterior și limita de proprietate laterală și posterioară este de 1,0 m, măsurați la roșu, perpendicular pe limita de proprietate, între limita de proprietate

(1) _____

⁷ Ghidul de Arhitectură pentru încadrarea în specificul local din mediul rural Zona Câmpia Română. Sectorul Argeș - Mostiștea. Elaborat de Ordinul Arhitecților din România



înscrisă în Cartea Funciară și partea cea mai apropiată a zidului. Față de planul fațadei laterale se admit rezalitări de maxim 0,16 cm.

- (16) Distanța minimă stabilită potrivit alin.(7) și (8) se admite în cazul zidurilor în care nu sunt practicate ferestre cu vedere. Se consideră ferestre fără vedere ferestrele cu parapet minim de 1,80 m și ferestrele fixe executate din materiale care nu permit vederea în mod permanent.
- (17) În cazul zidurilor în care sunt practicate ferestre cu vedere precum și în cazul balcoanelor, logiilor, bovindourilor și teraselor distanța minimă față de hotar va fi de minim 2,0 m.
- (18) Picătura streașinei trebuie să cadă obligatoriu în curtea proprie; distanța între proiecția acoperișului (inclusive jgheaburi) și împrejurimile spre vecini va fi de cel puțin 0,1 m; în cazul învelitorilor cu pante mai mici de 50%, a căror proiecție se află la mai puțin de 1,0 m de hotar vor fi montate obligatoriu parazăpezi. În zonele în care amplasarea clădirilor se face pe aliniament se admite orientarea pantei învelitorii spre trotuar cu condiția montării unui sistem de colectare și dirijare a apelor meteorice în afara trotuarului și montării parazăpezilor.

CONDIȚIILE DE ÎNSORIRE

- (19) În cazul locuințelor este obligatoriu să se asigure pentru fiecare unitate locativă minim o cameră de locuit (recomandat pentru toate camerele de locuit) cu însorire directă de mai mult de 1,5 ore la solstițiul de iarnă. Condiții de însorire pot fi obligatorii și pentru alte funcțiuni protejate (învățământ, sănătate etc).
- (20) Condiția de însorire este satisfăcută în principiu de respectarea între clădiri (limitele edificabilului clădirilor) a unei distanțe egale cu înălțimea la streașină. Acolo unde respectarea acestei distanțe nu este posibilă este necesar un studiu de însorire.

NECESITATEA SEPARATIEI FUNCȚIONALE

- (21) La limita separatoare dintre funcțiuni distanțele minime determinate potrivit celorlalte criterii se majorează potrivit reglementărilor specifice înscrise pe parcursul regulamentului.
- (22) Retragerea clădirilor față de limita care reprezintă separația față de o funcțiune publică (inclusiv locaș de cult) sau un cimitir nu poate fi mai mică de 3,0 m.

REGLEMENTĂRILE DE PROTECȚIE LA INCENDIU

- (23) Este obligatorie respectarea reglementărilor prevăzute în normativul de siguranță la foc a construcțiilor P118.

- (24) Construcțiile și compartimentele de incendiu, precum și instalațiile în aer liber, vor avea asigurate căile exterioare de acces și circulație carosabile necesare funcțional (drumuri, platforme etc.), astfel realizate încât să asigure și autospecialelor de intervenție, în caz de incendiu, condițiile necesare de acțiune și salvare.
- (25) Nu este obligatorie asigurarea unor circulații carosabile (drumuri) la cabane, refugii turistice, construcții la altitudine (montane) amplasate izolat și la anexele gospodărești.
- (26) Gabaritul minim necesar autospecialelor de intervenție este de 4,0 m lățime și 4,5 m înălțime.

CIRCULAȚIA ȘI STAȚIONAREA ÎN INCINTĂ

- (27) Organizarea incintei trebuie să asigure accesul autovehiculelor, circulația, manevrele auto și staționarea, potrivit cerințelor generate de utilizarea incintei.
- (28) Pentru satisfacerea cerinței de la alineatul (18) și, după caz, pentru accesul mijloacelor de intervenție în caz de incendiu se asigură, de regulă, cel puțin de-a lungul uneia dintre limitele laterale a construcției o fâșie liberă, cu lățime de 3,0 m (pentru autoturisme) sau 4,0 m (pentru vehicule de transport marfă și autospeciale de intervenție), după caz.

REGLEMENTARI DE PROTECȚIE SANITARA ȘI ALTE REGLEMENTARI DE PROTECȚIE A MEDIULUI

- (29) Amplasarea construcției în interiorul parcelei va trebui să respecte normele sanitare și de protecție a mediului în vigoare.

COERENȚA IMAGINII URBAINE

- (30) Amplasarea construcției în interiorul parcelei va trebui să corespundă modelului specific, tradițional, al zonei de inserție.

CAPITOLUL E. REGULI CU PRIVIRE LA ASIGURAREA ACCESELOR OBLIGATORII

Articolul 1. ACCESE CAROSABILE

- (1) Prin acces carosabil se înțelege accesul cu gabarit de trecere a autovehiculelor dintr-o cale rutieră deschisă circulației publice (în cazuri speciale poate fi și o alee ocazional carosabilă).
- (2) Prin „servitute de trecere” se înțelege dreptul de trecere reglementat potrivit legii civile prin acte între vii și care este instituit în beneficiul unei/unor alte proprietăți.



- (3) Pentru ca o parcelă să fie construibilă este obligatoriu ca accesul să fie reglementat legal și urbanistic, respectiv:
- a. Reglementat legal = înscris într-un act valabil față de terți (înscris în CF);
 - b. Reglementat urbanistic = care respecta regulile urbanistice valabile pentru amplasamentul respectiv – reguli înscrise într-o documentație de urbanism aprobată – fie ea PUG sau PUZ.
- (4) Accesul carosabil definit în cadrul prezentului articol este un acces individual al parcelelor, care trebuie să îndeplinească cerința urbanistică minimală de a avea o lățime de 3,50 m. Aceasta înseamnă că nicio parcelă nu este permisă să aibă o deschidere liberă mai îngustă de 3,50 m la drumul deschis circulației publice (nu poate avea mai puțin de 3,50 m liberi pentru realizarea porților de acces). În cazul incintelor la care, datorită funcțiunii sau conformării este necesar accesul autospecialelor de stingere a incendiilor deschiderea minimă se majorează la 4,0 m. Servitutea de trecere pentru o singură parcelă trebuie să îndeplinească aceeași condiție minimală de lățime fără condiționare de lungime, fiind vorba de un acces individual, însă cu observația că, dacă lungimea accesului depășește 100 m, este necesar avizul unității de pompieri.
- (5) Regula minimală de la alineatul precedent nu se aplică în cazul servituților în favoarea mai multor parcele (sau altor tipuri de accese de grup). În acest caz intervine obligativitatea reglementării ca la orice circulație publică sau asimilabilă circulației publice prin documentație de urbanism elaborată cu respectarea prevederilor anexei 4 la Regulamentul General de Urbanism, a Ordinului ministrului transporturilor nr.45 și nr.50 din 1998 și a prezentului regulament de urbanism.
- (6) Autorizarea executării construcțiilor este permisă numai dacă există posibilități de acces carosabil la drumurile publice, direct sau (după caz) prin servitute reglementată urbanistic și legal, conform destinației construcției.

REGULI PRIVITOARE LA ASIGURAREA ACCESELOR CAROSABILE FUNCȚIE DE UTILIZAREA CONSTRUCȚIILOR

Regulile privitoare la asigurarea acceselor carosabile, au la bază prevederile Regulamentului General de Urbanism și normele PSI.

CONSTRUCȚII ADMINISTRATIVE, BIROURI

- a) Primărie, sedii ale serviciilor descentralizate ale autorităților publice
- accese carosabile directe din străzi aparținând tramei principale a localității

- accese carosabile separate: acces oficial, acces pentru personal, acces pentru public, acces de serviciu, după cum urmează:
 - o accesul carosabil oficial va fi prevăzut până la intrarea principală a clădirii;
 - o accesele carosabile pentru personal și cel pentru public vor fi prevăzute cu locurile de parcare aferente;
 - o aleile carosabile de serviciu vor fi rezolvate fără a intersecta accesul oficial.
- b) Sedii de asociații, agenții, alte sedii de birouri:
 - accese carosabile directe, recomandabil din străzi aparținând tramei principale a localității, conform destinației și capacității acestora, avându-se în vedere separarea de circulația publică

CONSTRUCȚII FINANCIAR-BANCARE

Accese carosabile directe, recomandabil din străzi aparținând tramei principale a localității

Se vor asigura, după posibilități, accese carosabile separate pentru: accesul oficial, accesul personalului, accesul publicului, acces la tezaur, acces de serviciu

CONSTRUCȚII COMERCIALE

Pentru construcțiile comerciale se vor asigura accese carosabile separate pentru consumatori, personal și aprovizionare.

Prin excepție de la alineatul precedent, pentru structurile de vânzare cu suprafață mică se admite accesul comun, dacă normele sanitare permit acest lucru, numai dacă aprovizionarea se poate asigura fără a stânjeni circulația auto și pietonală.

În funcție de destinația și capacitatea construcției vor fi prevăzute:

- alei carosabile și parcaje în interiorul amplasamentului;
- platforme de depozitare și accese mașini și utilaje speciale separate de aleile carosabile destinate consumatorilor.

CONSTRUCȚII DE CULT

Pentru construcțiile de cult se vor asigura alei carosabile, în legătură cu rețeaua de circulație majoră.

CONSTRUCȚII CULTURALE

Pentru toate categoriile de construcții de cultură se vor asigura accese carosabile separate pentru vizitatori sau spectatori, pentru personal și aprovizionare.

În funcție de destinația construcției sau a amenajării vor fi prevăzute alei carosabile și parcaje necesare în interiorul amplasamentului.

CONSTRUCȚII DE ÎNVĂȚĂMÂNT



Pentru toate categoriile de construcții de învățământ se vor asigura accese carosabile de legătură cu rețeaua de circulație majoră și cu mijloacele de transport în comun.

Se vor asigura două accese carosabile separate pentru evacuări în caz de urgență (cutremure, inundații, incendii).

CONSTRUCȚII DE SĂNĂTATE

Pentru toate categoriile de construcții de sănătate (cu excepția cabinetelor medicale individuale) se va asigura legătura cu rețeaua de circulație majoră prin două accese carosabile separate.

Accesele carosabile ce vor face legătura cu rețeaua de circulație majoră vor fi realizate prin:

- străzi de categoria a IV-a de deservire locală;
- străzi de categoria a III-a care asigură accesul vehiculelor și al persoanelor acționând în domeniul sănătății, salubrității și P.S.I.

Aleile carosabile din interiorul amplasamentului vor fi conformate după cum urmează:

- cu o bandă de circulație de 3,5 m lățime pentru cele cu o lungime maximă de 10,00 m;
- cu două benzi de circulație de 7 m lățime pentru cele cu o lungime mai mare de 10,00 m.

Accesul carosabil rezervat salvării sau intervențiilor de urgență nu va intersecta aleile de acces carosabil pentru personal și pacienți.

CONSTRUCȚII SPORTIVE

Pentru toate categoriile de construcții și amenajări sportive se vor asigura accese carosabile separate pentru public, sportivi și personalul tehnic de întreținere.

În interiorul amplasamentului vor fi asigurate:

- circulația carosabilă separată de cea pietonală;
- alei carosabile de descongestionare care se vor dimensiona în funcție de capacitatea sălii sau a stadionului, dar nu mai puțin de 7 m lățime;
- alei carosabile de circulație curentă de minimum 3,5 m lățime;
- alei carosabile de serviciu și întreținere de minimum 6 m lățime.

CONSTRUCȚII ȘI AMENAJĂRI DE AGREMENT

Pentru toate categoriile de construcții și amenajări de agrement se va asigura accesul carosabil separat pentru public de accesul se serviciu și de întreținere.

CONSTRUCȚII DE TURISM

Pentru construcțiile de turism vor fi prevăzute accese carosabile separate pentru utilizatori, personal și acces tehnic de întreținere.

Aleile semicarosabile din interiorul amplasamentelor, cu o lungime de maximum 25 m, vor avea o lățime minimă de 3,5 m, iar cele cu lungimi mai mari de 25 m vor fi prevăzute cu supralărgiri de depășire și suprafețe pentru manevre de întoarcere.

Numărul acceselor și conformarea lor se vor face în funcție de categoria și capacitatea obiectivului turistic.

CONSTRUCȚII DE LOCUINȚE

LOCUINTE UNIFAMILIALE CU ACCES SI LOT PROPRIU

Se vor asigura:

- accese carosabile pentru locatari;
- acces carosabil pentru colectarea deșeurilor menajere și pentru accesul mijloacelor de stingere a incendiilor;

Pentru locuințe unifamiliale cu acces și lot propriu se vor asigura, în cazul unei parcelări pe două rânduri, accesele la parcelele din spate prin alei de servire locală (fundături):

- cele cu o lungime de 30 m - o singură bandă de 3,5 m lățime;
- cele cu o lungime de maximum 100 m - minimum 2 benzi (total 7 m), cu trotuar cel puțin pe o latură și supralărgiri pentru manevre de întoarcere la capăt.

În zonele de locuințe înșiruite se vor asigura soluții de acces în curtea posterioară pentru intervenții în caz de incendiu. Soluțiile vor fi:

- fie individuale (ganguri la fiecare parcela sau cel puțin la distanța prevăzută de alineatul precedent dacă este posibilă trecerea ocazională dintr-o parcela în alta în curțile posterioare)
- fie colective - prin parcelare se va prevedea o alee semicarosabilă la limita posterioară a parcelărilor, alee accesibilă din drumul public la intervale care să asigure un parcurs de maxim 100 m de la locul de acces pentru autospeciala de intervenție și până la orice punct de intervenție.

Lungimea fundăturii se măsoară de la alinierea străzii până în capătul ei.

În cazul circulațiilor care depășesc 100,0 m acestea trebuie să fie deschise la ambele capete (străzi) și vor fi dimensionate potrivit prescripțiilor privind străzile.

LOCUINTE SEMICOLECTIVE CU ACCES PROPRIU SI LOT FOLOSIT IN COMUN

Se vor asigura:

- accese carosabile pentru locatari;
- accese de serviciu pentru colectarea deșeurilor menajere și pentru accesul mijloacelor de stingere a incendiilor;
- în cazul unei parcelări pe două rânduri, accesele la parcelele din spate se vor realiza prin alei de servire locală (fundături):
- cele cu o lungime de maximum 30 m - o singură bandă de 3,5 m lățime;



- cele cu o lungime de 30 m până la maximum 100 m - minimum 2 benzi (total 7 m), cu trotuar cel puțin pe o latură; supralărgiri pentru manevre de întoarcere la capăt.

LOCUIINTELE COLECTIVE CU ACCES SI LOT FOLOSIT IN COMUN

Vor fi prevăzute cu:

- accese carosabile pentru locatari;
- accese de serviciu pentru colectarea deșeurilor menajere și pentru accesul mijloacelor de stingere a incendiilor;
- accese la parcaje și garaje.

TOATE CATEGORIILE DE CONSTRUCȚII

Pentru toate categoriile de construcții și amenajări se vor asigura accese pentru intervenții în caz de incendiu, dimensionate conform normelor pentru trafic greu. Gabaritul minim necesar autospecialelor de intervenție este de 3,80 m lățime și 4,2 m înălțime .

În cazul construcțiilor ce formează curți interioare, asigurarea accesului vehiculelor de pompieri se va face prin ganguri cu o lățime minimă de 3 m și o înălțime de 3,5 m. În cazul curților interioare neacoperite cu aria mai mare de 600 m² și închise pe toate laturile de construcții, situate la nivelul terenului sau al circulațiilor carosabile adiacente ori la o diferența de nivel mai mica de 0.50 m față de aceste circulații, gangul de acces va avea un gabarit care sa permită accesul autospecialei de intervenție în caz de incendiu (vezi alineatul anterior).

Accesele și pasajele carosabile nu trebuie să fie obstrucționate prin mobilier urban și trebuie să fie păstrate libere în permanență.

- (7) Orice acces la drumurile publice se va face conform avizului și autorizației speciale eliberate de administratorul acestora.
- (8) Fundăturile pot avea o lungime maximă de 100,0 m (dacă au două benzi de circulație). Lungimea fundăturii se măsoară de la alinierea străzii până în capătul fundăturii.
- (9) În cazul circulațiilor care depășesc 100,0 m acestea trebuie sa fie deschise la ambele capete (străzi).

Articolul 2. ACCESE PIETONALE

- (1) Autorizarea executării construcțiilor și a amenajărilor de orice fel este permisă numai dacă se asigură accese pietonale, potrivit importanței și destinației construcției.
- (2) În sensul prezentului articol, prin accese pietonale se înțelege căile de acces pentru pietoni, dintr-un drum public, care pot fi: trotuare, alei, străzi pietonale, piețe pietonale, precum și orice cale de acces public pe terenuri proprietate publică sau, după caz, pe

terenuri proprietate privată grevate de servitutea de trecere publică, potrivit legii sau obiceiului.

- (3) Accesele pietonale vor fi conformate astfel încât să permită circulația persoanelor cu handicap, care folosesc mijloace specifice de deplasare.

Articolul 3. PISTE PENTRU BICICLISTI

- (1) La reabilitarea drumurilor clasificate se vor introduce, în funcție de posibilități, piste pentru bicicliști cu sens dublu având lățimea minimă de 1 m pentru fiecare sens, exclusiv zonele laterale de protecție. Unde introducerea pistelor nu este posibilă circulația bicicliștilor se va face pe partea carosabilă cu luarea măsurilor de calmare a traficului rutier.
- (2) Se recomandă separarea fizică a pistelor pentru bicicliști față de partea carosabilă și față de circulația pietonală prin vegetație, borne, rigole, borduri etc.
- (3) Celelalte drumuri vor fi conformate pentru circulație lentă, astfel încât circulația bicicliștilor și autovehiculelor cu motor să se desfășoare în comun.

CAPITOLUL F. REGULI CU PRIVIRE LA ECHIPAREA EDILITARĂ ȘI EVACUAREA DESEURILOR

Articolul 1. ASIGURAREA ECHIPARII EDILITARE ȘI EVACUAREA DESEURILOR

- (1) Autorizarea executării construcțiilor care, prin dimensiunile și destinația lor, presupun cheltuieli de echipare edilitară ce depășesc posibilitățile financiare și tehnice ale investitorilor interesați sau ale furnizorilor de utilități este interzisă.
- (2) Autorizarea executării construcțiilor va putea fi condiționată de stabilirea, în prealabil, prin contract, a obligației efectuării, în parte sau total, a lucrărilor de echipare edilitară aferente, de către investitorii interesați.
- (3) Construcțiile trebuie racordate la rețelele publice de alimentare cu apă, canalizare, energie electrică, în toate zonele din interiorul intravilanului existent.
- (4) În zonele de extindere ale intravilanului, până la realizarea rețelelor publice de apă-canal în întreaga comună, în baza avizului de la Agenția de Mediu și de la Agenția Națională Apele Romane se poate accepta o soluție individuală de alimentare cu apă și/sau canalizare. După extinderea rețelelor nu se va mai permite autorizarea de construcții fără racordare la rețelele menționate.



- (5) În cazul adoptării soluțiilor individuale de alimentare cu apă și canalizare se aplică următoarele condiții :
- a. pentru alimentarea cu apă pot fi utilizate instalații de capacitate mică de până la 0,2 litri/secundă;
 - b. pentru canalizare pot fi utilizate instalații de capacitate mică de preepurare;
- (6) În scopul folosirii raționale și protejării calității resurselor de apă, utilizatorii de apă au următoarele obligații:
- a. să adopte tehnologii de producție cu cerințe de apă reduse și cât mai puțin poluante, să economisească apa prin recirculare sau folosire repetată, să elimine risipa și să diminueze pierderile de apă, să reducă poluanții evacuați o dată cu apele uzate;
 - b. să urmărească, prin foraje de observații și control, starea calității apelor subterane din zona de influență a stațiilor de epurare, depozitelor de substanțe periculoase, produse petoliere și a reziduurilor de orice fel.
- (7) La elaborarea documentațiilor de urbanism de tip PUZ sau PUD se va ține seama de condițiile impuse de operatorul de servicii pentru extensiile, mărirea capacității sau înlocuirea rețelelor de apă-canal.
- (8) Se va urmări limitarea la maxim a aportului de ape pluviale evacuate în rețeaua publică de canalizare, la nivel de parcelă. În acest sens, se recomandă realizarea de soluții de colectare, stocare, infiltrare locală în sol și evaporare naturală a apelor pluviale la nivel de parcelă. De asemenea se recomandă limitarea sigilării suprafețelor exterioare (prin asfaltare, betonare sau alte învelitori impermeabile) la strictul necesar, în vederea asigurării infiltrării apelor pluviale în terenul natural. Pentru realizarea pavajelor în zonele cu trafic redus, în zonele de parcare pentru autoturisme precum și pentru alei pietonale și trotuare se vor prefera soluțiile de pavaje permeabile.
- (9) Se recomandă utilizarea energiei verzi (panouri solare, panouri fotovoltaice, energie geotermala, turbine eoliene etc) în completarea sistemelor clasice de asigurare a energiei electrice și termice. Pentru construcții izolate (cabane, sedii de ferma, cantoane etc) se admite autorizarea și dacă energia electrică este asigurată exclusiv din astfel de surse.
- (10) Fiecare parcelă va dispune de o platformă sau de un spațiu interior destinate colectării deșeurilor menajere, dimensionate pentru a permite colectarea selectivă a

deșeurilor și accesibile dintr-un drum public. Platformele vor putea deservi una sau mai multe clădiri, în funcție de dimensiuni și de funcțiune.

- (11) În zona locuințelor colective se organizează platforme de depozitare selectivă a deșeurilor menajere, accesibile din circulațiile publice și protejate de regulă prin garduri vii.
- (12) Pe teritoriul comunei se organizează pe domeniul public și accesibile din drumurile publice puncte de colectare selectivă a deșeurilor în containere dedicate.
- (13) Pentru instituțiile și echipamentele publice ce fac parte din sistemul de intervenții în caz de urgență se vor asigura suplimentar și surse de energie și de apă independente de rețelele publice precum și un sistem integrat de comunicații prin cabluri îngropate; pentru spitale vor fi asigurate două surse independente de energie.

Articolul 2. RACORDAREA LA REȚELELE EDILITARE EXISTENTE

- (1) Autorizarea executării construcțiilor este permisă numai dacă există posibilitatea racordării de noi consumatori la rețelele existente de apă, la instalațiile de canalizare și de energie electrică.
- (2) Prin derogare de la prevederile alineatului precedent, cu avizul organelor administrației publice competente, este permisă autorizarea dacă beneficiarul se obligă să prelungască rețeaua existentă, în cazul în care aceasta are capacitatea necesară, sau se obligă fie să mărească capacitatea rețelelor publice existente, fie să construiască noi rețele. În acest caz autorizația de construire poate fi emisă în condițiile legii și numai după finalizarea și recepționarea de către administrația locală sau de către furnizorii de utilități abilitați a lucrărilor de extindere / prelungire / realizare a rețelelor edilitare respective.
- (3) Racordarea la rețele se realizează obligatoriu îngropat iar firidele de branșament și contorizare se amplasează în afara circulației publice – în firide înglobate în împrejmuire sau în construcție, în ganguri sau în altă soluție care nu afectează imaginea urbană și nu desfigurează construcția .

Articolul 3. REALIZAREA DE REȚELE EDILITARE

- (1) Extinderile de rețele sau măririle de capacitate a rețelelor edilitare publice existente se pot realiza / finanța de către administrația publică, furnizorul de utilități, investitor sau beneficiar, după caz, în condițiile contractelor încheiate cu Consiliul Local și cu respectarea parametrilor tehnici stabiliți prin master-plan/ proiect tehnic/ studiu de fezabilitate elaborat de primărie sau furnizorul de utilități.



- (2) În scopul asigurării calității spațiului public, a protecției mediului și siguranței și sănătății locuitorilor, precum și pentru creșterea gradului de securitate a rețelelor edilitare, în zona drumurilor publice situate în intravilanul localităților, lucrările de construcții pentru realizarea rețelelor edilitare noi și extinderea rețelelor existente care fac parte din sistemele conducte de alimentare cu apă și de canalizare, sisteme de transport / distribuție gaze, transport țiței sau alte produse petroliere, rețele termice, electrice, de telecomunicații și infrastructuri ori alte instalații sau construcții de aceasta natura, inclusiv pentru traversarea de către acestea a drumurilor publice, se executa în varianta de amplasare subterana cu respectarea reglementărilor tehnice specifice în vigoare.
- (3) Extinderile de rețele, lucrările de mărire a capacității ori noile rețele construite, indiferent de natura ori regimul rețelei, sunt grevate de o servitute publică, fiind recunoscut dreptul general de racordare la aceste rețele, în limita capacității lor și cu respectarea condițiilor de exploatare, oricărei persoane care poate dovedi un interes. Investitorul care a realizat extinderea ori noua rețea pe cheltuiala să nu are posibilitatea de a refuza racordarea unor noi utilizatori, în limita capacității rețelei, fiind însă recunoscut dreptul său de a obține o plată proporțională cu costul dovedit al lucrării suportate de el, dacă nu există prevedere contrară, ori lucrarea nu devine proprietate publică / a furnizorului de utilități.
- (4) În vederea păstrării caracterului specific al spațiului urban din intravilanul localităților se interzice montarea supraterana, pe domeniul public, a echipamentelor tehnice care fac parte din sistemele de alimentare cu apă și de canalizare, sisteme de transport și distribuție gaze, transport țiței sau alte produse petroliere, rețele termice, electrice, de telecomunicații și infrastructuri ori alte instalații sau construcții de aceasta natură.
- (5) Montarea echipamentelor tehnice prevăzute la alin. precedent se executa în varianta de amplasare subterana ori, după caz, în incinte sau în nisele construcțiilor, cu acordul prealabil al proprietarilor incintelor/construcțiilor și fără afectarea circulației publice.
- (6) Firidele de branșament și contorizare vor fi integrate în împrejurimi în cazul clădirilor retrase de la aliniament. În cazul clădirilor situate pe aliniament contoarele vor fi amplasat în ganguri acolo unde acestea exista. În cazul construcțiilor noi amplasate pe aliniament proiectul va include soluții de integrare arhitectural-estetică a firidelor de branșament și contorizare în construcție.
- (7) Se interzice amplasarea rețelelor edilitare - conducte de alimentare cu apă și de canalizare, sisteme de transport gaze, țiței sau alte produse petroliere, rețele termice,

- electrice, de telecomunicații și infrastructuri ori alte instalații sau construcții de acest gen – pe stâlpi de iluminat public și de distribuție a curentului electric, pe plantații de aliniament, pe elemente de fațadă ale imobilelor ori pe alte elemente/structuri de aceasta natura.
- (8) Montarea rețelelor edilitare se executa în varianta de amplasare subterana, fără afectarea circulației publice, cu respectarea reglementărilor tehnice aplicabile și a condițiilor tehnice standardizate în vigoare privind amplasarea în localități a rețelelor edilitare subterane.
- (9) Pe traseele rețelelor edilitare amplasate subteran se prevăd obligatoriu sisteme de identificare nedistructive, respectiv markeri, pentru reperarea operativa a poziției rețelelor edilitare în plan orizontal și vertical, în scopul executării lucrărilor de intervenție la acestea.
- (10) Lucrările de construcții pentru realizarea/ extinderea rețelelor edilitare se executa, de regulă, anterior sau concomitent cu lucrările de realizare/ extindere/ modernizare/ reabilitare a rețelei stradale, în conformitate cu programele anuale/ multianuale ale autorităților administrației publice, aprobate în condițiile legii. Excepțiile sunt menționate la Articolul 34).
- (11) Rețelele aeriene existente vor fi mutate în subteran pe baza unui calendar ce va fi aprobat de Consiliul local și în baza unor proiecte coordonate.
- (12) Documentațiile tehnice elaborate pentru obiective de investiții privind realizarea/ extinderea/ modernizarea/ reabilitarea rețelei stradale, precum și a drumurilor de interes local, județean și național situate în extravilanul localităților, dacă este cazul, vor prevedea în mod obligatoriu canale subterane în vederea amplasării rețelelor edilitare menționate în cadrul prezentului articol.
- (13) În situația drumurilor de interes local, județean și național situate în extravilanul localităților, canalele subterane se pot amplasa în zona drumului, cu aprobarea administratorului drumului.

CAPITOLUL G. REGULI CU PRIVIRE LA FORMA ȘI DIMENSIUNILE TERENULUI PENTRU CONSTRUCȚII

CONDITII GENERALE DE CONSTRUIBILITATE A PARCELELOR; PARCELAREA

- (1) Parcelarea, în Legea 350/2001 este definită ca acțiunea urbana prin care o suprafața de teren este divizată în loturi mai mici, destinate construirii sau altor tipuri de utilizare. De regula este legată de realizarea unor locuințe individuale, de mica înălțime.



- (2) Pentru simplificare, în prezentul regulament este denumită operațiune de parcelare doar divizarea unui lot în mai mult de trei loturi iar pentru divizarea în maxim trei loturi se utilizează denumirea de dezmembrare.
- (3) În cazurile dezmembrărilor/parcelărilor se vor avea în vedere cerințele legale privitoare la cazurile în care este necesară eliberarea Certificatului de Urbanism. De asemenea în cazul loturilor provenite din dezmembrarea unei parcele construite se va verifica la eliberarea certificatului de urbanism: încadrarea loturilor ce rezulta din dezmembrare în prevederile legale și în prevederile prezentului RLU iar la eliberarea autorizației de construcție: încadrarea în indicatorii urbanistici POT, CUT, Rhmax în valorile admise prin prezentul RLU, pe toate loturile rezultate, dar și prin raportare la suprafața parcelei înaintea dezmembrării și suprafețele totale construite însumate cu suprafețele propuse spre construire.

REPARCELAREA

- (1) Reparcelarea are drept scop realizarea unei mai bune împărțiri a terenului în loturi construibile și asigurarea suprafețelor necesare echipamentelor de folosință comună și obiectivelor de utilitate publică. Reparcelarea este obligatorie în cazul parcelelor ce nu respectă condițiile minime expuse mai jos și în prescripțiile la nivelul UTR-urilor. În sensul prezentului regulament reparcelările reprezintă operațiunile care au ca rezultat o altă împărțire a mai multor loturi de teren, învecinate, loturile rezultante având destinații și/sau forme diferite față de momentul inițial. Reparcelarea se realizează prin alipirea și dezlipirea mai multor parcele de teren învecinate, indiferent dacă acestea sunt construite sau nu.
- (2) Mai multe parcele învecinate aflate – toate sau numai unele – sub suprafața și/sau deschiderea minimă prevăzute în RLU pot deveni (majoritar) construibile prin comasare și reparcelare.
- (3) Parcelarea și reparcelarea, în cazul în care rezultă mai mult de trei loturi, se realizează în baza unui Plan Urbanistic Zonal, cu încadrarea în prevederile prezentului PUG și ale regulamentului aferent.

ALTE CONSIDERATII REFERITOARE LA PARCELARE

- (4) Parcelarea succesivă (dezmembrarea în două parcele care se dezmembrează la rândul lor în alte două parcele etc) nu se admite decât în baza unui PUZ care reglementează minim parcela inițială și cu respectarea tuturor condițiilor prevăzute în prezentul RLU.

- (5) Parcelarea/reparcelarea se admite numai dacă parcelele obținute îndeplinesc condițiile cumulative privind forma și dimensiunile parcelelor înscrise la capitolul Articolul 38), accesese îndeplinesc condițiile prevăzute la capitolul Articolul 31) și se asigură condițiile de apărare a interesului public descrise la Articolul 18).
- (6) Prin reparcelare se poate admite ca unele dintre parcele să nu îndeplinească condițiile de constructibilitate numai dacă proprietarii acestora consimt la acest lucru sau dacă destinația parcelei prin documentația de urbanism aprobată este una care nu intră sub incidența capitolului Articolul 38).

Articolul 1. REGULI CU PRIVIRE LA FORMA SI DIMENSIUNILE TERENULUI PENTRU CONSTRUCTII

- (1) Cerințele specifice privind forma și dimensiunile terenurilor construibile sunt detaliate pe parcursul prezentului regulament, în Partea III.
- (2) Parcelele cu suprafața sub suprafața minimă prevăzută pentru fiecare zona pot deveni construibile numai prin comasarea sau asocierea cu una din parcelele învecinate.
- (3) Reguliile minimale privind suprafața și dimensiunile nu se aplică parcelelor destinate lucrărilor speciale (în general cele destinate echipamentelor tehnico-edilitare), spațiilor verzi, spațiilor de parcare și altor asemenea utilizări.

CAPITOLUL H. REGULI CU PRIVIRE LA SPAȚIILE PUBLICE

Articolul 1. REGULI GENERALE PRIVIND ASPECTUL EXTERIOR

- (1) Autorizarea executării construcțiilor este permisă numai dacă aspectul lor exterior nu contravine funcțiunii acestora, caracterului zonei și peisajului.
- (2) Autorizarea executării construcțiilor care, prin conformare, volumetrie și aspect exterior intră în contradicție cu aspectul general al zonei și depreciază valorile general acceptate ale urbanismului și arhitecturii, este interzisă .
- (3) Nu se recomandă obiectele de arhitectură sau amenajările care realizează contraste sau accente în peisaj.
- (4) Aspectul clădirilor va fi subordonat cerințelor funcționale și exprimării prestigiului autorităților sau investitorilor, dar cu condiția realizării unor ansambluri compoziționale care să țină seama de particularitățile sitului, de caracterul general al



- zonei și de arhitectura clădirilor din vecinătate cu care se află în relații de co-vizibilitate.
- (5) Pentru conservarea specificului și întărirea identității locale intervențiile asupra construcțiilor existente și edificarea construcțiilor noi vor fi fundamentate de o studiere atentă a formelor și proporțiilor locale tradiționale; se interzic stilurile, formele, elementele decorative sau materialele de construcție emblematică pentru alte zone din țară sau străinătate.
 - (6) Tratamentul arhitectural al împrejurimilor și al anexelor vizibile dinspre spațiul public va fi corelat cu cel al clădirii (clădirilor) principale situate pe parcelă.
 - (7) Sunt interzise mansardele false.
 - (8) Se interzice dispunerea antenelor TV-satelit, a coșurilor metalice și a altor asemenea instalații care nu fac parte din arhitectura originală a clădirii pe construcțiile monument istoric sau pe construcțiile cu valoare arhitecturală. Prin excepție, se admite amplasarea acestor echipamente în poziții invizibile din circulația publică cu acordul DJC Ialomița.
 - (9) Se interzice dispunerea aparentă a unităților exterioare de climatizare, a altor asemenea echipamente, a cablurilor, țevilor, tubulaturilor și altor asemenea elemente tehnice care nu fac parte din arhitectura originală, pe fațadele monumentelor istorice sau ale construcțiilor cu valoare arhitecturală. Acest tip de echipamente vor trebui să fie astfel amplasate încât să fie mascate de elemente de construcție (parapeți, nișe, ganguri, etc) sau de decorație.
 - (10) Se va evita dispunerea antenelor satelit, unităților exterioare ale sistemelor de climatizare, a coșurilor metalice de evacuare și a altor elemente ale instalațiilor care nu fac parte din arhitectura inițială a construcțiilor pe fațadele orientate spre circulațiile publice ale clădirilor.
 - (11) Clădirile noi vor îngloba în arhitectura clădirii echipamentele tehnice necesare, astfel încât cablurile, conductele și dispozitivele tehnice să nu fie vizibile din spațiul public.
 - (12) Se interzic intervențiile asupra clădirilor de natură să distrugă unitatea construcției (de genul înlocuirii parțiale a acoperișului, vopsitorii parțiale etc) justificate de apartenența la proprietari diferiți.
 - (13) Deținătorii de orice fel ai clădirilor care, prin nivelul de degradare a sistemului de închidere perimetrală, pun în pericol sănătatea, viața, integritatea fizică și siguranța populației și/sau afectează calitatea mediului înconjurător, a cadrului urban construit și a spațiilor publice urbane, sunt obligați să ia măsuri de realizare a lucrărilor de

intervenție pentru reabilitarea structural-arhitecturală a anvelopei clădirilor în condițiile asigurării coerenței lucrărilor de intervenție asupra clădirii cu imaginea urban-arhitecturală a zonei adiacente, respectarea caracterului zonei și păstrarea identității acesteia.

(14) În vederea păstrării și ameliorării imaginii urbane a comunei Dridu se interzice:

- a. amplasarea spre stradă a anexelor gospodărești ale locuințelor
- b. amplasarea spre stradă a depozitelor.
- c. orientarea construcțiilor principale situate la mai puțin de 20,0 m de aliniament cu fațada posterioară spre stradă.
- d. amplasarea structurilor cu fațade oarbe/ calcane spre stradă.

Articolul 2. **VOLUMETRIE**

- (1) Se recomandă păstrarea specificului zonei, cu acoperiș în patru sau în două ape (pentru construcțiile pentru care se adoptă modelul construcțiilor anexă), cu preluarea configurației, a pantei și a materialelor pentru învelitoare specifice construcțiilor tradiționale din zona unde sunt amplasate noile investiții. Volumul poate fi limitat în mod expres atât de indicatorii maximi admiși pe parcela (POT, CUT, regim de înălțime).⁸
- (2) Procentul de ocupare a terenului, coeficientul de utilizare a terenului, regimul de înălțime și volumul caracterizează construcția. Fiecare dintre aceste valori trebuie să fie cel mult egală cu valoarea maximă stabilită prin prezentul regulament.
- (3) Nu este necesar ca valorile stabilite prin prezentul regulament să conducă la posibilitatea unei construcții de a atinge în mod simultan valorile maxime permise.
- (4) Orice derogare de la prevederile prezentului regulament privind indicii urbanistici se face conform legii.
- (5) În cazul edificării de noi construcții precedate de desființarea de construcții existente se va impune respectarea pentru noua construcție a indicilor stabiliți prin prezentul Regulament, chiar dacă aceste valori nu erau respectate înainte de desființare.

(1) _____

⁸ Ghidul de Arhitectură pentru încadrarea în specificul local din mediul rural Zona Câmpia Română. Sectorul Argeș – Mostiștea. *Elaborat de Ordinul Arhitecților din România*



Articolul 3. **MATERIALE, PERFORMANȚĂ ENERGETICĂ, ARHITECTURĂ SUSTENABILĂ**

- (1) Construcțiile noi trebuie să respecte prevederile actuale de eficiență energetică, dar trebuie să folosească sistemele sustenabile (materiale naturale, tehnologii pentru energie alternativă), tehnici compatibile între ele și care nu afectează climatul interior.
- (2) Sunt recomandate, în zonele dinspre păduri, construcțiile ecologice/ verzi .
- (3) Se va optimiza performanța energetică a construcțiilor prin orientare.

IMAGINE ARHITECTURALĂ; FINISAJE EXTERIOARE; CULORI

- (4) **Este interzisă utilizarea materialelor destinate finisajelor interioare (precum faianța, gresie, tapet etc,) la exterior.**
- (5) Este interzisă utilizarea elementelor decorative de proastă factură, fals artistice sau străine zonei (exemple: baluștri, colonițe, turnulețe, amestecuri diverse de stiluri arhitecturale, pastişe, imitarea stilurilor istorice,) care creează o imagine inadecvată locului
- (6) Sunt interzise imitațiile materialelor tradiționale de proastă factură sau și cu rezistență redusă la intemperii .
- (7) La clădirile existente se interzice eliminarea decorațiilor specifice cu ocazia renovării sau a reabilitării termice. În cazul restructurării/extinderii aceste elemente se vor îngloba, de regulă, în conceptul general.
- (8) În vederea păstrării peisajului cultural local, alături de volumetria simplă a construcțiilor se va face apel la:
 - a. utilizarea pe cât posibil a materiale tradiționale de construcție;
 - b. utilizarea lemnului cel puțin pentru tâmplărie, stâlpi, balustrade și detalii arhitecturale;
 - c. acoperișuri cu volumetrie simplă, cu pante mari, de regulă din șită/șindrila sau țiglă ceramică, potrivit reglementărilor UTR-urilor;
 - d. Se evită acoperișurile cu pante asimetrice sau frânțe sau de forme complicate;
 - e. se recomandă iluminarea mansardei prin timpan sau prin ferestre tip mansardă, care nu modifică volumetria și aspectul general al acoperișului. Luminatoarele și ferestrele montate în planul de acoperiș în care sunt montate;

- f. se va evita pe cât posibil ca lucarnele să devină dominante. Suprafețele însumate nu pot depăși 10% din suprafața planului de acoperiș în care sunt montate.



Forme ale acoperisurilor de evitat

Sursa: Ghidul de arhitectură pentru integrare în specificul local din mediu rural. Zona Câmpia Română. Sector Argeș – Mostiștea. Elabrat de Ordinul Arhitecților din România.

- (9) Anexele vizibile din circulațiile publice se vor armoniza ca finisaje și arhitectură cu clădirea principală.
- (10) Este interzisă utilizarea culorilor saturate, stridente.
- (11) Culorile de bază pe raza comunei Dridu sunt culorile pale, neutre, care se integrează în imaginea rurală constituită.
- (12) Învelitorile admise sunt:
- Din materiale tradiționale (șită, șindrilă, trestie, papură, paie sau maldăre de coceni fixate contra vântului cu prăjini din lemn sau nuiiele);
 - Cu forme simple, în două sau patru ape;
 - Cu lucarne tradiționale, sau, prin excepție, cu ferestre în planul învelitorii.
- (13) Învelitorile din țiglă se vor încadra în culorile specifice zonei.
- (14) Învelitorile din șită/ șindrilă se vor încadra în culorile naturale
- (15) Este interzisă utilizarea pentru finisaje exterioare la acoperișuri și pereți a tablei de aluminiu strălucitoare, azbocimentului, plăcilor ondulate sau cutate, materialelor plastice sau materialelor bituminoase.
- (16) Ca excepție de la alin.(12) și alin. (15) se pot folosi următoarele tipuri de înlocuitori ai materialelor tradiționale pentru învelitori:
- tablă plană zincată (și solzi) pentru repararea/ refacerea învelitorilor existente din acest material.
 - tablă plană de cupru (și solzi) pentru biserici și alte clădiri monumentale.



c. alți înlocuitori de bună calitate a învelitorilor tradiționale, finisați obligatoriu cu finisaj mat:

- i. tablă plană (și prefăltuită);
- ii. plăci de fibrobeton tip șită;
- iii. tablă cu imitație de țiglă.

(17)Elementele din lemn vor fi lăcuite sau băițuite și lăcuite, lacul permis fiind obligatoriu mat.

(18)Prin excepție de la alin. (17) al pentru construcțiile noi se admite, dar nu se recomandă, utilizarea tâmplăriei din înlocuitori de lemn (PVC, metal) cu condiția finisării în culorile naturale ale lemnului.

(19)Prin excepție de la alin. (17) pentru suprafețe vitrate de mari dimensiuni - vitrine și ferestrele construcțiilor industriale se admit tâmplării metalice, cu condiția finisării în culorile acceptate la alin (18).

Articolul 4. **VITRINE**

(1) Ca elemente importante în definirea imaginii urbane, vitrinele vor beneficia de un design de bună calitate, adaptat arhitecturii imobilelor. Materialele utilizate vor fi de foarte bună calitate, indiferent că sunt de tip tradițional (lemn) sau modern (oțel, aluminiu, sticlă structurală etc).

(2) În cazul utilizării materialelor moderne pentru vitrine acestea vor fi obligatoriu finisate în culorile admise potrivit specificului local.

(3) In golul fațadei destinat vitrinei se poate include și firma în situațiile în care amplasarea acesteia pe fațadă e inadecvată datorită caracteristicilor arhitecturale.

(4) La clădirile cu mai multe vitrine, intervențiile asupra acestora vor urmări conservarea/ refacerea unității expresiei arhitecturale.

(5) Sticla vitrinelor va fi de tip transparent, incolor.

(6) Amplasarea de reclame, afișe, autocolante, anunțuri, firme pe sticla vitrinelor, în exterior sau interior, e interzisă. Obiectele expuse în vitrină se vor amplasa la minimum 10 cm de la sticlă.

- (7) Vitrinele vor fi în mod obligatoriu iluminate cel puțin pe perioada de funcționare a iluminatului public. E interzisă folosirea în orice fel a luminii intermitente, pulsatorii în iluminarea vitrinelor.
- (8) Poziționarea de vitrine sau alte elemente de expunere a mărfurilor, mobile / provizorii pe fațade, pe porți sau în fața clădirilor este interzisă.
- (9) Pentru vitrinele aferente unor spații în interiorul cărora vederea din spațiul public nu e dezirabilă, se va amplasa un ecran translucid la minimum 30 cm de la suprafața sticlei, iar interspațiul rezultat se va utiliza pentru expunere sau se va amenaja (plante, flori etc), funcție de specificul activității.
- (10) Vitrinele aferente serviciilor funerare de orice natură (firme de pompe funebre, comerț cu produse și materiale specifice etc) vor fi în mod obligatoriu dublate de ecrane translucide iar ușile de acces vor fi astfel realizate încât vederea în interior din spațiul public să fie complet împiedicată. Expunerea oricăror elemente - obiecte, materiale, coroane etc, legate de specificul acestor activități e interzisă.
- (11) Documentațiile pentru autorizarea construirii vitrinelor vor cuprinde în mod obligatoriu întreaga fațadă a imobilului, pe care vor fi reprezentate detaliat toate elementele prezente (arhitecturale, firme, inscripții, firide de bransament la utilități etc).

Articolul 5. INTERVENȚII ASUPRA CONSTRUCȚIILOR EXISTENTE CU VALOARE AMBIENTALĂ

- (1) Intervențiile asupra imobilelor – monument istoric se vor executa numai în baza unei autorizații de construcție emise în baza studiilor și proiectelor de specialitate avizate de Ministerul Culturii sau DJC Ialomița, potrivit prevederilor legale (vezi Articolul 13) punctul Protecția monumentelor clasate).
- (2) Construcțiile cu valoare ambientală sunt construcțiile realizate anterior anului 1950 precum și construcțiile realizate până în 1990 care nu au suferit transformări majore ulterior acestei date și care folosesc materiale tradiționale și fac parte din specificul locului.
- (3) Intervențiile la clădirile existente trebuie să țină cont de proprietățile higrotermice ale pereților, să le conserve și să le corecteze unde e cazul:
 - a. La construcțiile lipsite de hidroizolație orizontală între soclu și perete nu se vor utiliza soluții de impermeabilizare a soclului și trotuare de gardă impermeabile deoarece o astfel de soluție va determina apariția/ extinderea igrasiei



- b. În cazul necesității ameliorării termice la construcții în sistem deschis nu se vor utiliza materiale și tehnici moderne incompatibile .
- (4) Este interzisă înlocuirea tâmplăriei de lemn cu tâmplărie din PVC sau metal.
 - (5) Se va evita modificarea formei golurilor, care face parte din specificul perioadei de edificare a unei construcții.
 - (6) Se vor păstra, de regulă, forma acoperișului și a lucarnelor. Este interzisă înlocuirea acoperișurilor existente cu acoperișuri tip terasă.
 - (7) Podurile/ mansardele vor fi corespunzător ventilate pentru păstrarea în bună stare a șarpantei și învelitorii.
 - (8) În cazul în care este necesară înlocuirea învelitorii se vor utiliza materialele și culorile admise potrivit reglementărilor zonei de inserție.
 - (9) Elementele de lemn vor fi tratat cu insecticide și fungicide și ignifugate.
 - (10) Finisajele exterioare vor avea culorile admise potrivit reglementărilor zonei de inserție, chiar dacă este necesară schimbarea culorii inițiale.

REGULI CU PRIVIRE LA PARCAJE, SPATII VERZI SI IMPREJMUIRI.

Articolul 6. PARCAJE

- (1) Parcajele se vor amenaja având în vedere dezvoltarea durabilă a comunei și specificul acesteia. În acest scop parcajele vor utiliza soluții ecologice (vezi punctul Parcări ecologice) și vor îngloba facilități pentru parcare bicicletelor.
- (2) Se vor amenaja obligatoriu parcări pentru biciclete în zona centrală, în zonele cu concentrare de locuri de muncă (ex. Primărie), în zonele de agrement și la obiectivele cu aflux important de utilizatori.
- (3) Facilitățile de parcare, indiferent de tip, trebuie să includă și locuri de parcare rezervate persoanelor cu handicap.
- (4) Pentru toate construcțiile noi amplasarea parcajelor cu spațiile de manevră aferente se va face în incinta proprie.
- (5) În cazul existenței unor parcaje publice sau de uz public amenajate în raza de 250 m de amplasament, este posibilă, prin excepție de la prevederile paragrafului anterior, acoperirea parțială a necesarului de locuri de parcare prin utilizarea acestora cu acordul administratorului parcajelor. Acordul va include numărul de locuri de parcare

pe care îl poate aloca utilizatorului și intervalul orar. În cazul realizării la nivelul UAT a unui sistem dinamic de

- (6) Parcajele publice pot fi luate în considerare numai pentru vizitatori sau clienți, nu și pentru locatari sau salariați. Pentru locatari și salariați soluționarea parcajelor se va realiza în toate cazurile exclusiv în incinta proprie.
- (7) Pentru utilizarea eficientă a terenului se recomandă, în special pentru incintele cu cerințe mari de locuri de parcare, ca parcajele pentru salariați și clienți să se înglobeze în construcția principală sau în clădiri separate multietajate.
- (8) Parcajele subterane nu vor putea ocupa mai mult de 80% din suprafață, restul de 20% fiind obligatoriu utilizați pentru spații verzi plantate cu plantații înalte (PSP= 20%).
- (9) Cerințele minime privind numărul locurilor de parcare va respectate următoarele reglementări :

CERINȚE MINIME DE SPAȚII DE PARCARE

CONSTRUCȚII ADMINISTRATIVE, BIROURI

- a) Câte un loc de parcare la 50 mp suprafață construită desfășurată;
- b) Locuri de parcare suplimentare celor rezultate conform lit. a), după cum urmează:
 - un spor de 30% pentru vizitatori;
 - atunci când construcțiile cuprind săli de conferințe și alte spații destinate reuniunilor se vor prevedea și câte 1 loc de parcare la 10 locuri în sala și 1 loc de parcare pentru autocare.

CONSTRUCȚII FINANCIAR-BANCARE

- a) Pentru toate categoriile de construcții financiar-bancare vor fi prevăzute câte un loc de parcare la 50 mp suprafață construită desfășurată și un spor de 50% pentru clienți;
- b) în funcție de destinația clădirii și de amplasament, parcajele pentru salariați pot fi organizate împreună cu cele ale clienților, adiacent drumului public.

CONSTRUCȚII COMERCIALE

- a) Pentru construcțiile comerciale vor fi prevăzute locuri de parcare pentru clienți, după cum urmează:
 - un loc de parcare la 50 mp suprafață comercială pentru unități de până la 400 mp suprafață comercială;
 - un loc de parcare la 25 mp suprafață comercială pentru unități comerciale de peste 400 mp suprafață comercială.
- b) Pentru unități de alimentație publică va fi prevăzut câte un loc de parcare la 25 mp suprafața comercială sau un loc de parcare la 4 locuri de servire.



c) La acestea se vor adaugă spațiile de parcare sau garare a vehiculelor proprii, care pot fi amplasate independent de parcajele clienților.

CONSTRUCȚII DE CULT

Pentru construcțiile de cult numărul spațiilor de parcare va fi stabilit în funcție de specificul și capacitatea obiectivului, avându-se în vedere un minim de 5 locuri de parcare.

CONSTRUCȚII CULTURALE

Pentru construcțiile culturale vor fi prevăzute locuri de parcare pentru vizitatori sau spectatori și personal, după cum urmează:

- pentru muzee și expoziții câte un loc de parcare la 50 mp spațiu de expunere;
- pentru celelalte construcții cu destinație culturală un loc de parcare la 8 locuri în sala.

CONSTRUCȚII DE ÎNVĂȚĂMÂNT

a) Pentru grădinițe și școli va fi prevăzut 1 loc de parcare la 4 cadre didactice plus 20% pentru vizitatori;

b) Pentru licee va fi prevăzut 1 loc de parcare la 2 cadre didactice, plus 100% din totalul locurilor de parcare; facultativ, se va putea calcula necesarul de parcare pentru elevii din anul terminal (și după caz, pentru elevii din alte forme de învățământ decât cel de zi) potrivit normei de la punctul c);

c) Pentru instituții de învățământ superior va fi prevăzut 1,5 locuri de parcare la 2 cadre didactice și 1 loc de parcare la 10 studenți;

d) Pentru sedii ale taberelor școlare se vor prevedea locuri de parcare pentru autocare, conform capacității de cazare și locuri de parcare pentru vizitatori în proporție de 10% din numărul de locuri din tabără.

CONSTRUCȚII DE SĂNĂTATE

a) Pentru construcții de sănătate vor fi prevăzute locuri de parcare după cum urmează:

- pentru spitale, instituții de asistență de specialitate, creșe câte un loc de parcare la 4 persoane angajate, cu un spor de 10% pentru vizitatori;
- pentru policlinici, dispensare medicale, cabinete medicale individuale câte un loc de parcare la 2 persoane angajate, cu un spor de 50% pentru vizitatori;
- pentru alte tipuri de unități medicale câte un loc de parcare la 5 persoane angajate.

b) Parcajele pot fi amplasate diferențiat pentru personal, pacienți și vizitatori, caz în care cele pentru personal și pacienți vor fi amplasate adiacent drumului public.

CONSTRUCȚII SPORTIVE

a) Pentru toate categoriile de construcții și amenajări sportive vor fi prevăzute locuri de parcare pentru personal, pentru public și pentru sportivi, în funcție de capacitatea construcției, după cum urmează:

- pentru săli de sport, săli de antrenament, popicarii un loc de parcare la 5 locuri sau un loc la 25 mp suprafața construită desfășurată;
- pentru complexe sportive, stadioane, patinoare, poligoane un loc de parcare la 20 de locuri.

b) La cele rezultate la punctul a, pentru complexe sportive, stadioane, săli de sport (competiții) se va adăuga, în funcție de capacitatea construcției, un număr de 2-4 locuri de parcare pentru autocare.

CONSTRUCȚII ȘI AMENAJARI DE AGREMENT

a) Pentru toate categoriile de construcții și amenajări de agrement vor fi prevăzute parcaje în funcție de capacitatea construcției, câte un loc de parcare pentru 5-10 de persoane, cu următoarele excepții.

b) Pentru cluburi va fi prevăzut câte un loc de parcare la 2 membri ai clubului.

CONSTRUCȚII DE TURISM

a) Pentru toate categoriile de construcții de turism vor fi prevăzute locuri de parcare, în funcție de tipul de clădire și de categoria de confort, minim 6 locuri de parcare la 10 locuri de cazare.

b) Pentru moteluri se vor asigura 1 loc de parcare la 1 loc de cazare.

CONSTRUCȚII DE LOCUINȚE

a) Pentru construcții de locuințe vor fi prevăzute locuri de parcare pentru locatari după cum urmează:

- câte un loc de parcare la 1 locuință unifamilială cu lot propriu, cu suprafață construită desfășurată până la 120 mp;
- câte două locuri de parcare la 1 locuință unifamilială cu lot propriu, cu suprafață construită desfășurată peste 120 mp;
- câte un loc de parcare la 1 apartament cu suprafață până la 100 mp pentru locuințe semicolective și colective;
- câte două locuri de parcare la 1 apartament cu suprafața peste 100 mp pentru locuințe semicolective și colective;

b) La numărul de locuri de parcare pentru locatari se adaugă în supliment de 10% pentru vizitatori.

CONSTRUCȚII PENTRU PRODUCȚIE

Vor fi prevăzute parcaje în funcție de specificul activității, după cum urmează:

- activități desfășurate pe o suprafață de până la 100 mp, un loc de parcare la 50 mp;
- activități desfășurate pe o suprafață de 100-1.000 mp, un loc de parcare la 75 mp;
- activități desfășurate pe o suprafață mai mare de 1.000 mp, un loc de parcare la o suprafață de 100 mp.

PENTRU CONSTRUCȚII CE ÎNGLOBEAZĂ SPATII CU DIFERITE DESTINAȚII



Pentru care există norme diferite de dimensionare a parcajelor, vor fi luate în considerare cele care prevăd un număr mai mare de locuri de parcare.

PARCĂRI ECOLOGICE

(10) Parcări ecologice sunt parcările care reduc scurgerile apelor pluviale și emisiile poluante, reducând suprafața impermeabilă totală a unui spațiu de parcare, micșorând temperatura la nivelul suprafeței.

(11) La realizarea parcarilor ecologice se pot folosi următoarele tipuri de materiale:

- a. Pavajul permeabil – este îmbrăcămintea rutieră care permite infiltrarea apei – pietriș sau piatră/ pavele care permit umplerea golurilor cu pietriș/criblura sau cu iarbă; varianta cu pietriș este de preferat fiind economică și utilizând materiale locale
- b. Sistemele grilă sau zăbrele – sunt structuri de plastic rigide, umplute cu pietriș sau vegetație .
- c. Betonul poros – este asemănător cu betonul convențional ca structură și formă, cu excepția faptului că materialele fine au fost înlăturate, permițând infiltrarea apei din precipitații prin spațiile goale .

(12) Sistemele de pavaje ecologice permit infiltrarea în sol a apei după traversarea unui strat de pietriș care acționează ca un filtru.



Fig. 28 Parcaje înierbate

Articolul 7. SPAȚII VERZI

- (1) Autorizația de construire va conține obligația menținerii sau creării de spații plantate, în funcție de destinația și de capacitatea construcției, conform specificațiilor din prezentului capitol și a celor din cadrul reglementărilor din Cartea II.
- (2) Se recomandă ca plantarea spațiilor verzi să se facă, în proporție de minim 80%, cu specii locale, adaptate condițiilor climatice și favorabile faunei antropofile specifice. Specii de plante recomandate sunt prezentate în Tabelul 2.

- (3) De regulă pentru plantare se va utiliza vegetația tip filtru, cu specii mixte – arbori, arbuști, foioase și rășinoase.
- (4) Suprafețele înierbate vor fi populate cu specii existente pe pajiștile locale, pentru a menține și a favoriza biodiversitatea. Se interzice înierbarea cu gazon englezesc monospecific pentru alte suprafețe în afară de terenurile de sport competiționale.
- (5) Se vor evita amenajări cu decorații tip – căruțe cu flori, fântâni arteziene sau plantații horticole de flori și arbuști.
- (6) În baza Convenției privind Diversitatea biologică ratificată prin Legea 58/1994 la plantarea spațiilor verzi se vor exclude speciile considerate invazive; excepții de la această regulă se admit numai în baza unui aviz de specialitate, potrivit legislației în vigoare.
- (7) Vegetația înaltă matură va fi protejată și păstrată pe toată suprafața comunei, dacă nu este vorba de speciile de la alin.(6). În acest sens, documentațiile de urbanism (PUZ și PUD) vor consemna în cadrul planșei „Situția existentă – disfuncționalități” poziția exactă, esența și circumferința trunchiului pentru arborii maturi existenți în zona de studiu. Proiectele pentru autorizarea lucrărilor de construire (D.T.A.C.) vor cuprinde în planul de situație poziția exactă, esența și circumferința trunchiului pentru arborii maturi existenți pe parcelă, inclusiv a celor propuși pentru tăiere, precum și poziția exactă și esența pentru arborii propuși spre plantare prin proiect. Prin arbori maturi se înțelege: arborii al căror trunchi, măsurat la 1 m deasupra solului, are o circumferință egală sau mai mare de 50 cm.
- (8) Intervențiile asupra vegetației din zonele de protecție a monumentelor se vor face numai cu acordul Direcției Județene pentru Cultură Ialomița.
- (9) Toate spațiile libere din incinte vor fi obligatoriu organizate ca spații plantate. Spațiile libere sunt spații neocupate de clădiri și amenajări funcționale (circulații, parcaje, instalații etc).
- (10) Procentul de spații verzi PSV – se definește ca raportul procentual caracteristic unei parcele, între suprafața liberă de construcții și de amenajări mineralizate (drumuri, alei, pavaje, trotuare, terase s.a.), notată Sv, și suprafața totală a parcelei, notată St. În suprafața verde Sv se iau în considerare și suprafețe amenajabile de adâncime redusă (peste subsol, fundații, echipamente edilitare etc.).

$$PSV=100 \times Sv/St (\%).$$

- (11) Procentul spațiilor plantate – PSP – se definește ca raportul procentual caracteristic unei parcele, între suprafața liberă de construcții și de amenajări mineralizate



(drumuri, alei, pavaje, trotuare, terase s.a.), care are legătură directă cu straturile adânci ale scoarței terestre și nu se suprapune niciunei construcții (subsol, fundație, dotări aferente rețelelor edilitare s.a.), notata Sp, și suprafața totală a parcelei, notata St.

$$PSP=100 \times Sp/St (\%).$$

(12) Prin prezentul regulament se stabilește PSV minim caracteristic funcțiunilor și amplasamentelor constituie PSP minim.

PROCENTE MINIME DE SPAȚII VERZI PE FUNCȚIUNI OBLIGATORIU DE ASIGURAT

PROCENTE MINIME DE SPAȚII VERZI PE FUNCȚIUNI OBLIGATORIU DE ASIGURAT IN INCINTE PE RAZA COMUNEI DRIDU

Prezentele norme generale sunt completate de prevederile specifice la nivelul Zonelor funcționale și UTR-urilor; în cazul în care în cadrul Zonelor funcționale și UTR-urilor sunt specificate procente mai mari de spații verzi se aplica prevederile specifice.

CONSTRUCȚII ADMINISTRATIVE, BIROURI, CONSTRUCȚII FINANCIAR-BANCARE

Minim 20%

CONSTRUCȚII COMERCIALE (NU DEPOZITE COMERCIALE)

Minim 20%

CONSTRUCȚII DE CULT

Minim 25%

CONSTRUCȚII CULTURALE

- Sali de expoziții, reuniuni, muzee, biblioteci, cinematografe : minim 20%;
- Celelalte categorii de construcții culturale : minim 25%.

CONSTRUCȚII DE ÎNVĂȚĂMÂNT

• Pentru școli primare, gimnaziale, licee, școli postliceale și școli profesionale, campusuri universitare spațiile verzi amenajate vor reprezenta minim 25% din suprafața incintei;

• Pentru afterschool și instituții de învățământ superior amplasate independent (nu în campusuri) spațiile verzi vor reprezenta minim 20% din suprafața incintei;

• Pentru tabere școlare spațiile verzi vor reprezenta minim 30% din suprafața.

CONSTRUCȚII DE SĂNĂTATE

• Pentru spitale, cămine de bătrâni, instituții de asistență de specialitate și alte asemenea: aliniamente de protecție și parc organizat pentru bolnavi: minim 15 mp/pacient dar nu mai puțin de 20% din suprafața incintei;

• Pentru creșe, leagăn de copii: minim 15 mp/copil dar nu mai puțin de 20% din suprafața incintei;

- Alte categorii de construcții pentru sănătate: minim 20% din suprafața incintei dacă prevederile la nivelul zonelor de inserție nu prevăd mai mult.

CONSTRUCȚII SPORTIVE

- Pentru complexe sportive, stadioane, patinoare, poligoane: spațiile verzi amenajate vor reprezenta minim 30% din suprafața incintei;
- Pentru săli de sport de întreținere, popicarii și alte asemenea: spațiile verzi amenajate vor reprezenta minim 20% din suprafața incintei.

CONSTRUCȚII ȘI AMENAJARI DE AGREMENT

Pentru toate categoriile de construcții și amenajări de agrement, spațiile verzi amenajate vor reprezenta minim 30% din suprafața incintei.

CONSTRUCȚII DE TURISM

- Pentru agenții de turism, puncte de informare și alte asemenea spațiile verzi vor reprezenta minim 20% din suprafața incintei;
- Pentru hoteluri, spațiile verzi amenajate vor reprezenta minim 30% din suprafața incintei;
- Pentru toate celelalte categorii de construcții de turism spațiile verzi vor reprezenta minim 35% din suprafața incintei.

CONSTRUCȚII DE LOCUINȚE

Spațiile verzi vor reprezenta minim 50% din suprafața incintei.

CONSTRUCȚII INDUSTRIALE ȘI DE DEPOZITARE

Se va asigura un procent minim de 25% spații verzi din suprafața incintei, de regulă perimetral, sub forma unor perdele verzi de protecție cu vegetație tip filtru, cu specii mixte – arbori, arbuști, foioase și rășinoase.

PENTRU CONSTRUCȚII CE ÎNGLOBEAZĂ SPAȚII CU DIFERITE DESTINAȚII

Pentru construcții ce înglobează spații cu diferite destinații, pentru care există norme diferite de dimensionare vor fi luate în considerare cele care prevăd o suprafață mai mare de spații verzi.

SPECII DE ARBORI ȘI ARBUȘTI RECOMANDAȚI PENTRU AMENAJAREA SPAȚIILOR VERZI DIN DRIDU

Arbori	
Carpen	Carpinus Betulus
Fag	Fagus Sylvatica, Fagus Taurica
Tei Pădureț	Tilia Cordata
Paltin	Acer Pseudoplatanus
Arțar	Acer Platanooides
Mesteacăn	Betula Pendula
Salcie	Salix Alba



Salcie Căprească	Salix Caprea
Cireș	Cerasus Avium
Prun	Prunus Sp.)
Brad Argintiu	Abies Alba
Zadă	Larix Decidua
Molid	Picea Alba
Arbuști	
Călin	Viburnum Opulus
Alun	Corylus Avellana
Afin	Vaccinium Myrtillus
Merișor	Vaccinium Vitis-Idaea
Caprifoi	Lonicera Xylosteum
Sânger	Cornus Sanguinea
Păducel	Crataegus Monogyna
Lemn Căinesc	Ligustrum Vulgare
Soc	Sambucus Nigra
Zălog	Salix Cinerea
Jneapăn	Pinus Mugo
Ienupăr	Juniperus Communis

Articolul 8. ÎMPREJMUIRI

- (1) Pentru coerența imaginii urbane, de regulă, împrejuririle la stradă vor respecta înălțimea împrejuririlor adiacente, dacă prevederile specifice funcțiunilor sau UTR-urilor nu prevăd altminteri.
- (2) Porțile împrejuririlor situate în aliniament se vor deschide fără a afecta spațiul public.
- (3) În cazul imobilelor cu utilizări care implică frecvență relativ ridicată a autovehiculelor combinată cu accesul controlat în incinta, situate pe artere aparținând tramei majore, porțile de intrare pentru autovehicule vor fi retrase de la aliniament pentru a permite staționarea vehiculelor înainte de admiterea lor în incinta fără a incomoda circulația pe drumul public.
- (4) Tratamentul arhitectural al împrejuririlor va fi corelat cu cel al clădirilor aflate pe parcelă.
- (5) Se interzice utilizarea de elemente prefabricate din beton „decorativ” în componența împrejuririlor (garduri prefabricate din beton).

- (6) Împrejmirile admise spre spațiul public sunt transparente, cu înălțime maximă de 1,50 m.
- (7) Se interzice vopsirea în culori stridente și strălucitoare a împrejmirilor.
- (8) Împrejmirile spre limitele laterale/ posterioare pot avea, funcție de caracterul zone, maxim 1,80 m înălțime și vor respecta condițiile specifice zonei, potrivit reglementărilor din Cartea a II-a.
- (9) Reglementările se vor detalia la nivelul zonelor funcționale.

Articolul 9. PUBLICITATE STRADALĂ

- (1) Orice mijloc de publicitate, reclamă sau afișaj poate fi instalat și folosit potrivit Regulamentului local de publicitate elaborat în baza Legii nr. 185/2013 privind amplasarea și autorizarea mijloacelor de publicitate în baza reglementărilor prezentului RLU.
- (2) Categoriile de publicitate admisă, funcție de zona de publicitate sunt următoarele:

Tip publicitate	Intravilanul comunei Dridu	Extravilanul comunei în zonele protejate	Extravilanul comunei
Firme	Permis	Permis	Permis
Mijloace publicitare mobile – trepiede, pliante, sandwich,	Permis	Permis	Permis
Totemuri	Pe domeniul public se admit numai totemurile amplasate de autoritatea publică	Totemuri amplasate de autoritatea publică sau administrația ariei naturale protejate	Permis
Panouri și ecrane publicitare cu dimensiunile până la 1.20x1.80 m (citylight)	Permis	Permis	Permis



Tip publicitate	Intravilanul comunei Dridu	Extravilanul comunei în zonele protejate	Extravilanul comunei
Panouri și ecrane publicitare cu dimensiunile până la 4.00x3.00m	Interzis	Permis numai pentru informații de interes pentru aria naturală protejată	Permis
Panouri și ecrane publicitare cu dimensiunile de maxim 8,00x3,00 m	Interzis	Interzis	Permis
Copertine retractabile tip parasolar, umbrele	Permis	Permis	Permis
Mobilier urban cu rol de suport de publicitate	Permis	Permis	Permis
Bannere	Permis	Permis	Permis
Steguri publicitare, pancarte	Doar caracter provizoriu pentru promovarea turismului și evenimentelor organizate de/ cu autoritățile publice	Doar caracter provizoriu pentru promovarea turismului și evenimentelor organizate de/ cu administrația ariei naturale protejate	Permis
Mesh-uri	Cu excepția restaurării monumentelor și acoperirii (temporare a) calcanelor	Interzis	Interzis
Indicatoare publicitare directionale, panouri de orientare, placute de avertizare	Permis numai în scopul promovării turismului și evenimentelor organizate	Permis	Permis

Tip publicitate	Intravilanul comunei Dridu	Extravilanul comunei în zonele protejate	Extravilanul comunei
	de/impreuna cu autoritatile publice		
Publicitate temporara	se permit în zone de organizare a evenimentelor publice, cu ocazia evenimentelor respective	Permis	Permis

(3) Amplasarea mijloacelor de publicitate este interzisă:

- a. pe arbori, în parcuri, grădini publice, scuaruri și alte spații verzi publice amenajate cu caracter ornamental, cu excepția celor destinate punerii în valoare a zonelor de interes public (indicatoare publicitare direcționale, panouri de orientare, plăcuțe de avertizare și alte asemenea legate de utilizarea publica)
- b. pe clădirile reprezentând monumente istorice și sedii ale instituțiilor publice, cu excepția firmelor care anunță activitatea ce se desfășoară în interiorul clădirii, a mesh-urilor amplasate pe perioada efectuării lucrărilor de consolidare, restaurare și a meshu-rilor/bannerelor ocazionate de evenimente publice organizate, în condițiile prezentului regulament;
- c. pe obiectele de artă monumentală și monumentele de for public;
- d. în incinta și pe elementele de împrejmuire a lăcașurilor de cult;
- e. pe zona carosabilă a străzilor, indiferent de categoria acestora și pe amplasamente care blochează fluxurile pietonale;
- f. în interiorul intersecțiilor și al sensurilor giratorii, în spațiul destinat semnalizării rutiere, în zone în care desfășurarea în condiții normale a traficului ar putea fi perturbată;
- g. pe parapetele și/sau pereții pasajelor rutiere ori sub poduri;
- h. pe stâlpii de semnalizare rutieră sau de circulație;



- i. în alte zone în care a fost restricționată sau interzisă publicitatea prin prezentul Regulament;
- (4) Este interzisă amplasarea sistemelor de publicitate dacă stânjenesc funcționalitatea imobilelor adiacente (blochează accesul, reduc nivelul de însorire sub normele sanitare etc.) sau dacă obturează alte sisteme de publicitate legal amplasate.
- (5) Se interzice aplicarea (inscripționarea) firmelor, reclamelor, textelor publicitare direct pe împrejurimi, zidurile imobilelor, stâlpilor de orice fel, trotuarelor sau aleilor prin diverse metode grafice.
- (6) Sunt interzise inscripționări realizate din material colant sau grafică pictată pe: vitrine, ziduri, cornișe sau balcoane, pe porțile de acces ale imobilelor sau inscripționări din material textil de genul "de vânzare", "de închiriat" ș.a.m.d. prinse în orice formă de fațadă; aceste inscripționări se pot amplasa doar în interiorul vitrinelor sau ferestrelor, fără a depăși lățimea vitrinei/ferestrei și vor avea o înălțime de maxim 50 cm.
- (7) Firmele/reclamele luminoase amplasate la mai puțin de 50,0 m de semnalizările rutiere nu vor folosi culori specifice acestora sau lumină intermitentă.
- (8) În apropierea intersecțiilor sau a zonelor cu semnalizare rutieră este interzisă folosirea, la alcătuirea mijloacelor de publicitate, a formei și dimensiunilor indicatoarelor rutiere sau a culorilor/combinațiilor de culori specifice semnalizărilor rutiere.
- (9) Sunt interzise culorile stridente și mijloacele publicitare ieșite din scara clădirii, care concurează arhitectura sau care nu respectă scara umană.
- (10) Este interzis abuzul de semnalistică publicitară, care agrează vizual și depreciază imaginea urbană sau peisajul
- (11) Suporturile publicitare admise în comuna Dridu vor fi:
- Unicate adaptate arhitecturii clădirii;
 - De serie mică, personalizate pentru comuna Dridu (city-light, corpuri de afișaj, stații transport public, casete și indicatoare publicitare direcționale, panouri de orientare, plăcuțe de avertizare etc) – în pachetul de modele de mobilier urban personalizat ce se aprobă în ansamblu de către Consiliul local Dridu);
 - În formate standardizate (panouri de firmă, panouri publicitare);
 - Structuri publicitare independente și atipice.

REGLEMENTĂRI SPECIFICE CATEGORIILOR DE SISTEME DE PUBLICITATE

- (12) Firmele se amplasează pe fațada imobilului unde se exercită activitatea, pe împrejmuirea imobilului sau în incinta imobilului.
- (13) Toate tipurile de firme, prin forma și alcătuire, vor oglindi stilul construcției, iar valoarea lor estetică va încadra obiectul de publicitate/informare în categoria de ornament aflat în armonie cu ansamblul arhitectural.
- (14) Firmele se vor executa, obligatoriu, din materiale rigide, cu excepția copertinelor/ parasolarelor; nu se acceptă firme din materiale fără durabilitate (pânză, poliplan, carton etc).
- (15) Firmele instituțiilor sau unităților comerciale pot fi:
- plăci tipărite/gravate din metal, piatră sau materiale transparente (plexiglas), cu suprafața maximă de 0,5 mp; plăcile vor avea de regulă formatele standard A1 și A2 sau subunități ale acestora pentru a facilita gruparea; prin excepție, pentru instituții publice ale căror firme sunt reglementate prin acte normative se vor utiliza formatele legale
 - Inscripții gravate pe fațada clădirii, inscripționări prin mătuire (sablare) pe ușile de intrare sau vitrine;
 - Litere volumetrice cu înălțime 2-50 cm; caracterul literelor pentru text va prelua elementele stilistice din arhitectura imobilului;
 - Inscripții amplasate pe suprafața franjurată (verticală) a copertinelor, parasolarelor, umbrelor;
 - Proiecte speciale (totemuri, firme perpendiculare pe fațada clădirii ș.a.).
- (16) Firmele vor fi corelate cu arhitectura fațadelor, și cu paleta de culori a clădirii și Zonei de inserție. Firmele vor avea dimensiuni adaptate spațiului disponibil pe fațadă și nu vor putea altera sau intra în contradicție cu detaliile / expresia arhitecturală a clădirii. Este interzisă mascarea elementelor de arhitectură și decorațiunilor de orice fel (ornamente, ancadramente, parapeteți) prin mijloace publicitare.
- (17) Firmele se vor amplasa pe fațada clădirii, în vecinătatea intrării. În cazul mai multor firme care utilizează aceeași intrare se utilizează plăci gravate amplasate în coloană/pachet în vecinătatea acesteia.
- (18) Pentru o activitate se va putea amplasa o singură firmă. Prin excepție, în cazul imobilelor de colț se pot amplasa firme pe fațadele aferente ambelor străzi. În situațiile



în care e posibilă dispunerea firmei în partea superioară a fațadei, o a doua firmă poate fi dispusă la nivelul parterului.

(19) Prin excepție de la alin.(6) și (7), pentru instituțiile publice sau de interes public și societățile comerciale care ocupă un întreg imobil, se poate dispune și o firmă în partea superioară a fațadei, în zona /deasupra ultimului nivel.

(20) În clădirile cu utilizare mixtă (locuire și servicii) firmele se amplasează numai la nivelul parterului, în zona de fațadă efectiv aferentă unei activități sau, pentru activitățile desfășurate în spații care nu sunt orientate spre stradă la nivelul parterului firma se va amplasa în vecinătatea accesului.

(21) În cazul clădirilor cu parter comercial în care își desfășoară activitatea mai multe firme amplasarea firmelor pe porțiunea de fațadă corespunzătoare acestor spații sau pe parapetul plin și continuu al primului etaj, unde există, cu acordul proprietarilor și fără a depăși gabaritul elementului constructiv sau al porțiunii de fațadă aferentă firmei. Amplasarea firmelor pe parapetul primului etaj se admite numai acolo unde, din construcția imobilului, nu există spațiu special dedicat firmelor. Amplasarea firmelor se va face în bandou continuu.

(22) Firmele pot fi iluminate sau luminoase, fiind însă interzisă lumina intermitentă. Firmele iluminate/ luminoase se amplasează la minim 3,0 m deasupra nivelului solului.

(23) Firmele tip "Totem" se pot amplasa numai în dreptul spațiului destinat activității care face obiectul publicității, fără a perturba activitatea altor agenți economici.

(24) Firmele amplasate pe fațade se vor dispune într-un plan paralel cu fațada, distanțat de aceasta cu maximum 15 cm.

(25) Firme perpendiculare pe suprafața clădirii se admit numai ca proiect special; acestea vor fi amplasate la minim 2,50 m deasupra trotuarului și se vor încadra, indiferent de forma acestora, în L=70 cm x h=35 cm, inclusiv consola; pentru o clădire se admite un singur tip de firme – fie paralele cu fațada fie perpendiculare.

(26) Este interzisă convertirea firmelor (care anunță activitatea comercială) în reclame, prin afișarea produselor, mărcilor și a serviciilor oferite.

COPERTINE, PARASOLARE, UMBRELE CA MIJLOACE DE PUBLICITATE

(27) Copertinele, parasolarele și umbrelele se vor executa din materiale tip pânză, rezistentă la intemperii.

(28) Copertinele/parasolarele vor fi amplasate la minimum 2,50 m înălțime față de nivelul trotuarului, vor ieși din planul fațadei maxim 1,00 m și nu vor depăși:

- a. limita zonei de siguranță a drumului;
- b. limita zonei de siguranță a rețelelor existente aeriene;
- c. limita interioară coroanelor plantației de aliniament.

(29) Prin excepție de la alineatul precedent, copertinele/ parasolarele atașate construcțiilor pot fi realizate și din materiale în două culori în două culori apropiate de morfologia și cromatică construcției, dacă, dacă aceasta respectă gama cromatică admisă în UTR.

(30) Pe o fațadă se poate amplasa același model de copertină, indiferent de împărțirea în mai multe spații comerciale a parterului.

(31) Inscripționarea firmelor/ reclamelor se poate face numai pe suprafața franjurată (verticală) a copertinelor/ parasolarelor/ umbrelor cu respectarea cromaticii construcției și zonei.

MIJLOACE PUBLICITARE MOBILE

(32) Mijloacele publicitare mobile în sensul prezentului regulament sunt sisteme autoportante tip trepied sau panou pliant, având ca scop promovarea comercială, comunicarea de tarife sau acțiuni promoționale și amplasate, pe durata programului zilnic de funcționare a beneficiarului publicității, în spații destinate circulației pietonale.

(33) Panourile publicitare mobile pot avea lățimea maximă de 0,5 m și înălțimea maximă de 1,0 m.

(34) Amplasarea panourilor publicitare mobile este admisă numai în zona unde își desfășoară beneficiarul publicității activitatea, fără a perturba activitatea altor agenți economici și numai dacă profilul transversal al străzii permite circulația fluentă pietonală și rutieră.

(35) În conformitate cu alineatul (3) amplasarea sistemelor publicitare mobile este admisă numai dacă lățimea liberă rămasă a trotuarului este de minim 1,50 m în zonele cu trafic pietonal normal și minim 2,0 m în zone cu trafic pietonal intens sau ocazional intens.

MOBILIERUL URBAN CA SUPTOR PUBLICITAR

(36) Mobilierul urban poate fi utilizat ca suport publicitar neconvențional.

(37) Pot fi utilizate ca suport publicitar următoarele tipuri de mobilier urban, parte a seturilor de mobilier urban proiectate și aprobate pentru teritoriul comunei Dridu: adăposturile destinate publicului/stațiile de autobuz, chioșcurile de ziare și alte



chioșcuri cu activități comerciale, coloanele sau panourile port-afiș, cabinele telefonice, cabinele de wc, totemurile de informare și alte asemenea.

(38) Se admite inserarea unor suprafețe dedicate pe seturile de mobilier urban proiectate și aprobate pentru comună

(39) Ediculele supraterane ale echipamentelor edilitare a căror amplasare va fi admisă în spațiul public din comunei (posturi de transformare în cabine, cabinete aferente sistemelor de comunicații și alte asemenea) vor fi obligatoriu proiectate pentru a fi utilizate ca suport publicitar.

(40) Suprafața rezervată publicității inserată în mobilierul urban sau ediculele edilitare va putea reprezenta maxim 2,20 mp

(41) Prin excepție de la alineatul precedent, se admite extinderea suprafeței de expunere la 4,40 m în cazul panourilor cu două fețe și la 6,60 m dacă suprafața suplimentară are rol de informare de interes public (hărți turistice, informații ale autorităților și alte asemenea).

(42) Se interzice instalarea panourilor publicitare pe acoperișul mobilierului urban.

(43) Mobilierul urban cu componentă publicitară nu se va amplasa în zona de protecție a monumentelor de for public, în dreptul monumentelor istorice sau pe amplasamente care pot obtura perspectiva asupra monumentelor sau peisajului.

REGLEMENTĂRI PENTRU PANOURI PUBLICITARE, ECRANE ȘI PUBLICITATE LUMINOASĂ PE IMOBILE ȘI LA SOL

(44) Tipurile de panouri, ecrane, și alte tipuri de publicitate luminoase, admise funcție de zona de publicitate sunt precizate în Tabelul 3.

(45) Distanța minimă dintre două structuri/ ansambluri publicitare va fi de 25,0 m

(46) Sistemele publicitare tip city-light (sau similare) și totemurile de informare/ orientare vor avea următoarele caracteristici:

- a. Dimensiuni maxime panou: 1,2x1,8 m
- b. înălțimea max. panou + picior: 2.5 m (de la cota terenului amenajat)
- c. se admit sisteme de protecție/ terminații decorative care să depășească înălțimea de la punctul anterior, fără a depăși însă 3,5 m de la cota terenului amenajat

(47) Coloanele publicitare (și coloanele port-afiș) vor avea următoarele caracteristici:

- a. diametru max. 1,2 m

- b. înălțimea max.: 2.5 m (de la cota terenului amenajat)
- c. se admit sisteme de protecție/ copertine/ terminații decorative care să depășească înălțimea maximă, fără a depăși 3,0 m de la cota terenului amenajat

(48)Casetele publicitare luminoase vor avea următoarele caracteristici:

- a. pot avea orice dimensiuni cu condiția ca suprafața să nu depășească 1,0 mp
- b. Nu se amplasează pe stâlpii rețelelor publice
- c. Nu se amplasează pe clădiri monument-istoric și în zona de protecție a acestora
- d. În cazul amplasării în consolă perpendicular pe fațadă, se vor monta la înălțimea minimă de 3,0 m de la cota terenului amenajat sau de la nivelul trotuarului și vor putea ieși în consolă maxim 1,20 m față de limita de proprietate a terenului, fără a intra în zona de siguranță a drumului sau a rețelelor aeriene legal executate și fără a se apropia la mai mult de 1,0 m de coronamentul arborilor

(49)Panourile și ecranele luminoase de maxim 4,00x3,00 m amplasate la sol și pe fațadele clădirilor vor avea următoarele caracteristici:

- a. Dimensiuni maxime panou: 4,0x3,0 m (se admite amplasarea pe orizontală sau verticală)
- b. înălțimea piciorului: 2.5 m – 3,0 m (de la cota terenului amenajat)
- c. sistemele amplasate la sol nu vor intra în zona de siguranță a drumului sau a rețelelor aeriene legal executate și nu se vor apropia la mai mult de 1,0 m de coronamentul arborilor
- d. sistemele amplasate pe fațadele clădirilor se vor plasa exclusiv pe plinurile fațadelor, paralel cu acestea la maxim 30 cm distanță și se vor armoniza cu gama cromatică a clădirii

(50)Panourile și ecranele luminoase cu dimensiuni mai mari de 4,00x3,00 m amplasate la sol vor avea următoarele caracteristici:

- a. Dimensiuni maxime panou: 8,0x3,0 m
- b. înălțimea piciorului: 3,0 m – 6,0 m (de la cota terenului natural)



- c. se vor amplasa de-a lungul drumurilor clasificate (DN, DJ, DC), la distanță minimă de 100,0 m unul de altul și cu respectarea normelor cuprinse în O.M.T. nr.571/1997

PUBLICITATEA PE STÂLPI (BANNERE, INDICATOARE PUBLICITARE DIRECȚIONALE, STEAGURI PUBLICITARE)

(51) Este permisă amplasarea de indicatoare publicitare direcționale, inclusiv cele tip bannere verticale, și steaguri pe stâlpii de iluminat public, care nu sunt amplasați în interiorul intersecțiilor sau al sensurilor giratorii, în următoarele condiții:

- a. Nu se admit indicatoare publicitare sub formă de casete luminoase decât pentru anunțarea serviciilor de urgență, a spitalelor și farmaciilor;
- b. Nu vor folosi culorile specifice semnalizărilor rutiere;
- c. Vor avea dimensiunile de până la 0.80x1.50 m, cu excepția casetelor luminoase admise potrivit lit.a) care vor avea maxim 0,80x1,00 m;
- d. Înălțimea de amplasare este de minimum 4.00 m;
- e. Pe un stâlp se poate monta un singur indicator publicitar direcțional;
- f. Prin excepție de la prevederile lit. e), pe un stâlp pe care este deja legal amplasat un indicator direcțional poate fi montat un al doilea indicator direcțional pentru semnalarea serviciilor de urgență sau a serviciilor necesare în deplasare, cum sunt: stațiile de alimentare cu carburanți, atelierele auto sau de vulcanizare;
- g. Proiecția la sol a indicatoarelor publicitare se va situa în afara gabaritului carosabilului;
- h. Amplasarea se va face ținând seama de conul de vizibilitate asupra cadrului natural și construit.

(52) Se pot amplasa stâlpi din țeavă metalică - suport pentru mijloace publicitare direcționale cu dimensiunile maxime de 0.80x1.00m numai în apropierea spațiului destinat activității care face obiectul publicității în următoarele condiții:

- a. Amplasarea este permisă numai dacă profilul transversal al străzii permite circulația fluentă atât pietonal cât și rutier;
- b. proiecția la sol a indicatoarelor publicitare se va situa în afara gabaritului carosabilului;

- c. amplasarea se va face ținând seama de conul de vizibilitate asupra cadrului natural și construit;
- d. nu se vor folosi culorile specifice semnalizărilor rutiere;
- e. Nu vor perturba activitatea altor agenți economici;
- f. Nu se admit indicatoare publicitare sub formă de casete luminoase decât pentru anunțarea serviciilor de urgență, a spitalelor și farmaciilor;
- g. înălțimea de amplasare este de minimum 3.00 m;
- h. pe un stâlp se pot monta mai multe indicatoare publicitare direcționale cu condiția să aibă aceleași caracteristici (formă, dimensiuni, font).

ALTE SISTEME DE INFORMARE ȘI PUBLICITATE LA SOL

(53) Pentru informare, orientare și publicitate se admit următoarele sisteme de publicitate la sol, neluminoasă, cuprinsă la alineatele (36) - (42):

- a. Pancarte, panouri de afișaj care vor avea următoarele caracteristici:
 - i. Dimensiuni maxime panou: 1,2x1,8 m;
 - ii. înălțimea max. panou + picior: 2.5 m (de la cota terenului);
 - iii. executate din materiale rigide.
- b. Panouri de orientare și informare:
 - i. Dimensiuni panou lucrări fonduri europene și alte lucrări publice: maxim 3,0x2,0 m cu înălțimea max. panou + suport: 5,0 m (de la cota terenului);
 - ii. Alte panouri de informare vor avea următoarele caracteristici: maxim 3,0x4,0 m cu înălțimea max. panou + suport: 5,0 m (de la cota terenului) și vor afișa informații de orientare turistică sau alte informații de interes public.
- c. Panouri și corpuri port-afiș se execută în dimensiunile reglementate la alin. (36) - (37).
- d. Plăcuțele de avertizare și indicatoarele de informare/direcționare vor avea înălțimea minimă de 15 cm și maximă de 50 cm și vor fi executate potrivit unui standard aprobat de autoritatea locală.

BANNERE, MESH-URI, EASY-CHANGE

(54) Bannerele se admit numai în următoarele condiții:



- a. Bannerele pot exprima exclusiv evenimente temporare de interes public și nu anunțuri, sedii de instituții publice sau alte societăți sau mesaje electorale
- b. Este admisă montarea bannerelor pe fațadele clădirilor, inclusiv a monumentelor istorice, pentru un interval de timp determinat.
- c. Amplasarea bannerelor pe fațadele clădirilor se va realiza ținând cont de arhitectura fațadei, fiind interzisă acoperirea ferestrelor, porților (și orice cale de acces), balcoanelor, logiilor.
- d. Se admite amplasarea de bannere și easy-change pe calcanul unei clădiri cu următoarele condiții:
 - i. cu respectarea scării și cromaticii clădirii
 - ii. În cazul amplasării mai multor bannere acestea vor fi amplasate ordonat
- e. Se admite amplasarea de bannere și easy-change pe plinurile de mari dimensiuni ale clădirilor situate în ZPRB cu respectarea condițiilor de la punctul d.
- f. Sunt interzise bannerele amplasate transversal, între doi stâlpi
- g. Se admit bannere tip steag cu rol de publicitate amplasate pe stâlpii rețelei de iluminat public, conform O

(55) Meshurile se admit numai în următoarele condiții:

- a. Este admisă amplasarea mesh-urilor cu rol de plasa de protecție către domeniul public pe fațadele clădirilor, inclusiv a monumentelor istorice, pentru un interval de timp determinat de restaurarea fațadelor respective;
- b. Pentru clădirile monument istoric mesh-urile de organizare de șantier vor fi inscripționate cu desenul fațadei clădirii, asigurându-se iluminatul arhitectural;
- c. Pentru alte construcții decât monumentele mesh-urile de organizare de șantier vor avea o culoare deschisă;
- d. Mesh-urile de protecție pot include și mesaje publicitare cu condiția ca acestea să nu ocupe din suprafața mesh-ului mai mult de 10% în cazul monumentelor și 25% în cazul celorlalte clădiri;

- e. Mesh-uri cu mesaje publicitare se pot amplasa în zona calcanelor, respectându-se aspectul exterior al clădirilor prin dimensiuni, poziționare și grafică.

PUBLICITATE TEMPORARĂ ȘI SISTEME PUBLICITARE SPECIALE CU CARACTER TEMPORAR

(56) Publicitatea temporară și proiectele publicitare speciale cu caracter temporar se realizează folosind structuri publicitare autoportante și proiectele publicitare speciale care întrunesc următoarele condiții:

- a. să fie folosite ca purtător de mesaj în cadrul unor activități de promovare cu durată determinată și precizată;
- b. să poată fi montate sau demontate în decursul a 24 ore;
- c. suportul și mediul înconjurător să poată fi aduse la starea inițială, până în ultima zi de valabilitate a acordului pentru publicitate temporară;
- d. amplasarea sistemelor de publicitate temporară nu va prejudicia activitatea din zona de amplasare (accese, circulație, altă semnalistică legal amplasată etc.);
- e. amplasarea prismelor publicitare sau altor asemenea sisteme publicitare se face de regulă în spații largi, fără a stânjeni circulația rutieră și pietonală, vizibilitatea altor sisteme de publicitate legal amplasate anterior, precum și activitatea curentă din zona de amplasare.

(57) Stabilirea amplasamentului prismelor publicitare sau altor sisteme publicitare voluminoase se face cu acordul Comisiei de Urbanism și Amenajarea Teritoriului.

Articolul 10. REGLEMENTĂRI PENTRU PĂSTRAREA SPECIFICULUI SPAȚIULUI PUBLIC RURAL

(1) Amenajarea spațiului public va respecta specificul rural:

- a. de fluiditate;
- b. polivalență a spațiilor publice;
- c. deschidere spre soare și peisaj;
- d. austeritate și simplitate.

(2) În cazul spațiilor destinate circulației (străzi), se va urmări dezvoltarea cu prioritate a deplasărilor nemotorizate.



- (3) Pe drumurile cu circulație rutieră de intensitate redusă (străzi secundare, drumuri vicinale, poteci) circulația auto și cea pietonală vor utiliza aceeași cale (circulație tip share-space) iar pavarea suprafețelor se va face cu soluții permeabile – pietruire (material local).
- (4) Pentru drumurile clasate și străzi principale se va realiza segregarea circulației rutiere de cea pietonală potrivit normelor de proiectare a drumurilor; pentru drumurile clasate și se vor utiliza, de regulă, îmbrăcămînți asfaltice pentru suprafața rutieră; pentru străzile principale se va utiliza, după caz, asfaltarea pavarea cu calupuri de piatră, pietruirea cu piatră spartă.
- (5) Pentru toate căile de circulație se va avea în vedere rezolvarea adecvată a pantelor drumului, a scurgerii apelor pluviale, a terasamentelor, pentru a evita stagnarea apelor în ampriza drumului și degradarea acestuia. Drenajul căilor de circulație se va realiza de regulă cu șanțuri deschise, vegetalizate.
- (6) Lemnul ca material specific local se va utiliza pentru mobilierul urban de odihnă și se va îngloba pe cât posibil în celelalte obiecte de mobilier.
- (7) Pentru intervenții ce implică organizarea / reorganizarea / restructurarea spațiilor publice ample se vor întocmi Planuri Urbanistice de Detaliu.
- (8) Pentru organizarea spațiului public se recomandă elaborarea unui standard local care să respecte specificul local, și prin care se va reglementa, pentru situațiile comune, utilizarea de:
 - a. detalii de amenajare personalizate, ce devin specifice comunei;
 - b. tipuri de materiale (natură, formă, dimensiuni, culori, calitate, dispunere);
 - c. set de mobilier urban;
 - d. set de corpuri de iluminat;
 - e. set de elemente vizibile ale infrastructurii edilitare;
 - f. set de elemente ale infrastructurii de transport în comun (stații, indicatoare, marcaje);
 - g. specii vegetale (soiuri de arbori, arbuști etc) și modalități de dispunere a acestora.

Articolul 11. **REGULI DE UTILIZARE A SPAȚIULUI PUBLIC RURAL**

- (1) Utilizarea comercială a spațiului public va fi reglementată detaliat prin Hotărâri ale Consiliului Local, cu observarea prevederilor prezentului Regulament.
- (2) Amplasarea de chioșcuri se va face numai în cadrul proiectelor complexe de înființare, reabilitare sau modernizare a spațiilor publice, cu următoarele condiții:
 - a. să nu afecteze prin poziție și funcționare fluxurile pietonale sau auto, vizibilitatea necesară siguranței traficului;
 - b. să se încadreze în categoria construcțiilor provizorii (să nu aibă fundații, să fie construite ca obiecte independente, ce pot fi amplasate / ridicate de pe amplasament ca atare);
 - c. soluția constructivă să fie de așa natură încât să nu aplice sarcini concentrate asupra pavajului care să ducă la deteriorarea acestuia
 - d. să aibă o suprafață construită de maximum 6 mp
 - e. să fie integrate prin design unui concept unitar și coerent pentru imaginea urbană, alături de mobilierul urban (recomandabil realizate pe baza unor proiecte tipizate pentru comună)
 - f. să fie asigurat racordul la rețelele publice pentru utilitățile necesare (energie electrică, apă sau canalizare).
- (3) Publicitatea comercială se va amplasa pe domeniul public cu următoarele condiții:
 - a. să nu afecteze prin poziție și conformare fluxurile pietonale sau auto.
 - b. să nu afecteze vizibilitatea necesară siguranței traficului, să nu obtureze semnele și indicatoarele de circulație, să nu intre în concurență cu acestea. Să respecte reglementările generale cuprinse la capitolul Capitolul 12;
 - c. să se utilizeze, de regulă, ca suport, ediculele supraterane ale infrastructurii edilitare urbane (ex.: posturi de transformare, stații de reglare gaz etc) și pe cele aferente transportului public (stații de transport în comun etc), fiind integrate designului acestora. În general se recomandă, de câte ori este posibil, evitarea amplasării unor panouri publicitare independente;
 - d. să nu se utilizeze lumina pulsatorie / intermitentă decât în condițiile permise prin regulamentul local de publicitate;



- e. să nu afecteze prin agresiune / distorsionare imaginea urbană, să nu obtureze perceperea clădirilor publice sau de interes public, a infrastructurii publice (poduri, pasaje etc);
 - f. elementele publicitare de tip "banner" etc se admit, în condițiile alin.(44)de la Articolul 49) numai pentru publicitate comercială/ necomerciala temporară cu durata clar determinată, legată de evenimente sau campanii ale autorității publice sau în care autoritatea publică este parte (de exemplu festivaluri, târguri);
 - g. Operatorii de publicitate sunt obligați să asigure întreținerea și repararea sistemelor publicitare pe perioada derulării contractelor.;
 - h. La încetarea contractului de închiriere operatorii au obligația sa demonteze sistemele de publicitate și sa readucă terenul la starea inițială;
 - i. Etalarea de afișe și reclame care prezintă în mod continuat deteriorări evidente și creează un aspect necorespunzător al spațiilor de publicitate duce la rezilierea contractului de închiriere pentru spațiul publicitar, încheiat cu primăria;
 - j. În situația în care panourile se vor amplasa în zone amenajate/ neamenajate dar destinate ca spații verzi operatorul de publicitate va stabili, de comun acord, cu operatorul serviciului de întreținere a spațiilor verzi, condițiile pe care le implică obligația de întreținere a panourilor (curățare, schimbare postere, etc.);
 - k. În zonele de protecție ale monumentelor (existente și propuse) orice formă de publicitate va trebui să aibă și avizul Direcției de cultură a județului Ialomița.
- (4) Terasele sezoniere pentru alimentație publică pe domeniul public se vor amplasa, de regulă, în cadrul proiectelor complexe de înființare, reabilitare sau modernizare a spațiilor publice. Acestea pot fi amplasate și prin autorizare directă, pe baza unor studii locale de impact și amenajare, cu următoarele condiții:
- a. să nu afecteze prin poziție și funcționare fluxurile pietonale sau auto, vizibilitatea necesară siguranței traficului. Gabaritele traseelor adiacente libere pentru deplasarea pietonilor vor fi de minim 1,50 m;
 - b. să fie extensia unor spații comerciale de același profil al căror acces să fie la o distanță de maximum 10 m de acestea;

- c. să fie asigurate în cadrul acestor spații comerciale grupurile sanitare necesare funcționării teraselor;
 - d. mobilierul (mese, scaune, umbrele) să fie amplasat direct pe pavaj (fără podiumuri) și să fie strâns în afara orarului de funcționare;
 - e. să nu se amplaseze în cadrul acestora utilaje (frigidere, vitrine frigorifice etc.);
 - f. eventualele elemente de delimitare vizuala vor fi mobile, amplasate direct pe pavaj (fără podiumuri) pentru a fi strânse în afara orarului de funcționare;
 - g. setul de mobilier urban să fie de bună calitate, realizat din materiale locale (de regulă lemn); este interzis cu desăvârșire mobilierul de plastic;
 - h. să nu se utilizeze sisteme de sonorizare, să nu se difuzeze muzică, emisiuni TV, video etc. audibile în afara perimetrului strict al terasei;
 - i. sezonul și orarul de funcționare etc să fie reglementate prin Hotărâri ale Consiliului Local.
- (5) Comerțul ocazional se va desfășura pe perioade determinate, planificate, săptămânal (tip târguri de produse tradiționale și piețe volante), cu ocazia sărbătorilor sau a unor evenimente publice importante, cu următoarele condiții:
- a. spațiile urbane destinate acestui scop să fie rezervate și reglementate prin decizii ale autorității locale;
 - b. chioșcurile și tarabele să fie amplasate astfel încât să nu afecteze prin poziție și funcționare fluxurile pietonale sau auto, vizibilitatea necesară siguranței traficului;
 - c. să fie asigurat racordul la rețelele publice pentru utilitățile necesare (energie electrică, apă sau canalizare);
 - d. designul obiectelor să fie de bună calitate și integrat într-un concept unitar pentru evenimentul respectiv.
- (6) Comerțul ambulant pe spațiul public poate fi permis numai în următoarele condiții:
- a. spațiile urbane în care este permis să fie rezervate și reglementate prin decizii ale autorității locale;
 - b. să utilizeze vehicule special amenajate, cu un design de calitate, în armonie cu arhitectura locală;
 - c. să nu afecteze prin poziție și funcționare fluxurile pietonale sau auto, vizibilitatea necesară siguranței traficului;



- d. sa fie asigurat racordul la rețelele publice pentru utilitățile necesare (energie electrică, apă sau canalizare), dacă e cazul.
- (7) Aprovizionarea de orice tip, care implică oprirea / staționarea autovehiculelor de transport pe domeniul public (suprafețe carosabile sau pietonale), în zona centrală a comunei, pe artere cu trafic auto sau pietonal intens, se va face după un orar stabilit și în condițiile impuse prin Hotărâre a Consiliului Local.
- (8) Infrastructura edilitară se va introduce în totalitate în subteran (cabluri, tubulatură etc).
- (9) Pe spațiile publice importante (zona centrală a comunei, artere cu trafic auto sau pietonal intens) elementele nodale ale rețelelor (puncte de racord și distribuție, de transformare etc) vor fi introduse în subteran sau vor fi înglobate în clădirile pe care le deservesc.
- (10) În cadrul celorlalte spații publice, elementele nodale ale rețelelor pot fi amplasate suprateran independent, eventual pe suprafețe adiacente spațiilor verzi sau cu altă folosință, cu condiția să nu afecteze fluxurile de circulație.
- (11) Stâlpii de semnalizare rutieră nu vor putea fi utilizați pentru alte scopuri, precum suspendarea de cabluri; stâlpii de iluminat public vor putea fi utilizați pentru amplasarea mijloacelor de publicitate numai în condițiile stabilite la Capitolul 12.
- (12) Stațiile de transport public se vor amplasa, cu condiția să nu afecteze prin poziție și funcționare fluxurile pietonale sau auto, vizibilitatea necesară siguranței traficului, accesul în proprietățile adiacente. Gabaritul traseelor adiacente libere pentru deplasarea pietonilor va fi de minim 1,50 m, funcție de nevoile locale.
- (13) Publicitatea necomercială e admisă pe tot teritoriul comunei, în limitele unor reglementări de ordin general sau punctuale, pentru fiecare eveniment, emise de Consiliul Local / Primărie, cu respectarea regulamentului local de publicitate și a reglementărilor de la Capitolul 12.
- (14) Evenimentele organizate în spațiile publice - festivaluri de orice profil, târguri (de sărbători, specializate), concerte, proiecții de filme, întruniri, mitinguri și demonstrații publice, alte activități de tip necomercial organizate de instituții publice sau ONG-uri, sunt admise cu următoarele condiții:
- a. să fie autorizate și să se desfășoare conform legislației în vigoare;
 - b. să dispună de un plan de organizare operațională și spațială aprobat de Primăria comunei, prin care să se reglementeze detaliat condițiile concrete

de desfășurare ale evenimentului, ca și modalitatea de amenajare temporară a spațiului public - tipurile și dispunerea mobilierului urban, a aparaturii (sisteme de iluminat, de sonorizare, de proiecție etc), a mobilierului, publicității etc;

- c. să nu afecteze / deterioreze amenajările permanente ale spațiului public;
- d. să existe posibilitatea de racordare la utilitățile necesare (energie electrică, apă, canalizare);
- e. publicitatea comercială temporară să vizeze direct și exclusiv sponsorii evenimentului, al căror aport financiar să fie evidențiat în bugetul manifestării, aprobat de autoritatea locală.

INTRAREA ÎN VIGOARE ȘI REGLENTAREA SITUAȚIILOR TRANZITORII

Articolul 12. INTRAREA ÎN VIGOARE

- (1) Prezentul Regulament produce efecte și devine obligatoriu potrivit art. 49 legea 215/2001 republicata, cu modificările ulterioare, prin aprobarea de către Consiliul Local al comunei Dridu.
- (2) Prezentul abrogă și înlocuiește Regulamentul Local de Urbanism aferent Planului Urbanistic General al comunei Dridu elaborat de S.C. ELAPRO S.R.L..

Articolul 13. REGLENTAREA SITUAȚIILOR TRANZITORII

- (1) Odată cu aprobarea prezentului Regulament nu vor mai fi aprobate noi Planuri Urbanistice Zonale cu Regulamentele aferente ori Planuri Urbanistice de Detaliu decât cu observarea prevederilor prezentului Regulament și a Planului Urbanistic General.
- (2) Certificatele de Urbanism emise anterior intrării în vigoare a prezentului Regulament produc efecte pe toată perioada de valabilitate a acestora. În cazul cererilor de prelungire a valabilității Certificatelor de Urbanism emise anterior, prelungirea se va face în conformitate cu prevederile prezentului Regulament.
- (3) Autorizațiile de Construire emise anterior intrării în vigoare a prezentului Regulament produc efecte pe toată perioada de valabilitate a Autorizației. În cazul cererilor de prelungire a valabilității Autorizațiilor de Construire emise anterior, autoritatea publică va avea în vedere, la soluționarea unei astfel de cereri de existența sau nu a unor diferențe majore între acestea și prescripțiile prezentului Regulament privind serviciile de utilitate publică, alte restricții.



- (4) Planurile Urbanistice Zonale și Planurile Urbanistice de Detaliu aprobate anterior intrării în vigoare a prezentului Regulament și pentru care a fost stabilită o perioadă de valabilitate prin Hotărârea Consiliului Local al comunei Dridu rămân în vigoare până la expirarea perioadei de valabilitate, după care pentru suprafața în cauză intră în vigoare prevederile prezentului Regulament.
- (5) Planurile Urbanistice Zonale și Planurile Urbanistice de Detaliu aprobate anterior intrării în vigoare a prezentului Plan Urbanistic General și pentru care nu a fost stabilită o perioadă de valabilitate prin Hotărârea Consiliului Local al comunei Dridu își păstrează valabilitatea pentru o perioadă de 12 luni de la data aprobării prezentului Plan Urbanistic General, după care pentru suprafața în cauză intră în vigoare prevederile prezentului Regulament.
- (6) Rămâne la latitudinea autorității locale libertatea de a prelungi valabilitatea P.U.Z.-urilor menționate la alineatele (4) și (5) dincolo de termenele prevăzute la aceste alineate sau a solicita sau accepta elaborarea unor noi P.U.Z. având la baza reglementările prezentului PUG și a RLU aferent.
- (7) Prin excepție de la prevederile alineatelor (4) și (5) reglementările privind servituțile de utilitate publică și alte restricții instituite prin noul Plan Urbanistic General se vor aplica imediat.
- (8) Prezentul Regulament local de urbanism este însoțit de anexele 1-15.

PARTEA III : PRESCRIȚII SPECIFICE PE ZONE ȘI SUBZONE FUNCȚIONALE. UNITĂȚI TERITORIALE DE REFERINȚĂ

DIVIZIUNEA TERENULUI ÎN ZONE ȘI SUBZONE FUNCȚIONALE

L – Zonă locuințe și funcțiuni complementare, terenuri destinate locuințelor

IS – Zonă instituții și servicii de interes public

ID – Zonă unități industriale / depozitare

M – Zonă mixtă

M1 - Subzonă mixtă unități agricole / industriale

M2 - Subzonă mixtă unități agricole/ servicii

M3 - Subzonă mixtă locuințe / zone agrement, sport, spații verzi

M4 - Subzonă mixtă locuințe / servicii și comerț

SP – Zonă spații verzi, sport, agrement, protecție

A – Zonă unități agricole, silvicultură și zootehnie

TE – Zonă echipare tehnico-edilitară

GC – Zonă gospodărie comunală, cimitire, platformă ecologică

Cr – Zonă căi de comunicație și transport rutier

Cf – Zonă căi de comunicație și transport feroviar

AP – Zonă aflată permanent sub apă

TERENURI ÎN EXTRAVILAN

EXa - Terenuri agricole

EXp - Fond forestier proprietate a statului / păduri retrocedate

EXr - Zonă exploatare resurse naturale

EXn - Terenuri neproductive

EXh - Terenuri permanent sub apă

EXi - Terenuri destinate lucrărilor majore de infrastructură

ORGANIZAREA PRESCRIȚIILOR LA NIVEL DE SUBZONE FUNCȚIONALE

(9) Fiecare dintre zonele și subzonele funcționale fac obiectul unor prevederi organizate conform următorului conținut:

Capitolul I: GENERALITĂȚI: CARACTERUL ZONEI

Articolul 1 – **Caracterizare generală; componentă**

Articolul 2 – **Funcțiunea dominantă;**

Articolul 3 – **Funcțiuni complementare admise;**

Capitolul II : UTILIZARE FUNCȚIONALĂ

Articolul 4 – **Utilizări admise;**



Articolul 5- **Utilizări admise cu condiționări;**

Articolul 6 - **Utilizări interzise;**

Articolul 7 – **Interdicții temporare;**

Articolul 8 – **Interdicții permanente, servituți de utilitate publică;**

Capitolul III: CONDIȚII DE AMPLASARE, ECHIPARE ȘI CONFIGURARE A CONSTRUCȚIILOR

REGULI DE AMPLASARE ȘI RETRAGERI MINIME OBLIGATORII

Articolul 9 – **Orientarea față de punctele cardinale**

Articolul 10 – **Amplasarea față de aliniament**

Articolul 11 – **Amplasarea în interiorul parcelei**

REGULI CU PRIVIRE LA ASIGURAREA ACCESELOR OBLIGATORII

Articolul 12 – **Accese carosabile**

Articolul 13 – **Accese pietonale**

REGULI CU PRIVIRE LA ECHIPAREA TEHNICO-EDILITARĂ

Articolul 14 – **Racordarea la rețele tehnico-edilitare existente**

Articolul 15 – **Realizarea de rețele tehnico-edilitare**

REGULI CU PRIVIRE LA FORMA ȘI DIMENSIUNILE TERENULUI ȘI CONSTRUCȚIILOR

Articolul 16 – **Caracteristici ale parcelelor construibile (suprafețe, forme, dimensiuni)**

Articolul 17 – **Parcelarea**

REGULI CU PRIVIRE LA ASPECTUL EXTERIOR AL CONSTRUCȚIILOR

Articolul 18 – **Înălțimea construcțiilor**

Articolul 19 – **Aspectul exterior al construcțiilor**

REGULI CU PRIVIRE LA PARCAJE, SPAȚII VERZI, ÎMPREJMUIRI

Articolul 20 – **Parcaje**

Articolul 21 – **Spații plantate**

Articolul 22 – **Împrejmuiri**

Capitolul IV: POSIBILITATI MAXIME DE OCUPARE A TERENURILOR

Articolul 23 – **Procent maxim de ocupare a terenului (POT);**

Articolul 24 – **Coeficient maxim de utilizare a terenului (CUT);**

PRESCRIȚII PE UNITĂȚI TERITORIALE DE REFERINȚĂ, ZONE ȘI SUBZONE FUNCȚIONALE

L – ZONĂ LOCUINȚE ȘI FUNCȚIUNI COMPLEMENTARE, TERENURI DESTINATE LOCUINȚELOR

GENERALITĂȚI: CARACTERUL ZONEI

Articolul 1. **CARACTERIZARE GENERALĂ; COMPONENTA**

- (1) Subzonă formată din locuințe specifice mediului rural, reprezentând vatra satelor. De regulă, parcela are o formă neregulată, alungită, cu latura scurtă spre stradă și latura opusă plantată cu arbori fructiferi.
- (2) Subzona cuprinde și dotările necesare, complementare locuirii, precum activități productive de mici dimensiuni, mici întreprinzători, comerț, servicii și altele asemănătoare.
- (3) Subzona cuprinde un țesut rural preponderent constituit din punct de vedere urbanistic, astfel încât este evidentă o tipologie locală de amplasare a construcțiilor pe parcelă.
- (4) Regimul de construire este discontinuu, cu regim maxim de înălțime P+2.

Articolul 2. **FUNCȚIUNE DOMINANTĂ**

- (1) Locuințe individuale



Articolul 3. **FUNCȚIUNI COMPLEMENTARE ADMISE**

- (1) Servicii publice sau de interes public
- (2) Activități manufacturiere compatibile cu amplasamentul

UTILIZARE FUNCȚIONALĂ

Articolul 4. **UTILIZĂRI ADMISE**

- (1) Locuințe individuale în regim de construire discontinuu.
- (2) Locuințe cu partiu special care includ spații pentru profesii liberale.
- (3) Locuințe semicolective.
- (4) Intervenții de reabilitare termică incluzând intervenții de îmbunătățire a aspectului exterior al clădirilor.
- (5) Construcții pentru funcțiuni publice care nu atrag un flux important de vizitatori/clienti concomitent.
- (6) Grădinițe cu maxim 4 grupe.
- (7) Construcții de sănătate și servicii sociale: cabinet de medicină generală (medic de familie), cabinet stomatologic, centre de tip rezidențial, locuințe protejate etc.
- (8) Construcții pentru funcțiuni comerciale și de servicii, de dimensiuni reduse:
 - a. Pensiuni turistice urbane cu maxim 20 locuri.
 - b. Pensiuni agroturistice.
 - c. Comerț alimentar și nealimentar de proximitate cu Scom. ≤150 mp.
 - d. Alimentație publică în unități de mici dimensiuni (≤20 locuri): cofetării-patiserii, cafenele, baruri, fast-food, bistro, pizzerie, catering etc.
 - e. Servicii profesionale: cabinet de medicină veterinară, birou de avocatură, birou notarial, birou de traducere, servicii de consultanță, birou de contabilitate, atelier / birou de proiectare / expertizare / design, birou de topografie / cadastru / cartografie, atelier de artă etc.
 - f. Servicii manufacturiere: reparații obiecte de uz casnic, depanare electrocasnice / instalații, asistență IT, manufactură fină, reparații încălțăminte, croitorie, marochinărie, tapițerie, rame și tablouri, oglinzi,

meșteșuguri locale: țesut, cusut, olărit, tâmplărie sau alte activități manufacturiere etc.

(9) Locuințe care includ spații cu alte destinații, din gama de mai sus.

(10) Anexe gospodărești.

(11) Parcaje la sol.

(12) Spații verzi amenajate.

Articolul 5. UTILIZĂRI ADMISE CU CONDIȚIONĂRI

(1) Structuri publicitare potrivit **PARTEA II : REGULI CU PRIVIRE LA SPAȚIILE PUBLICE.**

(2) Următoarele utilizări sunt permise condiționat de reglementarea printr-o documentație de urbanism:

a. cu reglementarea pe bază de PUD:

- i. comerț cu amănuntul în unități de dimensiuni mici (150 mp < Scom < 400 mp);
- ii. alimentație publică în unități cu mai mult de 20 locuri (dar nu mai mult de 40 locuri): cofetării-patiserii, cafenele, baruri, fast-food, bistro, pizzerie, restaurant etc.;
- iii. activități de mică producție compatibile cu amplasamentul ca funcțiune (care se încadrează în normele de mediu specifice zonei de locuit) și imagine urbană, care nu necesită transporturi grele și nu utilizează spațiul vizibil din circulațiile publice pentru depozitare și producție;
- iv. Școli generale și alte unități de învățământ.

b. cu reglementarea pe bază de PUZ:

- i. Lăcașuri de cult;
- ii. Săli de sport, terenuri de sport;
- iii. Structuri de primire turistică pentru mai mult de 20 locuri de cazare;
- iv. Unități de alimentație publică și alte servicii turistice care necesită mai mult de 8 locuri de parcare (dar nu mai mult de 15 locuri) potrivit **PARTEA II : REGULI CU PRIVIRE LA PARCAJE, SPAȚII VERZI SI IMPREJMUIRI.**



- (3) Sunt admise lăcașuri de cult noi numai dacă sunt amplasate la mai mult de 100 m de localuri de alimentație publică ce desfac băuturi alcoolice.
- (4) Amplasarea de localuri noi de alimentație publică care desfac băuturi alcoolice se va putea face numai la minim 100 m de imobile existente cu destinație lăcașuri de cult, spitale, unități de ocrotire și unități de învățământ pentru minori.
- (5) Amplasarea de unități care comercializează țigări și alimente catalogate ca nerecomandate se vor amplasa la minim 100 m de unități de ocrotire și unități de învățământ pentru minori.

Articolul 6. UTILIZĂRI INTERZISE

- (1) Oricare alte utilizări decât cele prevăzute la articolele 4 și 5.
- (2) Orice utilizări ce produc dezagrement sau de natură să deprecieze zona.
- (3) Lucrări de terasament de natură să afecteze amenajările din spațiile publice și construcțiile de pe parcelele adiacente.
- (4) Orice lucrări de terasament care pot să provoace scurgerea apelor pe parcelele vecine sau care împiedică evacuarea și colectarea apelor meteorice.

Articolul 7. INTERDICTII TEMPORARE

- (1) Se interzice amplasarea de construcții noi și extinderea construcțiilor existente pentru utilizările cuprinse la art.5 până la elaborarea și aprobarea documentației de urbanism (PUZ/PUD după caz, potrivit art.5).
- (2) Sunt interzise construcțiile în zonele intersecțiilor ce necesită amenajare potrivit planșelor de reglementări până la elaborarea și aprobarea proiectului de circulație de către primărie și administratorul drumului. După elaborarea proiectului de amenajare pe zonele afectate de lucrări se aplică prevederea de la art.8 alin.5.

Articolul 8. INTERDICTII PERMANENTE, SERVITUȚI DE UTILITATE PUBLICA

- (1) Orice fel de construcție în zonele de protecție ale drumurilor și rețelelor tehnico-edilitare fără avizul/acordul/autorizația administratorului acestora (după caz).
- (2) Orice fel de construcție în zonele de siguranță ale drumurilor și rețelelor tehnico-edilitare, altele decât cele permise expres în aceste zone potrivit legislației în vigoare, fără acordul/autorizația expresă a administratorului acestora.

- (3) Orice fel de construcții care nu respectă normele sanitare în vigoare sau cele de protecție la incendiu.
- (4) Se instituie interdicție de construire pentru lucrări cu caracter definitiv pe zona rezervată lucrărilor de reabilitare și modernizare a străzilor existente și construirii de străzi noi , potrivit reglementărilor prezentului PUG, pentru orice fel de lucrări în afara celor privind drumurile și infrastructura edilitară de interes public.
- (5) Orice intervenție în zona de protecție a monumentelor existente și a construcțiilor cu valoare arhitecturală se poate face numai în baza avizului DJC Ialomița și cu respectarea regulilor din **PARTEA II : REGULI CU PRIVIRE LA PĂSTRAREA INTEGRITĂȚII MEDIULUI ȘI PROTEJAREA PATRIMONIULUI NATURAL ȘI CONSTRUIT, Articolul 13 -ZONE CONSTRUITE PROTEJATE.**
- (6) Orice intervenție în zona siturilor arheologice înscrise în Lista Monumentelor Istorice sau în Repertoriul Arheologic Național precum și în zona siturilor arheologice reperate se poate face, până la emiterea certificatului de descărcare de sarcină arheologică pentru o parcelă, numai în baza avizului DJC Ialomița și cu respectarea regulilor **din PARTEA II : REGULI DE BAZA PRIVIND MODUL DE OCUPARE A TERENURILOR, Articolul 37- REGULI GENERALE PRIVIND ASPECTUL EXTERIOR Articolul 14- SITURI ARHEOLOGICE.**

CONDIȚII DE AMPLASARE, ECHIPARE ȘI CONFIGURARE A CONSTRUCȚIILOR

Articolul 9. **ORIENTAREA FAȚĂ DE PUNCTELE CARDINALE**

- (1) Se vor respecta reglementările generale cuprinse la **PARTEA II : REGULI DE BAZA PRIVIND MODUL DE OCUPARE A TERENURILOR, ARTICOLUL 24 ORIENTAREA FAȚĂ DE PUNCTELE CARDINALE.**

Articolul 10. **AMPLASAREA FAȚĂ DE ALINIAMENT**

- (2) Clădirile se vor amplasa în regim de construire discontinuu.
- (3) Aliniamentul este cel reglementat, rezultat în urma realinierii parcelelor, pentru a se asigura prospectele corespunzătoare ale străzilor în conformitate cu planșa **REGLEMENTĂRI URBANISTICE - CAI DE COMUNICATIE, SC. 1:5 000 și în ANEXA : PROFILE STRADALE CARACTERISTICE.**
- (4) Se va respecta retragerea caracteristică străzii respective.
- (5) Clădirile vor fi retrase de la aliniament cu minim 5,0 m. Se admite amplasarea pe aliniament doar dacă clădirea se amplasează într-un front dispus pe aliniament.



- (6) Amplasarea construcțiilor se face pe aliniament sau retrasă de la aliniament, în funcție de caracterul străzii și specificul programului, cu respectarea regulilor generale cuprinse la **PARTEA II : REGULI DE BAZA PRIVIND MODUL DE OCUPARE A TERENURILOR, Articolul 26.- AMPLASAREA FAȚĂ DE ALINIAMENT.**
- (7) Pentru alte destinații admise se vor avea în vedere și cerințele specifice fiecărui tip de utilizare, potrivit IS și, după caz, prevederile PUZ-ului elaborat și aprobat.
- (8) Anexele se amplasează obligatoriu retrase de la aliniament; retragerea va fi mai mare ca retragerea construcției principale (sau cel mult egală).
- (9) Prin excepție de la alin.(5), garajele anexe ale locuințelor se pot amplasa la aliniament cu condiția armonizării construcției cu clădirea principală (finisaje, culori).

Articolul 11. **AMPLASAREA ÎN INTERIORUL PARCELEI**

- (1) Clădirile se vor amplasa în regim izolat, dacă nu intervine regula calcanului.
- (2) Se vor aplica regulile generale cuprinse la **PARTEA II : REGULI DE BAZA PRIVIND MODUL DE OCUPARE A TERENURILOR, Articolul 29.- AMPLASAREA FATA DE LIMITELE LATERALE ȘI FAȚA DE LIMITA POSTERIOARA.**
- (3) Se admite pentru locuință o retragere minimă: 1,0 m dacă fațada nu are ferestre cu vedere și 2,0 m dacă fațada are ferestre cu vedere.
- (4) Retragerea minimă față de limita posterioară este de $\frac{1}{2}$ din înălțimea la streășină dar nu mai puțin de 5,0 m.
- (5) O eventuală reducere a limitei laterale de la alin.(4) se face numai cu acordul vecinului, dacă normele de sănătate sau PSI nu impun altceva.
- (6) Retragerea față de limita separativă dintre zona rezidențială și o funcțiune publică, o biserică sau un cimitir, va fi de minim 3,0 m.
- (7) Retragerea minimă pentru activități productive admise este de este de 3,0 m față de limitele laterale și minim 5,0 m față de limita posterioară dacă normele PSI nu prevăd mai mult și dacă distanța față de clădirea de pe parcela adiacentă este de minim înălțimea la streășină a clădirii celei mai înalte.
- (8) Pentru alimentație publică și alte utilizări care presupun accesul publicului retragerea minimă față de limitele laterale va fi de 3,0 m.

REGULI CU PRIVIRE LA ASIGURAREA ACCESELOR OBLIGATORII

Articolul 12. ACCESE CAROSABILE

- (1) Autorizarea executării construcțiilor este permisă numai dacă există posibilități de acces carosabil la drumurile publice:
 - a. direct pentru utilizări care presupun accesul publicului sau de marfă;
 - b. direct sau prin servitute pentru locuințe și alte utilizări fără acces public.
- (2) Se vor respecta reglementările generale și prescripțiile specifice pe funcțiuni **PARTEA II : REGULI PRIVIRE LA ASIGURAREA ACCESELOR OBLIGATORII, Articolul 30 - ACCESE CAROSABILE.**

Articolul 13. ACCESE PIETONALE

- (1) Se vor respecta reglementările generale și prescripțiile specifice pe funcțiuni din **PARTEA II : PRIVIRE LA ASIGURAREA ACCESELOR OBLIGATORII Articolul 31 - ACCESE PIETONALE.**

Articolul 14. RACORDAREA LA REȚELE TEHNICO-EDILITARE EXISTENTE

- (1) Se vor respecta reglementările generale din **PARTEA II : REGULI DE BAZA PRIVIND MODUL DE OCUPARE A TERENURILOR și Articolul 33 - ASIGURAREA ECHIPARII EDILITARE ȘI EVACUAREA DESEURILOR, Articolul 34 - RACORDAREA LA REȚELELE EDILITARE EXISTENTE.**
- (2) Este obligatorie racordarea construcțiilor la rețelele publice existente de apă, canalizare și energie electrică și va fi încheiat un contract cu operatorul de salubritate.
- (3) Nu se admit soluții individuale de alimentare cu energie electrică, alimentare cu apă și canalizare decât ca sursă secundară, dacă normele permit acest lucru (ex. puț de mică adâncime pentru apă de udat grădina, panouri fotovoltaice ca sursă suplimentară de energie).
- (4) Branșamentele se vor realiza obligatoriu îngropat.
- (5) Firidele de branșament și contorizare vor fi integrate în împrejurimi.
- (6) Se va asigura în mod special captarea și evacuarea rapidă a apelor meteorice prin sistematizare verticală la rețeaua publică de canalizare sau, după caz, în emisar (numai cu avizul AN Apele Române).



Articolul 15. **REALIZAREA DE REȚELE TEHNICO-EDILITARE**

- (1) Se vor respecta reglementările generale din **PARTEA II : REGULI DE BAZA PRIVIND MODUL DE OCUPARE A TERENURILOR, Articolul 35 –REALIZAREA DE REȚELE EDILITARE .**

REGULI CU PRIVIRE LA FORMA ȘI DIMENSIUNILE TERENULUI ȘI CONSTRUCȚIILOR

Articolul 16. **CARACTERISTICI ALE PARCELELOR CONSTRUIBILE (SUPRAFETE, FORME, DIMENSIUNI)**

- (1) Parcelele sunt construibile dacă îndeplinesc următoarele condiții:
- a. Deschiderea spre stradă a parcelelor va fi de minim 12,00 m în cazul locuințelor.
 - b. Deschiderea spre stradă a parcelelor va fi de minim 15,00 m în cazul unităților comerciale și serviciilor publice.
 - c. Suprafața minimă a parcelei va fi de 150 mp în cazul locuințelor.
 - d. Suprafața minimă a parcelei va fi de 500 mp în cazul instituțiilor, unităților comerciale și serviciilor publice.
 - e. Suprafața minimă a parcelei va fi de 1000 mp în cazul construcțiilor de învățământ și sănătate.
- (2) Pe parcelele care nu respectă condițiile de mai sus, se poate aproba executarea lucrărilor de construcții doar în condițiile elaborării unui Plan Urbanistic de Detaliu însoțit de ilustrare de arhitectură care să demonstreze posibilitatea construirii cu respectarea celorlalte prevederi ale regulamentului.

Articolul 17. **PARCELAREA**

- (1) Parcelarea/reparcelarea se execută în baza unui PUZ aprobat în condițiile legii.
- (2) Parcelarea/reparcelarea se admite numai dacă parcelele obținute îndeplinesc condițiile cumulative:
- a. forma și dimensiunile parcelelor vor respecta condițiile de la Articolul 17;
 - b. accesele îndeplinesc condițiile de la Articolul 13.

REGULI CU PRIVIRE LA ASPECTUL EXTERIOR AL CONSTRUCȚIILOR

Articolul 18. ÎNĂLȚIMEA CONSTRUCȚIILOR

- (1) Se vor avea în vedere reglementările generale cuprinse la **PARTEA II : REGULI DE BAZA PRIVIND MODUL DE OCUPARE A TERENURILOR, Articolul 23.ÎNĂLȚIMEA CONSTRUCȚIILOR.**
- (2) Înălțimea maximă admisibilă la streșină: **10,00 m** măsurați potrivit, corespunzând unui regim de înălțime de **P+2+M.**
- (3) Înălțimea maximă la coamă: **14,0 m.**
- (4) Extinderea, mansardarea sau supraetajarea clădirilor existente este posibilă doar cu respectarea condițiilor de amplasare și configurare reglementate în cadrul prezentului regulament.. În cazul mansardărilor, suprafața nivelului mansardei va reprezenta maxim 60% din suprafața nivelului curent (se va lua în calcul numai porțiunea cu înălțimea liberă mai mare sau egală cu 1,40 m).
- (5) Clădirile sau părțile de clădiri existente ce nu se încadrează în prevederile prezentului regulament nu vor putea fi amplificate, ci doar menținute în parametrii actuali.

Articolul 19. ASPECTUL EXTERIOR AL CONSTRUCȚIILOR

- (1) Se vor respecta reglementările generale cuprinse în **PARTEA II : REGULI DE BAZA PRIVIND MODUL DE OCUPARE A TERENURILOR, ARTICOLUL 39: MATERIALE, PERFORMANȚĂ ENERGETICĂ, ARHITECTURĂ SUSTENABILĂ.**
- (2) vor respecta reglementările generale cuprinse în **PARTEA II : REGULI DE BAZA PRIVIND MODUL DE OCUPARE A TERENURILOR, Articolul 37- REGULI GENERALE PRIVIND ASPECTUL EXTERIOR.**
- (3) Nu se admit accente de culoare.
- (4) Nu se admite acoperire tip terasă.
- (5) Nu se admit acoperișuri înierbate.
- (6) Gabaritul construcțiilor noi se va corela cu cel al construcțiilor existente pe parcelele adiacente și cu cel caracteristic străzii.



REGULI CU PRIVIRE LA PARCAJE, SPAȚII VERZI, ÎMPREJMUIRI

Articolul 20. **PARCAJE**

- (1) Se vor aplica prescripțiile generale cuprinse în **PARTEA II : REGULI DE BAZA PRIVIND MODUL DE OCUPARE A TERENURILOR, ARTICOLUL 42, ALINIAT (10)**.

Articolul 21. **SPAȚII PLANTATE**

- (1) Se vor aplica prescripțiile generale cuprinse în **PARTEA II : REGULI DE BAZA PRIVIND MODUL DE OCUPARE A TERENURILOR, ARTICOLUL 43 : SPAȚII VERZI**.

Articolul 22. **ÎMPREJMUIRI**

- (1) Se vor aplica prescripțiile generale cuprinse în **PARTEA II : REGULI DE BAZA PRIVIND MODUL DE OCUPARE A TERENURILOR, Articolul 37- REGULI GENERALE PRIVIND ASPECTUL EXTERIOR , Articolul 44 - ÎMPREJMUIRI**
- (2) Împrejmuirea se va armoniza cu construcția principală.
- (3) Pentru împrejmuirile laterale și posterioare se vor utiliza:
- Împrejmuiri similare celor dinspre stradă;
 - Împrejmuiri tradiționale din bârne orizontale;
 - plantații de arbori și/ sau arbuști din flora locală.

POSSIBILITATI MAXIME DE OCUPARE ȘI UTILIZARE A TERENULUI

Articolul 23. **PROCENT MAXIM DE OCUPARE A TERENULUI (POT)**

- (1) Procentul maxim de ocupare a terenului **POT max. = 40%**.

Articolul 24. **COEFICIENT MAXIM DE UTILIZARE A TERENULUI (CUT)**

- (1) Coeficientul maxim de utilizare a terenului **CUT max. = 1,2 mp. ADC / mp. teren.**
- (2) Prin excepție de la alin.(1), CUT-ul maxim se poate majora, cu obligația respectării înălțimii maxime reglementate la streășină, potrivit art.19, după cum urmează:
- Cu maxim 0,24 pentru mansardă
 - Cu maxim 0,4 pentru demisol.

IS – ZONĂ INSTITUȚII ȘI SERVICII DE INTERES PUBLIC

Articolul 1. **CARACTERIZARE GENERALĂ; COMPONENTĂ**

- (1) Cuprinde echipamente publice din domeniul administrativ și financiar-bancar, activități legate de culte, serviciilor comerciale, construcțiilor pentru cultură, construcțiilor pentru învățământ construcțiilor pentru sănătate și servicii sociale.
- (2) Oportunitatea modificării domeniului din care face parte un echipament public să se poată face mai ușor și doar în funcție de amploare, prin documentație de urbanism.

Articolul 2. **FUNȚIUNE DOMINANTĂ**

- (1) Funcțiunea dominantă este constituită din echipamente publice.

Articolul 3. **FUNȚIUNI COMPLEMENTARE ADMISE**

- (1) Spații verzi de folosință publică.

UTILIZARE FUNCȚIONALĂ

Articolul 4. **UTILIZĂRI ADMISE**

- (1) Administrație publică: Primărie, Poliție locală, serviciul de evidență a persoanei.
- (2) Funcțiuni administrative (primărie, consiliu local, poliție, pompieri, oficii poștale, fundații, organizații non-guvernamentale, asociații, agenții, fonduri, birouri și altele).
- (3) Funcțiuni financiar-bancare (filiale bancare, sedii de asigurări și altele).
- (4) Funcțiuni comerciale și de servicii (comerț nealimentar / alimentar, alimentație publică (restaurante, cafenele, cofetării, baruri și altele), piețe, servicii, activități productive - mici întreprinzători (producție alimentară (lapte, legume, fructe, ouă și procesarea acestora), producție nealimentară (prelucrarea lemnului, mobilier, tâmplărie, prelucrarea pietrei, confecții, țesături, ceramică, împletituri, manufacturi)) și altele).
- (5) Comerț en detail în unități comerciale de capacitate mică: comerț alimentară având suprafața <400 mp.
- (6) Servicii manufacturiere: reparații obiecte de uz casnic, depanare electrocasnice / instalații, asistență IT, manufactură fină, reparații încălțăminte, croitorie, marochinărie, tapițerie, rame și tablouri, oglinzi, tâmplărie sau alte activități manufacturiere în spații închise.



- (7) Funcțiuni de cultură (biblioteci, muzee, case de cultură, cinematografe, centre / complexuri culturale, teatre, săli de reuniune, spații expoziționale, săli polivalente, spații și amenajări pentru spectacole în aer și altele).
- (8) Funcțiuni de sănătate și de asistență socială (spitale (generale, de specialitate), asistență de specialitate (boli cronice, recuperări funcționale, centre psihiatrice), policlinici, dispensare, farmacii, cabinete medicale de specialitate, centre medicale, centre de permanență, azile, centre de îngrijire și altele).
- (9) Funcțiuni de învățământ și de cercetare (învățământ preșcolar (grădinițe, creșe), școli primare, școli gimnaziale, licee, școli postliceale, școli profesionale, after-school și altele).
- (10) Funcțiuni de cult (lăcașe de cult, mănăstiri, schituri și altele).
- (11) Funcțiuni de turism (pensiuni, agropensiuni, cabane și altele).
- (12) Funcțiuni de agrement.
- (13) Funcțiuni de locuire (gospodării cu maxim două unități locative, locuințe de serviciu).
- (14) Funcțiuni mixte (locuire la etajele superioare și parter cu altă funcțiune).
- (15) Unități de intervenție în situații de urgență.
- (16) Puncte de informare.
- (17) Spații libere pietonale, mobilier stradal.
- (18) Sedii ale serviciilor descentralizate în subordinea primăriei etc.

(19) Structuri publicitare potrivit cuprinse în **PARTEA II : REGULI CU PRIVIRE LA SPAȚIILE PUBLICE, ARTICOLUL 45 - PUBLICITATE STRADALĂ**

Articolul 5. UTILIZĂRI ADMISE CU CONDIȚIONĂRI

- (1) Se admit conversii funcționale în cazul în clădirilor/incintelor care nu corespund exigențelor funcționale, de reprezentare sau celor de rezistență și stabilitate; conversia se poate face în locuințe, instituții și servicii și alte utilizări admise în baza unui PUD.
- (2) Se vor respecta regulile de compatibilități între funcțiuni cuprinse în **PARTEA II - REGULI CU PRIVIRE LA SIGURANTA CONSTRUCTIILOR SI LA APARAREA INTERESULUI PUBLIC** **Articolul 20. ASIGURAREA COMPATIBILITATII FUNCȚIUNILOR.**

Articolul 6. UTILIZĂRI INTERZISE

- (1) Oricare alte utilizări decât cele prevăzute la articolele 4 și 5.

- (2) Orice utilizări din gama comerțului și serviciilor și activităților manufacturiere de natură să deprecieze zona.
- (3) Anexe ce produc dezagremente.
- (4) Construcții provizorii, cu excepția anexelor funcționale.
- (5) Lucrări de terasament de natură să afecteze amenajările din spațiile publice și construcțiile de pe parcelele adiacente.
- (6) Orice lucrări de terasament care pot să provoace scurgerea apelor pe parcelele vecine sau care împiedică evacuarea și colectarea apelor meteorice.

Articolul 7. INTERDICTII TEMPORARE

- (1) Sunt interzise construcțiile în zonele intersecțiilor ce necesită amenajare potrivit planșelor de reglementări până la elaborarea și aprobarea proiectului de circulație de către primărie și administratorul drumului. După elaborarea proiectului de amenajare pe zonele afectate de lucrări se aplică prevederea de la art.8 alin.6.

Articolul 8. INTERDICTII PERMANENTE, SERVIUȚI DE UTILITATE PUBLICA

- (1) Orice fel de construcție în zonele de protecție ale drumurilor și rețelelor tehnico-edilitare fără avizul/acordul/autorizația administratorului acestora (după caz).
- (2) Orice fel de construcție în zonele de siguranță ale drumurilor și rețelelor tehnico-edilitare altele decât cele permise expres în aceste zone potrivit legislației în vigoare, fără acordul/autorizația expresă a administratorului acestora.
- (3) Orice fel de construcții care nu respectă normele sanitare în vigoare sau cele de protecție la incendiu.
- (4) Orice fel de construcție care nu respectă restricțiile prevăzute în planșa REGLEMENTĂRI – U.T.R. din prezentul P.U.G.
- (5) Se instituie interdicție de construire pentru lucrări cu caracter definitiv pe zona rezervată lucrărilor de reabilitare și modernizare a străzilor existente și construirii de străzi noi, potrivit reglementărilor prezentului PUG, pentru orice fel de lucrări în afara celor privind drumurile și infrastructura edilitară de interes public.



CONDIȚII DE AMPLASARE, ECHIPARE ȘI CONFIGURARE A CONSTRUCȚIILOR

Articolul 9. **ORIENTAREA FAȚĂ DE PUNCTELE CARDINALE**

- (1) Se vor respecta reglementările generale cuprinse **PARTEA II : REGULI CU PRIVIRE LA SIGURANTA CONSTRUCTIILOR SI LA APARAREA INTERESULUI PUBLIC, ARTICOLUL 24 ORIENTAREA FAȚĂ DE PUNCTELE CARDINALE.**

Articolul 10. **AMPLASAREA FAȚĂ DE ALINIAMENT**

- (2) Amplasarea construcțiilor se face retrasă de la aliniament, cu respectarea regulilor generale cuprinse în **PARTEA II : REGULI DE BAZA PRIVIND MODUL DE OCUPARE A TERENURILOR, Articolul 26.- AMPLASAREA FAȚĂ DE ALINIAMENT.**
- (3) Se vor respecta prospectele străzilor prevăzute în **Planșa 3.4 REGLEMENTĂRI URBANISTICE - REȚEAUA MAJORA DE CIRCULAȚIE. SISTEMUL INTEGRAT DE TRANSPORT PUBLIC. MODELE DE MOBILITATE URBANA ȘI ZONIFICARE SPECIFICA, STAȚIONARE SC. 1:5000 și în ANEXA: PROFILE STRADALE CARACTERISTICE** precum și prescripțiile generale cuprinse în **PARTEA II : REGULI DE BAZA PRIVIND MODUL DE OCUPARE A TERENURILOR, Articolul 25- AMPLASAREA FAȚA DE DRUMURILE PUBLICE SAU DE INTERES PUBLIC.**
- (4) Funcție de utilizarea clădirii retragerea acesteia de la aliniament va fi:
- a. Pentru construcțiile publice – minim 6,0 m;
 - b. Pentru clădirile cu număr redus de utilizatori este admisă amplasarea cu o retragere egală cu retragerea minimă admisă în subzona.
- (5) Anexele se amplasează obligatoriu retrase de la aliniament; retragerea va fi mai mare ca retragerea construcției principale (sau cel mult egală); prin excepție, la imobilele care necesită acces controlat în incintă se admite amplasarea unei cabine-poartă de mici dimensiuni ca o construcție ușoară, independentă, în incintă, în vecinătatea accesului.

AMPLASAREA ÎN INTERIORUL PARCELEI

Articolul 11. **Amplasarea clădirilor principale față de limitele laterale/posterioare:**

Construcții publice

- (1) Pentru construcțiile cu utilizări publice se vor aplica reglementările generale privind retragerile construcțiilor publice, respectiv:
 - a. clădirile vor fi retrase față de limitele laterale cu minim $\frac{1}{2}$ înălțimea la streașină dar nu mai puțin de 3,0 m;
 - b. Distanțele prevăzute la alineatul precedent se majorează:
 - i. La limita separativă față de alte funcțiuni;
 - ii. funcție de reglementările zonei de inserție;
 - iii. în cazul în care clădirea de pe parcela adiacentă are funcțiunea de locuire sau altă funcțiune cu reglementări specifice privind însorirea, caz în care distanțele de amplasare se stabilesc prin studiu de însorire.
- (2) Prin PUD se pot reduce retragerile față de limitele laterale până la 1,0 m cu condiția asigurării distanței minime prescrise prin reglementările zonei de inserție față de construcția de pe parcela adiacentă dacă normele PSI sau de însorire, nu impun mai mult.
- (3) Retragerea minimă a construcțiilor publice față de limita posterioară este de $\frac{1}{2}$ din înălțimea la streașină dar nu mai puțin de 5,0 m.

REGULI CU PRIVIRE LA ASIGURAREA ACCESELOR OBLIGATORII

Articolul 12. **ACCESSE CAROSABILE**

- (1) Autorizarea executării construcțiilor este permisă numai dacă există posibilități de acces carosabil la drumurile publice, direct.
- (2) Se vor respecta reglementările generale din **PARTEA II : REGULI CU PRIVIRE LA SIGURANTA CONSTRUCTIILOR SI LA APARAREA INTERESULUI PUBLIC, Articolul 30 - ACCESSE CAROSABILE.**



Articolul 13. **ACCESSE PIETONALE**

- (1) Se vor respecta reglementările generale din **PARTEA II : REGULI CU PRIVIRE LA SIGURANTA CONSTRUCTIILOR SI LA APARAREA INTERESULUI PUBLIC Articolul 31 - ACCESSE PIETONALE.**

REGULI CU PRIVIRE LA ECHIPAREA TEHNICO-EDILITARĂ

Articolul 14. **RACORDAREA LA REȚELE TEHNICO-EDILITARE EXISTENTE**

- (1) Se vor respecta reglementările generale din **PARTEA II : REGULI CU PRIVIRE LA ECHIPAREA EDILITARĂ ȘI EVACUAREA DESEURILOR, Articolul 33 - ASIGURAREA ECHIPARII EDILITARE ȘI EVACUAREA DESEURILOR și Articolul 34 - RACORDAREA LA REȚELELE EDILITARE EXISTENTE**
- (2) Este obligatorie racordarea construcțiilor la rețelele publice existente de apă, canalizare și energie electrică și va fi încheiat un contract cu operatorul de salubritate.
- (3) Nu se admit soluții individuale de alimentare cu energie electrică, alimentare cu apă și canalizare decât ca sursă secundară, dacă normele permit acest lucru.
- (4) Branșamentele se vor realiza obligatoriu îngropat.

Articolul 15. **REALIZAREA DE REȚELE TEHNICO-EDILITARE**

- (1) Se vor respecta reglementările generale din **PARTEA II : REGULI CU PRIVIRE LA ECHIPAREA EDILITARĂ ȘI EVACUAREA DESEURILOR Articolul 35 -REALIZAREA DE REȚELE EDILITARE.**

REGULI CU PRIVIRE LA FORMA ȘI DIMENSIUNILE TERENULUI ȘI CONSTRUCȚIILOR

Articolul 16. **CARACTERISTICI ALE PARCELELOR CONSTRUIBILE (SUPRAFETE, FORME, DIMENSIUNI)**

- (1) Pentru lăcașuri de cult și alte utilizări publice din domeniul administrativ, cultural, de culte, sănătate, învățământ suprafața minimă a parcelei este de 800 mp cu deschidere la drumul public de minim 18,0 m.
- (2) Pentru alte utilizări suprafața minimă a parcelei este de 500 mp cu deschidere minimă la drumul public de 15,0 m.

Articolul 17. PARCELAREA

- (1) Parcelarea/reparcelarea se execută în baza unui PUZ aprobat în condițiile legii.
- (2) Ținând seama de caracterul zonei nu se admit parcelări decât cu parcele având acces direct din circulații publice.

REGULI CU PRIVIRE LA ASPECTUL EXTERIOR AL CONSTRUCȚIILOR

Articolul 18. ÎNĂLȚIMEA CONSTRUCȚIILOR

- (1) Se vor avea în vedere reglementările generale din **PARTEA II : REGULI DE AMPLASARE ȘI RETRAGERI MINIME OBLIGATORII, Articolul 23 - ÎNĂLȚIMEA CONSTRUCȚIILOR**
- (2) Înălțimea maximă admisibilă la streșină: **14,0 m** pentru un regim de **înălțime P+3**;
- (3) se admite un nivel mansardat sau un nivel retras înscris în volumul acoperișului în suprafața maximă de 60% din aria construită.
- (4) Înălțimea maximă la coamă: **17,0 m**.
- (5) Pentru accente de înălțime specifice cultelor precum turle, clopotnițe, minarete se admite depășirea înălțimii maxime.

Articolul 19. ASPECTUL EXTERIOR AL CONSTRUCȚIILOR

- (1) Se vor respecta reglementările generale cuprinse în **PARTEA II : REGULI CU PRIVIRE LA ASPECTUL EXTERIOR AL CONSTRUCȚIILOR ARTICOLUL 39 : MATERIALE, PERFORMANȚĂ ENERGETICĂ, ARHITECTURĂ SUSTENABILĂ**
- (2) Se vor respecta reglementările generale cuprinse în **PARTEA II : REGULI CU PRIVIRE LA ASPECTUL EXTERIOR AL CONSTRUCȚIILOR, Articolul 37- REGULI GENERALE PRIVIND ASPECTUL EXTERIOR** cu atenție pentru culorile premise la aliniatul (11),(13).
- (3) Este interzisă utilizarea materialelor destinate finisajelor interioare (precum faianta, gresie, tapet etc,) la exterior.
- (4) Este interzisă utilizarea elementelor decorative de proastă factură, fals artistice sau străine zonei (exemple: baluștri, colonițe, turnulețe, amestecuri diverse de stiluri arhitecturale, pastişe, imitarea stilurilor istorice,) care creează o imagine inadecvată locului.



REGULI CU PRIVIRE LA PARCAJE, SPAȚII VERZI, ÎMPREJMUIRI

Articolul 20. PARCAJE

- (1) Se vor aplica prescripțiile generale cuprinse **PARTEA II : REGULI CU PRIVIRE LA PARCAJE, SPATII VERZI SI ÎMPREJMUIRI., ARTICOLUL 42 - PARCAJE.**
- (2) Parcajele ce se vor amenaja pentru echipamentele publice se recomandă să fie de tipul parcuri ecologice cum sunt detaliate în **PARTEA II : REGULI CU PRIVIRE LA PARCAJE, SPATII VERZI SI ÎMPREJMUIRI, ARTICOLUL 42 – PARCAJE subcapitolul PARCĂRI ECOLOGICE.**

Articolul 21. SPAȚII PLANTATE

- (1) Asigurarea spațiilor verzi se va face cu respectarea prescripțiilor generale cuprinse în **PARTEA II : REGULI CU PRIVIRE LA PARCAJE, SPATII VERZI SI ÎMPREJMUIRI, ARTICOLUL 43 : SPAȚII VERZI.**

Articolul 22. ÎMPREJMUIRI

- (1) Se vor aplica prescripțiile generale cuprinse în **PARTEA II : REGULI CU PRIVIRE LA ASPECTUL EXTERIOR AL CONSTRUCȚIILOR, Articolul 44 – ÎMPREJMUIRI.**
- (2) Împrejmuirea se va armoniza cu construcția principală.
- (3) Pentru serviciile cu acces public se admite separația față de circulația publică cu borduri, garduri vii, gărdulețe joase decorative.
- (4) Pentru împrejmuirile laterale și posterioare se vor utiliza împrejmuiri de lemn cu înălțime maximă de 1,80 m, dar se admite și se recomandă delimitarea cu plantații de arbori sau arbuști din flora locală.

POSSIBILITATI MAXIME DE OCUPARE ȘI UTILIZARE A TERENULUI

Articolul 23. PROCENT MAXIM DE OCUPARE A TERENULUI (POT)

- (1) Procentul maxim de ocupare a terenului **POT max.:**
 - a. **20%** - pentru funcțiuni de sănătate;
 - b. **40%** - pentru funcțiuni de învățământ și cercetare;
 - c. **60%** - pentru funcțiuni socio-culturale, comerț și servicii;
 - d. **80%** - pentru funcțiuni din domeniul unităților politico-administrative.

Articolul 24. **COEFICIENT MAXIM DE UTILIZARE A TERENULUI (CUT)**

- (1) Coeficientul maxim de utilizare a terenului **CUT max.:**
- 2,75 mp.ADC/mp. teren** – pentru funcțiuni de sănătate;
 - 1,85 mp.ADC/mp. teren** – pentru funcțiuni de învățământ și cercetare;
 - 2,75 mp.ADC/mp. teren** – pentru funcțiuni socio-culturale, comerț și servicii;
 - 3,7 mp.ADC/mp. teren** – pentru funcțiuni din domeniul unităților politico-administrative.

ID – ZONĂ UNITĂȚI INDUSTRIALE / DEPOZITARE

GENERALITĂȚI: CARACTERUL ZONEI

Articolul 1. **CARACTERIZARE GENERALĂ; COMPONENTĂ**

- (1) Activități economice din sfera producției de bunuri și servicii, depozite, prestări servicii, anexe complementare sau care susțin activitatea de bază și infrastructura tehnico-edilitară necesară funcționării acestora.

Articolul 2. **FUNȚIUNE DOMINANTĂ**

- Funcțiuni industriale.
- Depozitare comercială.
- Servicii cvasi-industriale.

Articolul 3. **FUNȚIUNI COMPLEMENTARE ADMISE**

- Funcțiuni terțiare.
- Spații verzi de folosință publică.

UTILIZARE FUNCȚIONALĂ

Articolul 4. **UTILIZĂRI ADMISE**

- (1) Funcțiuni industriale și de depozitare (unități de producție industrială cu dotările aferente, hale de producție, prelucrare sau asamblare în care se desfășoară activități productive, unități/hale de depozitare, activități de manufacturare, centre de



- distribuție, bază logistică, autobază, garaj și atelier de întreținere tehnică a mijloacelor de transport rutier, terminal de mărfuri și altele).
- (2) Producție industrială mică și medie cu impact nesemnificativ sau redus asupra mediului, de regulă valorificând materii prime locale, care nu necesită transporturi grele și nu utilizează spațiul vizibil din circulațiile publice și parcelele adiacente pentru depozitare și producție, cu excepția activităților atractive pentru turiști.
 - (3) Funcțiuni complementare activității industriale de bază (administrative (sediu administrativ, sedii de birouri, spații și anexe destinate personalului și altele), de cercetare, sociale, financiar-bancare, comerciale (comerț en-gros sau cu amănuntul, alimentație publică), unități de cazare, funcțiuni de agrement și altele).
 - (4) Funcțiuni comerciale și de servicii cu dotările aferente (comerț nealimentar / alimentară, en-gros sau en-detail, servicii pentru autovehicule, autoservice, spălătorie auto cu dotările aferente, stație de combustibili cu servicii aferente, stații de carburanți, reprezentanțe, ateliere de întreținere, reparații, servicii de tip industrial sau cvasiindustrial cu dotările aferente și altele).
 - (5) Incubatoare de afaceri, sedii / puncte de lucru pentru microîntreprinderi, întreprinderi mici și mijlocii ce desfășoară activități complexe bazate pe producția de tip industrial sau cvasiindustrial - administrative, de depozitare, comerciale și altele.
 - (6) Centre de cercetare și centre de formare profesională.
 - (7) Poli tehnologici.
 - (8) Extinderi, mansardări, reconfigurări, reutilizări ale construcțiilor existente.
 - (9) Amenajări și lucrări tehnico-edilitare aferente funcțiunii de bază și funcțiunilor complementare precum: locuri de joacă pentru copii și spații de odihnă, spații verzi publice, scuaruri, echipamente pentru dotări tehnico-edilitare, spații de colectare a deșeurilor, amenajări și construcții pentru circulații pietonale și carosabile, modernizarea și reabilitarea drumurilor, parcaje publice la sol și în clădiri și alte amenajări destinate spațiului public.
 - (10) structuri publicitare potrivit **PARTEA II : REGULI CU PRIVIRE LA SPAȚIILE PUBLICE, ARTICOLUL 45 - PUBLICITATE STRADALĂ.**

Articolul 5. UTILIZĂRI ADMISE CU CONDIȚIONĂRI

- (1) Autorizarea construcțiilor se face în următoarele condiții:
- (2) Să nu producă poluare de orice tip peste normele admise;

- (3) Să respecte normele în vigoare privind sănătatea populației, sanitar-veterinare și siguranța alimentelor, mediul, după caz, inclusiv studiul de impact pentru stabilirea zonei de protecție sanitară;
- (4) În cazul abandonării sau conversiei parțiale a profilului actual pot fi realizate, garaje și parcaje publice supraetajate. Se recomandă identificarea și eliminarea surselor remanente de poluare sau contaminare a solului.
- (5) Se admite depozitarea comercială și comerțul în suprafață maximă de 3.000,00 mp A.D.C. (1.500,00 mp suprafață de vânzare) pentru fiecare unitate și/sau amplasament.
- (6) Activitățile funcționale la data aprobării prezentului regulament și care nu se încadrează în prezentul regulament, vor fi permise în continuare cu condiția diminuării cu cel puțin 50% a poluării actuale în termen de 5 ani (de la data aprobării prezentului P.U.G.).
- (7) Se admite depozitarea de deșuri industriale, tehnologice doar în spații special amenajate conform normelor de protecția mediului în vigoare;

Articolul 6. UTILIZĂRI INTERZISE

- (1) Oricare alte utilizări decât cele prevăzute la articolele 4 și 5.
- (2) Locuințe de orice tip, cu excepția locuințelor de serviciu admise cu condiționările.
- (3) lucrări de terasament de natură să afecteze amenajările din spațiile publice și construcțiile de pe parcelele adiacente.
- (4) Orice lucrări de terasament care pot să provoace scurgerea apelor pe parcelele vecine sau care împiedică evacuarea și colectarea apelor meteorice.

Articolul 7. INTERDICTII TEMPORARE

- (1) Se interzice amplasarea de construcții noi și extinderea construcțiilor existente pentru utilizările cuprinse la art.5 până la elaborarea și aprobarea documentației de urbanism (PUZ/PUD după caz, potrivit art.5).
- (2) Sunt interzise construcțiile în zonele intersecțiilor ce necesită amenajare potrivit planșelor de reglementări până la elaborarea și aprobarea proiectului de circulație de către primărie și administratorul drumului. După elaborarea proiectului de amenajare pe zonele afectate de lucrări se aplică prevederea de la art.8 alin.6



Articolul 8. **INTERDICTII PERMANENTE, SERVIUȚI DE UTILITATE PUBLICA**

- (1) Orice fel de construcție în zonele de protecție ale drumurilor și rețelelor tehnico-edilitare fără avizul/acordul/autorizația administratorului acestora (după caz).
- (2) Orice fel de construcție în zonele de siguranță ale drumurilor și rețelelor tehnico-edilitare altele decât cele permise expres în aceste zone potrivit legislației în vigoare, fara acordul/autorizatia expresa a administratorului acestora.
- (3) Orice fel de construcții care nu respectă normele sanitare în vigoare sau cele de protecție la incendiu.
- (4) Se instituie interdicție de construire pentru lucrări cu caracter definitiv pe zona rezervată lucrărilor de reabilitare și modernizare a străzilor existente și construirii de străzi noi , potrivit reglementărilor prezentului PUG, pentru orice fel de lucrări în afara celor privind drumurile și infrastructura edilitară de interes public.

CONDIȚII DE AMPLASARE, ECHIPARE ȘI CONFIGURARE A CONSTRUCȚIILOR

Articolul 9. **ORIENTAREA FAȚĂ DE PUNCTELE CARDINALE**

- (1) Pentru activitatea industrială nu există cerințe speciale privind orientarea.
 - (2) Pentru alte utilizări se vor respecta reglementările generale cuprinse la **PARTEA II : REGULI DE BAZA PRIVIND MODUL DE OCUPARE A TERENURILOR, ARTICOLUL 24 ORIENTAREA FAȚĂ DE PUNCTELE CARDINALE.**

Articolul 10. **AMPLASAREA FAȚĂ DE ALINIAMENT**

- (1) Amplasarea construcțiilor se face retrasă de la aliniament, cu respectarea regulilor generale cuprinse în **PARTEA II : REGULI DE BAZA PRIVIND MODUL DE OCUPARE A TERENURILOR, Articolul 26.- AMPLASAREA FAȚĂ DE ALINIAMENT.**
- (2) Se vor respecta prospectele străzilor prevăzute în planșa 3.4 REGLEMENTĂRI URBANISTICE - REȚEAUA MAJORA DE CIRCULAȚIE. SISTEMUL INTEGRAT DE TRANSPORT PUBLIC. MODELE DE MOBILITATE URBANA ȘI ZONIFICARE SPECIFICA, STAȚIONARE SC. 1:5000 și în ANEXA : PROFILE STRADALE CARACTERISTICE precum și prescripțiile generale cuprinse în **PARTEA II : REGULI DE BAZA PRIVIND MODUL DE OCUPARE A TERENURILOR, Articolul 25- AMPLASAREA FAȚA DE DRUMURILE PUBLICE SAU DE INTERES PUBLIC.**
- (3) Retragerea față de axul drumului nu poate fi mai mică decât înălțimea construcției propuse dacă reglementările zonei de inserție nu prevăd mai mult.

- (4) Corpurile administrative vor fi amplasate către circulațiile publice.
- (5) Funcție de utilizarea clădirii, retragerea minimă a acesteia de la aliniament va fi:
- Pentru construcțiile de producție și depozitare, pentru magazine de materiale de construcții, service auto, precum și pentru utilaje montate în aer liber - 10,0 m
 - Pentru construcții administrative și pentru spații destinate vizitării de către public (spații de etalare) - potrivit reglementările zonei de inserție .
 - Pentru comerț cu amănuntul (cu excepția magazinelor de materiale de construcții) și alte utilizări admise se aplică reglementările generale ale zonei de inserție.
 - Pentru spălătorii auto, vulcanizări, stații de alimentare carburanți retragerea va trebui sa asigure realizarea manevrelor auto exclusiv în incintă.
 - Anexele se amplasează obligatoriu retrase de la aliniament; retragerea va fi mai mare ca retragerea construcției principale (sau cel mult egală); prin excepție, la imobilele care necesită acces controlat în incintă se admite amplasarea unei cabine-poartă de mici dimensiuni fie integrată în arhitectura împrejuririi fie ca o construcție ușoară independentă în incintă, în vecinătatea accesului.

Articolul 11. **AMPLASAREA ÎN INTERIORUL PARCELEI**

- (1) Retragerile minime ale construcțiilor stabilite în cuprinsul prezentului articol pot fi majorate datorită exigențelor de protecție sanitară sau de protecție la incendiu.

Amplasarea clădirilor principale față de limitele laterale/posterioare:

- (2) Retragerea construcțiilor de producție, depozitare și a utilajelor față de limita separativă a zonei de locuit, turism, agrement, instituții publice și servicii necomerciale va fi de minim **10,0 m** și se va impune o zona de spațiu verde cu rol de protecție în spre aceste funcțiuni
- (3) Retragerea construcțiilor de producție, depozitare și a utilajelor față de limitele laterale, în alte cazuri decât cele de la alin(1), va fi de minim **5,0 m**
- (4) Retragerea minimă față de limita posterioară pentru construcțiile de producție/ depozitare și pentru utilaje este de **10,0 m** iar pentru construcțiile cu alte utilizări **5,0 m**.



- (5) În cazul în care terenul se învecinează pe o latură sau mai multe cu o locuință, se va retrage cu **15,00 metri** față de aceasta, zona fiind caracterizată de o perdea verde de protecție.

Amplasarea clădirilor unele față de altele pe aceeași parcelă:

- (6) Distanța între clădirile de pe aceeași parcelă va fi minim $\frac{1}{2}$ din înălțimea celei mai înalte, dar nu mai puțin de **2,00 metri**, dacă normele PSI sau cele de însorire sau sanitare nu impun altceva.

REGULI CU PRIVIRE LA ASIGURAREA ACCESELOR OBLIGATORII

Articolul 12. ACCESE CAROSABILE

- (1) Se vor respecta reglementările generale din **PARTEA II : REGULI CU PRIVIRE LA SIGURANTA CONSTRUCTIILOR SI LA APARAREA INTERESULUI PUBLIC, Articolul 30 - ACCESE CAROSABILE.**
- (2) Autorizarea executării construcțiilor este permisă numai dacă există posibilități de acces carosabil la drumurile publice.
- (3) Accesul carosabil va fi de regulă direct din drumul public.
- (4) Prin excepție, se admite accesul prin servitute de trecere cu gabarit echivalent drumurilor publice pentru utilizări care nu presupun accesul publicului.

Articolul 13. ACCESE PIETONALE

- (1) Se vor respecta reglementările generale din **PARTEA II : REGULI CU PRIVIRE LA SIGURANTA CONSTRUCTIILOR SI LA APARAREA INTERESULUI PUBLIC Articolul 31 - ACCESE PIETONALE.**

REGULI CU PRIVIRE LA ECHIPAREA TEHNICO-EDILITARĂ

Articolul 14. RACORDAREA LA REȚELE TEHNICO-EDILITARE EXISTENTE

- (1) Se vor respecta reglementările generale din **PARTEA II : REGULI CU PRIVIRE LA ECHIPAREA EDILITARĂ ȘI EVACUAREA DESEURILOR, Articolul 33 - ASIGURAREA ECHIPARII EDILITARE ȘI EVACUAREA DESEURILOR și Articolul 34 - RACORDAREA LA REȚELELE EDILITARE EXISTENTE.**

- (2) Este obligatorie racordarea construcțiilor la rețelele publice existente de apă, canalizare și energie electrică și va fi încheiat un contract cu operatorul de salubritate.
- (3) Prin excepție de la alin.(2) se admit soluții individuale de alimentare cu energie electrică, ca sursă secundară, sau pentru amplasamente izolate, ca sursă unică.
- (4) Se admit soluții individuale de alimentare cu apă și canalizare cu respectarea normelor de mediu în zone fără rețele publice sau, prin excepție de la alin.(2), ca surse secundare sau pentru procese tehnologice.
- (5) Branșamentele se vor realiza obligatoriu îngropat.
- (6) Se va asigura în mod special captarea și evacuarea rapidă a apelor meteorice prin sistematizare verticală.

Articolul 15. REALIZAREA DE REȚELE TEHNICO-EDILITARE

- (1) Se vor respecta reglementările generale din **PARTEA II : REGULI CU PRIVIRE LA ECHIPAREA EDILITARĂ ȘI EVACUAREA DESEURILOR Articolul 35 -REALIZAREA DE REȚELE EDILITARE.**

REGULI CU PRIVIRE LA FORMA ȘI DIMENSIUNILE TERENULUI ȘI CONSTRUCȚIILOR

Articolul 16. CARACTERISTICI ALE PARCELELOR CONSTRUIBILE (SUPRAFETE, FORME, DIMENSIUNI)

- (1) Parcela minimă pentru producție mică și depozitare va îndeplini următoarele condiții:
 - a. Suprafața minimă a parcelei este de **1000 mp**
 - b. Deschidere către un drum public este de **15,0 m**
- (2) Prin excepție de la prevederile paragrafului (1) pentru comerț de proximitate, servicii manufacturiere și alte utilizări ce presupun construcții cu gabarite reduse și consum redus de teren se pot admite și parcele cu deschidere mai mică la drumul public.

Articolul 17. PARCELAREA

- (1) Parcelarea/reparcelarea se execută în baza unui PUZ aprobat în condițiile legii.
- (2) Ținând seama de caracterul zonei nu se admit parcelări decât cu parcele având acces direct din circulații publice.



REGULI CU PRIVIRE LA ASPECTUL EXTERIOR AL CONSTRUCȚIILOR

Articolul 18. ÎNĂLȚIMEA CONSTRUCȚIILOR

- (1) Se vor avea în vedere reglementările generale din **PARTEA II : REGULI DE AMPLASARE ȘI RETRAGERI MINIME OBLIGATORII, Articolul 23 - ÎNĂLȚIMEA CONSTRUCȚIILOR.**
- (2) Înălțimea maximă admisibilă este de **14,0 m**, cu un regim de înălțime maxim de **P+2**.
- (3) Pentru utilaje se admite depășirea înălțimii maxime.

Articolul 19. ASPECTUL EXTERIOR AL CONSTRUCȚIILOR

- (1) Se vor respecta reglementările generale cuprinse în **PARTEA II : REGULI DE BAZA PRIVIND MODUL DE OCUPARE A TERENURILOR, ARTICOLUL 39: MATERIALE, PERFORMANȚĂ ENERGETICĂ, ARHITECTURĂ SUSTENABILĂ.**
- (2) Nu se admit accente de culoare.
- (3) Volumetria va fi simplă.
- (4) Clădirile de birouri se vor orienta spre circulațiile publice.
- (5) Se va evita amplasarea utilajelor în poziții vizibile dinspre circulațiile publice.
- (6) Anexele se vor armoniza ca finisaje și arhitectură cu clădirea principală.

REGULI CU PRIVIRE LA PARCAJE, SPAȚII VERZI, IMPREJMUIRI

Articolul 20. PARCAJE

- (1) Se vor aplica prescripțiile generale cuprinse la **PARTEA II : REGULI DE BAZA PRIVIND MODUL DE OCUPARE A TERENURILOR, ARTICOLUL 42. PARCAJE** – subpunctele Construcții industriale, Construcții comerciale.
- (2) Staționarea autovehiculelor necesare funcționării diferitelor activități se admite numai în interiorul parcelei.
- (3) Parcajele ce se vor amenaja vor fi de regulă ecologice (vezi punctul Parcări ecologice).

Articolul 21. SPAȚII PLANTATE

- (1) Se vor aplica prescripțiile generale cuprinse în **PARTEA II : REGULI DE BAZA PRIVIND MODUL DE OCUPARE A TERENURILOR, ARTICOLUL 43 : SPAȚII VERZI.**

Articolul 22. ÎMPREJMUIRI

- (1) Se vor aplica prescripțiile generale cuprinse în **PARTEA II : REGULI CU PRIVIRE LA ASPECTUL EXTERIOR AL CONSTRUCȚIILOR, Articolul 44 - ÎMPREJMUIRI**

POSSIBILITATI MAXIME DE OCUPARE ȘI UTILIZARE A TERENULUI

Articolul 23. PROCENT MAXIM DE OCUPARE A TERENULUI (POT)

- (1) Procentul maxim de ocupare a terenului **POT max. = 70%** .

Articolul 24. COEFICIENT MAXIM DE UTILIZARE A TERENULUI (CUT)

- (1) Coeficientul de utilizare al terenului **CUT max = 1,5 mp. ADC / mp. teren** (Se va respecta un coeficient volumetric de utilizare al terenului ce nu depășește 1,5 mc/mp de teren).

M – ZONĂ MIXTĂ

M1– Subzonă mixtă unități agricole / industriale

GENERALITĂȚI: CARACTERUL ZONEI

Articolul 1. CARACTERIZARE GENERALĂ; COMPONENTA

- (1) Activități economice din sfera producției agroindustriale, de regulă cu caracter tradițional.
- (2) Activități economice din sfera producției de bunuri și servicii, depozite, prestări servicii, anexe complementare sau care susțin activitatea de bază și infrastructura tehnico-edilitară necesară funcționării acestora.

Articolul 2. FUNCȚIUNE DOMINANTĂ

- (1) Producție agro-zootehnică.
- (2) Funcțiuni industriale.
- (3) Depozitare comercială.
- (4) Servicii cvasi-industriale.



Articolul 3. **FUNCȚIUNI COMPLEMENTARE ADMISE**

- (1) Mică producție industrială din sfera industriei alimentare.
- (2) Depozitare.
- (3) Servicii pentru agricultură.
- (4) Comercializarea produselor proprii.
- (5) Agrement și turism în conexiune cu activitatea principală.
- (6) Funcțiuni terțiare.
- (7) Spații verzi de folosință publică.

UTILIZARE FUNCȚIONALĂ

Articolul 4. **UTILIZĂRI ADMISE**

- (1) Producție agro-industrială.
- (2) Producție agro-zootehnică.
- (3) Sedii ale exploatațiilor agricole.
- (4) Pajiști (pășuni, fânețe), culturi agricole diverse.
- (5) Anexe tradiționale ale exploatațiilor agricole pentru adăpostirea animalelor, depozitare, locuință temporară, stâne.
- (6) Anexe de producție casnică ale exploatațiilor agricole.
- (7) Parcaje.
- (8) Funcțiuni industriale și de depozitare (unități de producție industrială cu dotările aferente, hale de producție, prelucrare sau asamblare în care se desfășoară activități productive, unități/hale de depozitare, activități de manufacturiere, centre de distribuție, bază logistică, autobază, garaj și atelier de întreținere tehnică a mijloacelor de transport rutier, terminal de mărfuri și altele).
- (9) Producție industrială mică și medie cu impact nesemnificativ sau redus asupra mediului, de regulă valorificând materii prime locale, care nu necesită transporturi grele și nu utilizează spațiul vizibil din circulațiile publice și parcelele adiacente pentru depozitare și producție, cu excepția activităților atractive pentru turiști.

- (10) Funcțiuni complementare activității industriale de bază (administrative (sediu administrativ, sedii de birouri, spații și anexe destinate personalului și altele), de cercetare, sociale, financiar-bancare, comerciale (comerț en-gros sau cu amănuntul, alimentație publică), unități de cazare, funcțiuni de agrement și altele).
- (11) Funcțiuni comerciale și de servicii cu dotările aferente (comerț nealimentar / alimentar, en-gros sau en-detail, servicii pentru autovehicule, autoservice, spălătorie auto cu dotările aferente, stație de combustibili cu servicii aferente, stații de carburanți, reprezentanțe, ateliere de întreținere, reparații, servicii de tip industrial sau cvasiindustrial cu dotările aferente și altele).
- (12) Incubatoare de afaceri, sedii / puncte de lucru pentru microîntreprinderi, întreprinderi mici și mijlocii ce desfășoară activități complexe bazate pe producția de tip industrial sau cvasiindustrial - administrative, de depozitare, comerciale și altele.
- (13) Centre de cercetare și centre de formare profesională.
- (14) Poli tehnologici.
- (15) Extinderi, mansardări, reconfigurări, reutilizări ale construcțiilor existente.
- (16) Amenajări și lucrări tehnico-edilitare aferente funcțiunii de bază și funcțiunilor complementare precum: locuri de joacă pentru copii și spații de odihnă, spații verzi publice, scuaruri, echipamente pentru dotări tehnico-edilitare, spații de colectare a deșeurilor, amenajări și construcții pentru circulații pietonale și carosabile, modernizarea și reabilitarea drumurilor, parcaje publice la sol și în clădiri și alte amenajări destinate spațiului public.
- (17) Structuri publicitare potrivit **PARTEA II : REGULI CU PRIVIRE LA SPAȚIILE PUBLICE, ARTICOLUL 45 - PUBLICITATE STRADALĂ.**

Articolul 5. UTILIZĂRI ADMISE CU CONDIȚIONĂRI

- (1) Amplasarea altor construcții aferente exploatațiilor agricole decât cele de la art.4 se admit numai pentru exploatații agricole comerciale și numai dacă se asigură condițiile de acces carosabil (inclusiv pentru mijloace de intervenție, conform normelor PSI) și se respectă distanțele sanitare (prevăzute prin OM 119/2014):
- a. Sedii de fermă și anexe necesare exploataării agricole (cu excepția grajdurilor și altor construcții pentru a căror amplasare este condiționată potrivit normelor sanitare).
 - b. Locuințe permanente pentru personalul fermei.
 - c. Locuințe sezoniere pentru personalul fermei.



- d. Depozitare, logistică, distribuție și desfacere a produselor exploatației agricole (și centrelor de prelucrare, după caz).
 - e. Producție manufacturieră pentru prelucrarea produselor agricole.
 - f. Agroturism, de regulă prin conversia construcțiilor tradiționale existente:
 - Cazare turiști (camere tip pensiune) – maxim 4 camere
 - Spații comerciale cu $S_{com} \leq 150$ mp (magazin prezentare/desfacere produse proprii, magazin suveniruri, centru de închiriere etc).
 - Spații alimentație publică cu $S_{com} \leq 150$ mp –pentru desfacerea produselor proprii.
- (2) Amplasarea fermelor zootehnice și exploatărilor agro-industriale care pot produce efecte de poluare a mediului se vor stabili pe baza unor studii ecologice, avizate de organe specializate în protecția mediului și sănătate publică, cu respectarea zonelor de protecție față de locuințe permanente și alte funcțiuni protejate.
- (3) Se admit, cu reglementarea pe bază de PUZ:
- a. Ferme zootehnice ecologice (inclusiv ferme de agrement și ferme didactice) precum și anexe ale fermelor zootehnice (grajduri, platforme de depozitare a gunoiului de grajd, puncte de sacrificare, târguri de vite, depozite pentru colectarea și păstrarea produselor de origine animală) ce necesită zone de protecție față de locuire și alte funcțiuni protejate – amplasarea este condiționată de rezultatul studiului de impact care să certifice că zona de protecție nu afectează terenurile reglementate prin PUG ca zone de locuit; zona de protecție stabilită prin studiul de impact se marchează în PUZ ca zonă de interdicție de amplasare pentru funcțiuni protejate.
 - b. Komplexe ce includ fermă zootehnică, pensiune, dotări de agrement (și nu se încadrează la alin.(1).
 - c. Komplexe ce includ fermă zootehnică și centre de prelucrare a produselor (fabrică de lactate, centru sacrificare, fabrică de mezeluri etc).
- (4) În cazul construcțiilor de tip industrial/depozitare, autorizarea se face în următoarele condiții:
- (5) Să nu producă poluare de orice tip peste normele admise;

- (6) Să respecte normele în vigoare privind sănătatea populației, sanitar-veterinare și siguranța alimentelor, mediul, după caz, inclusiv studiul de impact pentru stabilirea zonei de protecție sanitară;
- (7) În cazul abandonării sau conversiei parțiale a profilului actual pot fi realizate, garaje și parcaje publice supraetajate. Se recomandă identificarea și eliminarea surselor remanente de poluare sau contaminare a solului.
- (8) Se admite depozitarea comercială și comerțul în suprafață maximă de 3.000,00 mp A.D.C. (1.500,00 mp suprafață de vânzare) pentru fiecare unitate și/sau amplasament.
- (9) Activitățile funcționale la data aprobării prezentului regulament și care nu se încadrează în prezentul regulament, vor fi permise în continuare cu condiția diminuării cu cel puțin 50% a poluării actuale în termen de 5 ani (de la data aprobării prezentului P.U.G.).
- (10) Se admite depozitarea de deșeuri industriale, tehnologice doar în spații special amenajate conform normelor de protecția mediului în vigoare;

Articolul 6. UTILIZĂRI INTERZISE

- (1) Oricare alte utilizări decât cele prevăzute la articolele 4 și 5.
- (2) Amplasarea de unități agrozootehnice cu impact asupra zonei de locuit sau echipamentelor publice.
- (3) Lucrări de terasament de natură să afecteze amenajările din spațiile publice și construcțiile de pe parcelele adiacente.
- (4) Orice lucrări de terasament care pot să provoace scurgerea apelor pe parcelele vecine sau care împiedică evacuarea și colectarea apelor meteorice.

Articolul 7. INTERDICTII TEMPORARE

- (1) Sunt interzise construcțiile în zonele intersecțiilor ce necesită amenajare potrivit planșelor de reglementări până la elaborarea și aprobarea proiectului de circulație de către primărie și administratorul drumului. După elaborarea proiectului de amenajare pe zonele afectate de lucrări se aplică prevederea de la art.8 alin.6.

Articolul 8. INTERDICTII PERMANENTE, SERVIUȚI DE UTILITATE PUBLICA

- (1) Se interzice amplasarea de construcții noi și extinderea construcțiilor existente pentru utilizări care presupun zone de protecție sanitară dacă sunt amplasate la distanțe mai mici de zona de locuit reglementată prin PUG decât cea prevăzută în OMS 119/2014.



Reducerea distanței menționate este posibilă numai în baza unui studiu de impact avizat și aprobat conform legii.

- (2) Orice fel de construcție în zonele de protecție ale drumurilor și rețelelor tehnico-edilitare fără avizul/acordul/autorizația administratorului acestora (după caz).
- (3) Orice fel de construcție în zonele de siguranță ale drumurilor și rețelelor tehnico-edilitare altele decât cele permise expres în aceste zone potrivit legislației în vigoare, fără acordul/autorizația expresa a administratorului acestora.
- (4) Orice fel de construcții care nu respectă normele sanitare în vigoare sau cele de protecție la incendiu.
- (5) Se instituie interdicție de construire pentru lucrări cu caracter definitiv pe zona rezervată lucrărilor de reabilitare și modernizare a străzilor existente și construirii de străzi noi, potrivit reglementărilor prezentului PUG, pentru orice fel de lucrări în afara celor privind drumurile și infrastructura edilitară de interes public.
- (6) Orice intervenție în zona siturilor arheologice înscrise în Lista Monumentelor Istorice sau în Repertoriul Arheologic Național precum și în zona siturilor arheologice reperate se poate face, până la emiterea certificatului de descărcare de sarcină arheologică pentru o parcelă, numai în baza avizului DJC Ialomița (vezi capitolul Articolul 13).

CONDIȚII DE AMPLASARE, ECHIPARE ȘI CONFIGURARE A CONSTRUCȚIILOR

Articolul 9. **ORIENTAREA FAȚĂ DE PUNCTELE CARDINALE**

- (1) Pentru activitatea agro-industrială nu există cerințe speciale privind orientarea.
- (2) Pentru alte utilizări se vor respecta reglementările generale cuprinse în **PARTEA II : REGULI DE BAZA PRIVIND MODUL DE OCUPARE A TERENURILOR, ARTICOLUL 24 ORIENTAREA FAȚĂ DE PUNCTELE CARDINALE.**

Articolul 10. **AMPLASAREA FAȚĂ DE ALINIAMENT**

- (1) Aliniamentul este cel reglementat, rezultat în urma realinierii parcelelor, pentru a se asigura prospectele corespunzătoare ale străzilor în conformitate cu planșa **PARTEA II : REGULI DE BAZA PRIVIND MODUL DE OCUPARE A TERENURILOR, Articolul 25-AMPLASAREA FAȚĂ DE DRUMURILE PUBLICE SAU DE INTERES PUBLIC** și în ANEXA : PROFILE STRADALE CARACTERISTICE.

- (2) Amplasarea construcțiilor se face retrasă de la aliniament, cu respectarea regulilor generale regulele generale cuprinse în **PARTEA II : REGULI DE BAZA PRIVIND MODUL DE OCUPARE A TERENURILOR, Articolul 26.- AMPLASAREA FAȚĂ DE ALINIAMENT.**
- (3) Retragera față de axul drumului nu poate fi mai mică decât înălțimea construcției propuse dacă reglementările zonei de inserție nu prevăd mai mult.
- (4) Corpurile administrative vor fi amplasate către circulațiile publice.
- (5) În funcție de utilizarea clădirii, retragera minimă a acesteia de la aliniament va fi:
 - a. Pentru unitățile agricole, retragera de la aliniament va fi de minim **5,0 m**.
 - b. Pentru construcțiile de producție și depozitare, pentru magazine de materiale de construcții, service auto, precum și pentru utilaje montate în aer liber - 10,0 m
 - c. Pentru construcții administrative și pentru spații destinate vizitării de către public (spații de etalare) - potrivit reglementările zonei de inserție .
 - d. Pentru comerț cu amănuntul (cu excepția magazinelor de materiale de construcții) și alte utilizări admise se aplică reglementările generale ale zonei de inserție.
 - e. Pentru spălătorii auto, vulcanizări, stații de alimentare carburanți retragera va trebui sa asigure realizarea manevrelor auto exclusiv în incintă.
 - f. Anexele se amplasează obligatoriu retrase de la aliniament; retragera va fi mai mare ca retragera construcției principale (sau cel mult egală); prin excepție, la imobilele care necesită acces controlat în incintă se admite amplasarea unei cabine-poartă de mici dimensiuni fie integrată în arhitectura împrejuririi fie ca o construcție ușoară independentă în incintă, în vecinătatea accesului.

Articolul 11. **AMPLASAREA ÎN INTERIORUL PARCELEI**

- (1) Retragerile minime ale construcțiilor stabilite în cuprinsul prezentului articol pot fi majorate datorită exigențelor de protecție sanitară sau de protecție la incendiu.

Amplasarea clădirilor principale față de limitele laterale/posterioare:

- (2) Retragera construcțiilor de producție, depozitare și a utilajelor față de limita separativă a zonei de locuit, turism, agrement, instituții publice și servicii necomerciale



va fi de minim **10,0 m** și se va impune o zona de spațiu verde cu rol de protecție înspre aceste funcțiuni.

- (3) Retragerea construcțiilor de producție, depozitare și a utilajelor față de limitele laterale, în alte cazuri decât cele de la alin(1), va fi de minim **5,0 m**.
- (4) Retragerea minimă față de limita posterioară pentru construcțiile de producție/ depozitare și pentru utilaje este de **10,0 m** iar pentru construcțiile cu alte utilizări **5,0 m**.

Amplasarea clădirilor unele față de altele pe aceeași parcelă:

- (5) distanța între clădirile de pe aceeași parcelă va fi minim $\frac{1}{2}$ din înălțimea celei mai înalte, dar nu mai puțin de **2.00 metri**, dacă normele PSI sau cele de însorire sau sanitare nu impun altceva.

REGULI CU PRIVIRE LA ASIGURAREA ACCESELOR OBLIGATORII

Articolul 12. ACCESE CAROSABILE

- (1) Pentru anexele tradiționale ale exploatațiilor agricole nu este obligatoriu accesul carosabil la drumurile publice. Este obligatorie însă asigurarea accesului parcelei la drumurile publice, direct sau prin servitute, potrivit codului civil.
- (2) Se vor respecta reglementările generale din **PARTEA II : REGULI CU PRIVIRE LA SIGURANTA CONSTRUCTIILOR SI LA APARAREA INTERESULUI PUBLIC, Articolul 30 - ACCESE CAROSABILE.**
- (3) Se recomandă ca circulațiile carosabile și platformele să fie pietruite sau înierbate și reduse la minimumul necesar.

Articolul 13. ACCESE PIETONALE

- (1) Se vor respecta reglementările generale din **PARTEA II : REGULI CU PRIVIRE LA SIGURANTA CONSTRUCTIILOR SI LA APARAREA INTERESULUI PUBLIC Articolul 31 - ACCESE PIETONALE.**

REGULI CU PRIVIRE LA ECHIPAREA TEHNICO-EDILITARĂ

Articolul 14. RACORDAREA LA REȚELE TEHNICO-EDILITARE EXISTENTE

- (1) Se vor respecta reglementările **PARTEA II : REGULI CU PRIVIRE LA ECHIPAREA EDILITARĂ ȘI EVACUAREA DESEURILOR, Articolul 33 - ASIGURAREA ECHIPARII EDILITARE ȘI**

EVACUAREA DESEURILOR și Articolul 34 - RACORDAREA LA REȚELELE EDILITARE EXISTENTE .

- (2) Se recomandă racordarea tuturor construcțiilor la rețelele publice de alimentare cu energie electrică. Sunt admise soluții individuale de alimentare cu energie electrică din surse neconvenționale.
- (3) Este recomandată racordarea la rețelele publice de alimentare cu apă și canalizare (acolo unde acestea există) dar se pot admite soluții individuale de alimentare cu apă și canalizare cu acordul autorității de protecția mediului.
- (4) Este obligatorie încheierea unui contract cu firma de salubritate sau prezentarea dovezilor care să ateste soluționarea evacuării sau reciclării deșeurilor cu respectarea normelor de protecție a mediului.
- (5) Branșamentele se vor realiza obligatoriu îngropat.
- (6) Se vor lua măsurile necesare de evitare a contaminării apelor meteorice cu dejecțiile animale.
- (7) Se va asigura în mod special captarea și evacuarea rapidă a apelor meteorice prin sistematizare verticală.

Articolul 15. REALIZAREA DE REȚELE TEHNICO-EDILITARE

- (1) Se vor respecta reglementările generale din **PARTEA II : REGULI CU PRIVIRE LA ECHIPAREA EDILITARĂ ȘI EVACUAREA DESEURILOR Articolul 35 -REALIZAREA DE REȚELE EDILITARE.**

REGULI CU PRIVIRE LA FORMA ȘI DIMENSIUNILE TERENULUI ȘI CONSTRUCȚIILOR**Articolul 16. CARACTERISTICI ALE PARCELELOR CONSTRUIBILE (SUPRAFETE, FORME, DIMENSIUNI)**

- (1) Suprafața minimă a parcelei destinate unei exploatații agricole este de 1000 mp.
- (2) Suprafața minimă a unei parcele destinate sediului de fermă sau anexelor exploatației agricole este de 250 mp cu latura minimă de 8,0 m.

Articolul 17. PARCELAREA

- (1) Nu este cazul.



REGULI CU PRIVIRE LA ASPECTUL EXTERIOR AL CONSTRUCȚIILOR

Articolul 18. ÎNĂLȚIMEA CONSTRUCȚIILOR

- (1) Se vor avea în vedere reglementările generale din **PARTEA II : REGULI DE AMPLASARE ȘI RETRAGERI MINIME OBLIGATORII, Articolul 23 - ÎNĂLȚIMEA CONSTRUCȚIILOR**
- (2) Pentru construcții de tip hală cu rol de depozitare sau procesare a produselor agrozootehnice înălțimea maximă admisibilă este de **14,0 m**.
- (3) Pentru construcții administrative, de servicii înălțimea maximă admisibilă la coama sau atic este de **10,0 m** cu un regim de înălțime maxim de **P+2**.
- (4) Pentru utilaje se admite depășirea înălțimii maxime.

Articolul 19. ASPECTUL EXTERIOR AL CONSTRUCȚIILOR

- (1) Se vor respecta reglementările generale cuprinse în **PARTEA II : REGULI DE BAZA PRIVIND MODUL DE OCUPARE A TERENURILOR, ARTICOLUL 39: MATERIALE, PERFORMANȚĂ ENERGETICĂ, ARHITECTURĂ SUSTENABILĂ.**
- (2) Se va urmări cu deosebire încadrarea armonioasă a construcțiilor în peisaj și respectarea aspectului tradițional.
- (3) Se recomandă renovarea și refuncționalizarea construcțiilor existente, cu păstrarea/ refacerea aspectului tradițional.

REGULI CU PRIVIRE LA PARCAJE, SPAȚII VERZI, IMPREJMUIRI

Articolul 20. PARCAJE

- (1) Se vor aplica prescripțiile generale cuprinse în **PARTEA II : REGULI CU PRIVIRE LA PARCAJE, SPATII VERZI SI IMPREJMUIRI, ARTICOLUL 42. PARCAJE.**

Articolul 21. SPAȚII PLANTATE

- (1) Se vor aplica prescripțiile generale cuprinse în **PARTEA II : REGULI CU PRIVIRE LA PARCAJE, SPATII VERZI SI IMPREJMUIRI, ARTICOLUL 43. SPAȚII VERZI.**
- (2) Spațiul verde va fi reprezentat de regulă de amenajări de tipul fânețe, grădină de legume, livadă de pomi.

- (3) Unde este necesară inserția unei perdele de protecție (pentru respectarea normelor de mediu) se va utiliza pentru amenajarea acesteia vegetația tip filtru, cu specii mixte – arbori, arbuști, foioase și rășinoase.

Articolul 22. ÎMPREJMUIRI

- (1) Se vor aplica prescripțiile generale cuprinse în **PARTEA II : REGULI CU PRIVIRE LA ASPECTUL EXTERIOR AL CONSTRUCȚIILOR, Articolul 44 – ÎMPREJMUIRI.**

POSSIBILITATI MAXIME DE OCUPARE ȘI UTILIZARE A TERENULUI

Articolul 23. PROCENT MAXIM DE OCUPARE A TERENULUI (POT)

- (1) Procentul maxim de ocupare a terenului **POT max. = 70%.**

Articolul 24. COEFICIENT MAXIM DE UTILIZARE A TERENULUI (CUT)

- (1) Coeficientul de utilizare al terenului **CUT max = 1,5 mp. ACD/mp. teren.**
(2) CUT volumetric maxim **CUT vol.max = 6,5 mc/mp teren.**

M2 – Subzonă mixtă unități agricole, comerț și servicii

GENERALITĂȚI: CARACTERUL ZONEI

Articolul 1. CARACTERIZARE GENERALĂ; COMPONENTĂ

- (1) Echipamentele publice principale, servicii comerciale preponderent turistice și agroturistice.
(2) Activități economice din sfera producției agroindustriale, de regulă cu caracter tradițional.

Articolul 2. FUNCȚIUNE DOMINANTĂ

- (1) Servicii publice de interes public.
(2) Unități de cazare turistică și agroturistică.
(3) Amenajări pentru activități sportive.
(4) Producție agro-zootehnică.



Articolul 3. **FUNCȚIUNI COMPLEMENTARE ADMISE**

- (1) Activități manufacturiere compatibile cu amplasamentul.
- (2) Spații verzi amenajate.
- (3) Mică producție industrială din sfera industriei alimentare.
- (4) Depozitare.
- (5) Servicii pentru agricultură.
- (6) Comercializarea produselor proprii.
- (7) Agreement și turism în conexiune cu activitatea principală.

UTILIZARE FUNCȚIONALĂ

Articolul 4. **UTILIZĂRI ADMISE**

- (1) Activități ale organizațiilor și organismelor extrateritoriale; activități de servicii administrative și activități de servicii suport; activități de spectacole, culturale și recreative; turism și agroturism, comerț cu amănuntul; hoteluri și restaurante; informații și comunicații; construcții pentru activități de comerț și alimentație publică, puncte de alimentație publică și comerț în spații amenajate, săli de evenimente.
- (2) Locuințe sezoniere – case de vacanță, pensiuni cu regim restrâns de deservire.
- (3) Hoteluri, vile turistice, pensiuni.
- (4) Pavilioane pentru băi sau băi amenajate în clădirile destinate cazării.
- (5) Spa-uri, centre de wellness, centre de tratament / recuperare / beauty.
- (6) Facilități demontabile pentru evenimente artistice, târguri, locuri de joacă.
- (7) Construcții modulare și demontabile cu rol de cazare (tip bungalow).
- (8) Mini terenuri de sport și alte zone verzi amenajate pentru loisir.
- (9) Centre de training și conferințe / simpozioane / săli de evenimente amenajate în clădirile destinate cazării.
- (10) Funcțiuni complementare activității turistice (ex. restaurante, cafenele, patiserii, cofetarii, magazine mixte de capacitate mică și medie care să respecte tipologia de signalistică și amenajare unitară pentru întreaga stațiune, ateliere de meșteșuguri, servicii, etc.).
- (11) Anexe gospodărești.

- (12) Parcaje la sol.
- (13) Spații verzi amenajate.
- (14) Drum de halaj
- (15) Mobilier stradal.
- (16) Spații libere pietonale, pasaje pietonale; amenajări ale curților pentru accesul public (pentru terase de alimentație publică, spații expoziționale și alte utilizări atractive pentru public).
- (17) Producție agro-industrială.
- (18) Producție agro-zootehnică.
- (19) Anexe tradiționale ale exploatațiilor agricole pentru adăpostirea animalelor, depozitare, locuință temporară, stâne.
- (20) Anexe de producție casnică ale exploatațiilor agricole.
- (21) Structuri publicitare permise prin regulamentul de publicitate din **PARTEA II : REGULI CU PRIVIRE LA SPAȚIILE PUBLICE, ARTICOLUL 45 - PUBLICITATE STRADALĂ.**

Articolul 5. UTILIZĂRI ADMISE CU CONDIȚIONĂRI

- (1) Activități de transport și depozitare cu condiția obținerii avizului Agenției pentru Protecția Mediului (depozitare mic-gros, stații de întreținere auto cu capacitate de peste 5 posturi, stații de alimentare cu carburanți peste 5 pompe).
- (2) Alte activități de servicii să nu prezinte risc tehnologic, care nu sunt poluante, (inclusiv care nu sunt poluante fonice).
- (3) Industria prelucrătoare, cu condiția să nu fie poluante, să nu prezinte risc tehnologic și să fie compatibile din punct de vedere funcțional (activități manufacturiere).
- (4) Construcții cu caracter provizoriu de orice natură, inclusiv cele pentru organizarea executării lucrărilor, pe durata de existenței șantierului, cu respectarea legislației în vigoare.
- (5) Activități de recreere care generează zgomot sunt permise cu condiția respectării programului de odihnă.
- (6) Platforme ecologice de pre colectare selectivă a deșeurilor urbane cu condiția respectării normelor în vigoare.
- (7) Se admit construcții cu funcțiunea de depozitare, în următoarele condiții:



- a. Să fie necesare, adiacente unor construcții cu funcțiunea de comerț sau servicii;
 - b. Suprafața construită a acestora să nu depășească suprafața construită a construcției în care se desfășoară activitatea principală;
 - c. Să fie pe aceeași parcelă cu construcția în care se desfășoară activitatea principală sau pe parcele alipite acesteia.
- (8) Se admit funcțiuni de comerț en-gros, servicii pentru autovehicule, autoservice, spălătorie auto cu dotările aferente, stație de combustibili cu servicii aferente, logistică cu condiția să respecte normele în vigoare privind sănătatea populației, sanitar-veterinare și siguranța alimentelor, mediul, după caz, inclusiv studiul de impact pentru stabilirea zonei de protecție sanitară.
- (9) Se admit construcții de alimentație publică cu condiția respectării distanțelor impuse de legislația specifică față de locațiile protejate.

Articolul 6. UTILIZĂRI INTERZISE

- (1) Orice utilizări ce produc dezagremente sau de natură să deprecieze zona.
- (2) Orice lucrări de terasament care pot să provoace scurgerea apelor pe parcelele vecine sau care împiedică evacuarea și colectarea apelor meteorice.

Articolul 7. INTERDICȚII PERMANENTE, SERVITUȚI DE UTILITATE PUBLICA

- (1) Orice fel de construcție în zonele de protecție ale drumurilor, apelor și rețelelor tehnico-edilitare fără avizul/acordul/autorizația administratorului acestora.
- (2) Orice fel de construcție în zonele de siguranță ale drumurilor și rețelelor tehnico-edilitare, altele decât cele permise expres în aceste zone potrivit legislației în vigoare, fără acordul/autorizația expresă a administratorului acestora.
- (3) Orice fel de construcții care nu respectă normele sanitare în vigoare sau cele de protecție la incendiu.
- (4) Orice fel de construcție care nu respectă restricțiile prevăzute în planșa Reglementării – U.T.R. din prezentul P.U.G.
- (5) Se instituie interdicție de construire pentru lucrări cu caracter definitiv pe zona rezervată lucrărilor de reabilitare și modernizare a străzilor existente și construirii de

străzi noi , potrivit reglementărilor prezentului PUG, pentru orice fel de lucrări în afara celor privind drumurile și infrastructura edilitară de interes public.

- (6) Orice intervenție în zona de protecție a monumentelor existente și a construcțiilor cu valoare arhitecturală se poate face numai în baza avizului DJC Ialomița și cu respectarea regulilor **PARTEA II : REGULI DE BAZA PRIVIND MODUL DE OCUPARE A TERENURILOR, Articolul 13 -ZONE CONSTRUITE PROTEJATE.**
- (7) Orice intervenție în zona siturilor arheologice înscrise în Lista Monumentelor Istorice sau în Repertoriul Arheologic Național precum și în zona siturilor arheologice reperate se poate face, până la emiterea certificatului de descărcare de sarcină arheologică pentru o parcelă, numai în baza avizului DJC Ialomița și cu respectarea regulilor **din PARTEA II : REGULI DE BAZA PRIVIND MODUL DE OCUPARE A TERENURILOR, Articolul 14-SITURI ARHEOLOGICE**

REGULI DE AMPLASARE ȘI RETRAGERI MINIME OBLIGATORII

Articolul 8. **ORIENTAREA FAȚĂ DE PUNCTELE CARDINALE**

- (1) Se vor respecta reglementările generale cuprinse din **PARTEA II : REGULI DE BAZA PRIVIND MODUL DE OCUPARE A TERENURILOR, ARTICOLUL 24 ORIENTAREA FAȚĂ DE PUNCTELE CARDINALE.**

Articolul 9. **AMPLASAREA FAȚĂ DE ALINIAMENT**

- (1) Clădirile se vor amplasa în regim de construire discontinuu.
- (2) Se vor respecta prospectele străzilor prevăzute în Planșa 3.4 REGLEMENTĂRI URBANISTICE - REȚEAUA MAJORA DE CIRCULAȚIE. SISTEMUL INTEGRAT DE TRANSPORT PUBLIC. MODELE DE MOBILITATE URBANA ȘI ZONIFICARE SPECIFICA, STAȚIONARE SC. 1:5000 și în ANEXA : PROFILE STRADALE CARACTERISTICE precum și prescripțiile generale cuprinse în **PARTEA II : REGULI DE BAZA PRIVIND MODUL DE OCUPARE A TERENURILOR, Articolul 25- AMPLASAREA.**
- (3) Se va respecta retragerea caracteristică străzii respective.
- (4) Clădirile vor fi retrase de la aliniament cu minim 5,0 m. Se admite amplasarea pe aliniament doar dacă clădirea se amplasează într-un front dispus pe aliniament.
- (5) Amplasarea construcțiilor se face retrasă de la aliniament, cu respectarea regulilor generale cuprinse **PARTEA II : REGULI DE BAZA PRIVIND MODUL DE OCUPARE A TERENURILOR, Articolul 26.- AMPLASAREA FAȚĂ DE ALINIAMENT**



- (6) Anexele se amplasează obligatoriu retrase de la aliniament; retragerea va fi mai mare ca retragerea construcției principale (sau cel mult egală).

Articolul 10. **AMPLASAREA ÎN INTERIORUL PARCELEI**

- (1) Amplasarea clădirilor principale față de limitele laterale/posterioare:
- Clădirile se vor amplasa în regim izolat, dacă nu intervine regula calcanului.
 - Se vor aplica regulile generale cuprinse în **PARTEA II : REGULI DE BAZA PRIVIND MODUL DE OCUPARE A TERENURILOR, Articolul 29.- AMPLASAREA FAȚA DE LIMITELE LATERALE ȘI FAȚA DE LIMITA POSTERIOARA**, cu precizările din alineatele următoare.

Echipamente publice aferente și alte utilizări

- (2) Pentru alte utilizări admise se aplică prescripțiile corespunzătoare de la **PARTEA III : PRESCRIȚII SPECIFICE PE ZONE ȘI SUBZONE FUNCȚIONALE -IS - REGLEMENTĂRI SPECIFICE PENTRU INSTITUȚII PUBLICE ȘI SERVICII**.

Anexe

- (3) Pentru anexele parter retragerile față de limitele laterale și limita posterioară sunt de minim 1,0 m dacă nu au ferestre cu vedere și minim 2,0 m dacă au ferestre cu vedere.

REGULI CU PRIVIRE LA ASIGURAREA ACCESELOR OBLIGATORII

Articolul 11. **ACCES CAROSABILE**

- (1) Autorizarea executării construcțiilor este permisă numai dacă există posibilități de acces carosabil la drumurile publice, direct.
- (2) Se vor respecta reglementările generale din **PARTEA II : REGULI DE BAZA PRIVIND MODUL DE OCUPARE A TERENURILOR, Articolul 30 - ACCESE CAROSABILE**.

Articolul 12. **ACCES PIETONALE**

- (1) Se vor respecta reglementările generale din **PARTEA II : REGULI DE BAZA PRIVIND MODUL DE OCUPARE A TERENURILOR, Articolul 31 - ACCESE PIETONALE**.

REGULI CU PRIVIRE LA ECHIPAREA TEHNICO-EDILITARĂ

Articolul 13. **RACORDAREA LA REȚELE TEHNICO-EDILITARE EXISTENTE**

- (1) Se vor respecta reglementările generale din **PARTEA II : REGULI DE BAZA PRIVIND MODUL DE OCUPARE A TERENURILOR, Articolul 33 - ASIGURAREA ECHIPARII EDILITARE ȘI EVACUAREA DESEURILOR și Articolul 34 - RACORDAREA LA REȚELELE EDILITARE EXISTENTE .**
- (2) Este obligatorie racordarea construcțiilor la rețelele publice existente de apă, canalizare și energie electrică și va fi încheiat un contract cu operatorul de salubritate.
- (3) Nu se admit soluții individuale de alimentare cu energie electrică, alimentare cu apă și canalizare decât ca sursă secundară, dacă normele permit acest lucru (ex. puț de mică adâncime pentru apă de udat grădina, panouri fotovoltaice ca sursă suplimentară de energie).
- (4) Branșamentele se vor realiza obligatoriu îngropat.
- (5) Firidele de branșament și contorizare vor fi integrate în împrejurimi.

Articolul 14. **REALIZAREA DE REȚELE TEHNICO-EDILITARE**

- (1) Se vor respecta reglementările generale din **PARTEA II : REGULI DE BAZA PRIVIND MODUL DE OCUPARE A TERENURILOR Articolul 35 -REALIZAREA DE REȚELE EDILITARE**

REGULI CU PRIVIRE LA FORMA ȘI DIMENSIUNILE TERENULUI ȘI CONSTRUCȚIILOR

Articolul 15. **CARACTERISTICI ALE PARCELELOR CONSTRUIBILE (SUPRAFETE, FORME, DIMENSIUNI)**

- (1) Parcelele destinate locuirii sunt construibile dacă îndeplinesc următoarele condiții:
 - a. Deschiderea spre stradă a parcelelor va fi de minim 12,00 m în cazul locuințelor.
 - b. Deschiderea spre stradă a parcelelor va fi de minim 15,00 m în cazul unităților comerciale și serviciilor publice.
 - c. Suprafața minimă a parcelei va fi de 150 mp în cazul locuințelor.
 - d. Suprafața minimă a parcelei va fi de 500 mp în cazul instituțiilor, unităților comerciale și serviciilor publice.



REGULI CU PRIVIRE LA ASPECTUL EXTERIOR AL CONSTRUCȚIILOR

Articolul 16. ÎNĂLȚIMEA CONSTRUCȚIILOR

- (1) Se vor avea în vedere reglementările generale din **PARTEA II : REGULI CU PRIVIRE LA ASPECTUL EXTERIOR AL CONSTRUCȚIILOR - Articolul 23 - ÎNĂLȚIMEA CONSTRUCȚIILOR**
- (2) Înălțimea maximă admisibilă la streașină: **10,00 m**, corespunzând unui regim de înălțime de **P+2+M**.
- (3) Înălțimea maximă la coamă: **14,0 m**.
- (4) Extinderea, mansardarea sau supraetajarea clădirilor existente este posibilă doar cu respectarea condițiilor de amplasare și configurare reglementate în cadrul prezentului regulament.. În cazul mansardărilor, suprafața nivelului mansardei va reprezenta maxim 60% din suprafața nivelului curent (se va lua în calcul numai porțiunea cu înălțimea liberă mai mare sau egală cu 1,40 m).
- (5) Clădirile sau părțile de clădiri existente ce nu se încadrează în prevederile prezentului regulament nu vor putea fi amplificate, ci doar menținute în parametrii actuali.
- (6) Prin excepție de la alin.(2)-(3) pentru instituții și servicii (Capitolul 2) se admite înălțimea maximă admisibilă la streașină **Hmax.streașină = 12,00 m** și înălțimea maximă la coamă **Hmax.coamă = 17,0 m**.
- (7) Se vor avea în vedere reglementările generale din **PARTEA II : REGULI DE AMPLASARE ȘI RETRAGERI MINIME OBLIGATORII, Articolul 23 - ÎNĂLȚIMEA CONSTRUCȚIILOR**
- (8) Pentru construcții de tip hală cu rol de depozitare sau procesare a produselor agrozootehnice înălțimea maximă admisibilă este de **10,0 m**.
- (9) Pentru construcții administrative, de servicii înălțimea maximă admisibilă la coama sau atic este de **7,0 m** cu un regim de înălțime maxim de **P+1**.
- (10) Pentru utilaje se admite depășirea înălțimii maxime.

Articolul 17. ASPECTUL EXTERIOR AL CONSTRUCȚIILOR

- (1) Se vor respecta reglementările generale cuprinse în **PARTEA II : REGULI CU PRIVIRE LA ASPECTUL EXTERIOR AL CONSTRUCȚIILOR ARTICOLUL 39 : MATERIALE, PERFORMANȚĂ ENERGETICĂ, ARHITECTURĂ SUSTENABILĂ**.
- (2) Se vor respecta reglementările generale cuprinse în **PARTEA II : REGULI CU PRIVIRE LA ASPECTUL EXTERIOR AL CONSTRUCȚIILOR, Articolul 37- REGULI GENERALE PRIVIND ASPECTUL EXTERIOR** cu atenție pentru culorile premise la aliniatul (11),(13).

- (3) Nu se admit accente de culoare.
- (4) Nu se admite acoperire tip terasă.
- (5) Gabaritul construcțiilor noi se va corela cu cel al construcțiilor existente pe parcelele adiacente și cu cel caracteristic străzii.

REGULI CU PRIVIRE LA PARCAJE, SPAȚII VERZI, ÎMPREJMUIRI

Articolul 18. PARCAJE

- (1) Se vor aplica prescripțiile generale cuprinse în **PARTEA II : REGULI DE BAZA PRIVIND MODUL DE OCUPARE A TERENURILOR, ARTICOLUL 42. PARCAJE , ALINIAT (10)**.
- (2) Parcajele ce se vor amenaja vor fi obligatoriu ecologice (vezi punctul Parcări ecologice).

Articolul 19. SPAȚII PLANTATE

- (1) Se vor aplica prescripțiile generale cuprinse în **PARTEA II : REGULI DE BAZA PRIVIND MODUL DE OCUPARE A TERENURILOR, ARTICOLUL 43 : SPAȚII VERZI**.
- (2) Spațiul verde va fi reprezentat de regulă de amenajări de tipul fânețe, grădină de legume, livadă de pomi.
- (3) Unde este necesară inserția unei perdele de protecție (pentru respectarea normelor de mediu) se va utiliza pentru amenajarea acesteia vegetația tip filtru, cu specii mixte – arbori, arbuști, foioase și rășinoase.

Articolul 20. ÎMPREJMUIRI

- (1) Se vor aplica prescripțiile generale cuprinse în **PARTEA II : REGULI CU PRIVIRE LA ASPECTUL EXTERIOR AL CONSTRUCȚIILOR, Articolul 44 – ÎMPREJMUIRI**.
- (2) Împrejmuirea se va armoniza cu construcția principală.
- (3) Se admite(și se recomandă), pentru instituții și servicii cu acces public, separația față de circulația publică cu borduri, garduri vii din specii locale, gardulețe joase decorative.

POSSIBILITATI MAXIME DE OCUPARE ȘI UTILIZARE A TERENULUI

Articolul 21. PROCENT MAXIM DE OCUPARE A TERENULUI (POT)

- (1) Procentul maxim de ocupare a terenului **POT max. = 50%**.



Articolul 22. **COEFICIENT MAXIM DE UTILIZARE A TERENULUI (CUT)**

- (1) Coeficientul de utilizare al terenului **CUT max = 1,5 mp. ACD/mp. teren.**
- (2) CUT volumetric maxim **CUT vol.max = 6,5 mc/mp teren.**
- (3) Prin excepție de la alineatul 1, CUT-ul maxim se poate majora, cu obligația respectării înălțimii maxime reglementate la streășină, potrivit art.19, după cum urmează:
 - a. Cu maxim 0,36 pentru mansardă
 - b. Cu maxim 0,60 pentru demisol.

M3– Subzonă mixtă locuințe / zone agrement, sport, spații verzi

GENERALITĂȚI: CARACTERUL ZONEI

Articolul 1. **CARACTERIZARE GENERALĂ; COMPONENTA**

- (1) Subzonă amplasată, de regulă, pe străzile principale adiacentă echipamentelor publice principale. Subzona este caracterizată de spații verzi amenajate în legătură cu funcțiunile complementare locuirii.
- (2) Cuprinde spații verzi, de folosință publică (parcuri, grădini publice, scuaruri, locuri de joacă pentru copii) și spații plantate de protecție (plantații de aliniament, terenuri plantate pentru protecția infrastructurii, scuaruri de circulație).
- (3) Diverse amenajări destinate practicării sportului, cu acces liber, limitat de apartenență la cluburi sau contra cost (săli de sport, bazine de înot acoperite sau descoperite, terenuri de sport diverse).

Articolul 2. **FUNCȚIUNE DOMINANTĂ**

- (1) Locuire individuală
- (2) Funcțiuni complementare locuirii.
- (3) Unități comerciale și servicii publice.
- (4) Parcuri, grădini și scuaruri publice.
- (5) Sport în spații acoperite sau descoperite

Articolul 3. **FUNCȚIUNI COMPLEMENTARE ADMISE**

- (1) Activități manufacturiere compatibile cu amplasamentul.
- (2) Spații de picnic.
- (3) Spații comerciale de foarte mici dimensiuni.

UTILIZARE FUNCȚIONALĂ

Articolul 4. **UTILIZĂRI ADMISE**

- (1) Locuire individuală
- (2) Construcții ușoare cu caracter provizoriu pentru activități de comerț și alimentație publică, mici puncte de alimentație publică și comerț în spații amenajate, săli de evenimente.
- (3) Funcțiuni complementare locuirii (învățământ, sănătate și asistență socială, activități de spectacole, culturale și recreative, alte activități de servicii).
- (4) Facilități demontabile pentru evenimente artistice, târguri, locuri de joacă.
- (5) Zone amenajate de camping.
- (6) Mini terenuri de sport și alte zone verzi amenajate pentru loisir.
- (7) Funcțiuni complementare activității turistice (ex. restaurante, cafenele, patiserii, cofetarii, magazine mixte de capacitate mica si medie care sa respecte tipologia de signalistica si amenajare unitara pentru întreaga stațiune, ateliere de meșteșuguri, servicii, etc.).
- (8) Parcaje la sol.
- (9) Spații verzi amenajate.
- (10) Mobilier stradal .
- (11) Spații libere pietonale, pasaje pietonale; amenajări ale curților pentru accesul public (pentru terase de alimentație publică, spații expoziționale și alte utilizări atractive pentru public).
- (12) Lăcașe de cult
- (13) Hoteluri, pensiuni, agenții de turism;
- (14) Depozitare mic-gros



- (15) Spații plantate cu acces public: parcuri, grădini, scuaruri.
- (16) Se admit construcții și amenajări pentru modernizarea/refuncționalizarea bazelor sportive existente, care nu presupun creșterea semnificativă a numărului de utilizatori (vestiare, grupuri sanitare, spații de recuperare și întreținere fizică, tribune, refacerea terenurilor competiționale, înființare terenuri de antrenament etc).
- (17) Spații plantate cu specii care contribuie la ameliorarea microclimatului.
- (18) Locuri de joacă pentru copii.
- (19) Amenajări pentru activități de întreținere fizică în aer liber.
- (20) Săli de antrenament, săli de întreținere și recuperare fizică, săli de sport necompetiționale.
- (21) Vestiare și anexe administrative pentru baze sportive existente.
- (22) Adăposturi, grupuri sanitare, spații pentru administrare și întreținere.
- (23) Circulații pietonale din care unele ocazional carosabile pentru întreținerea spațiilor plantate și accesul la activitățile permise.
- (24) Chioșcuri de alimentație publică, de difuzarea presei sau pentru flori în construcții provizorii cu sc max.=6,0 mp specifice programului de parc, utilizând un concept unitar aprobat de autoritatea locală pentru întreaga comună sau proiecte specifice.
- (25) Circulații pietonale din care unele ocazional carosabile pentru întreținerea spațiilor plantate și accesul la activitățile permise.
- (26) Drumuri de halaj din care se asigură - prin dimensionare corespunzătoare - accesul direct din drumuri publice la apă, pentru aprovizionarea cu apă a mașinilor de intervenție la incendiu.
- (27) Puncte de alimentație publică, de difuzarea presei sau pentru flori în construcții provizorii cu sc max.=6,0 mp specifice programului de parc, utilizând un concept unitar aprobat de autoritatea locală pentru întreaga comună sau proiecte specifice.
- (28) Adăposturi, grupuri sanitare, spații pentru administrare și întreținere.
- (29) Mobilier urban.
- (30) Spații plantate de protecție:
- a. Plantații de aliniament
 - b. Plantații de protecție

- c. Fâșii plantate
- d. Grădini de fațadă
- e. Scururi de circulație

Articolul 5. UTILIZĂRI ADMISE CU CONDIȚIONĂRI

- (1) Structuri publicitare potrivit **Capitolul H, Articolul 12.**
- (2) Activități de transport și depozitare cu condiția obținerii avizului Agenției pentru Protecția Mediului (depozitare mic-gros, stații de întreținere auto cu capacitate de peste 5 posturi, stații de alimentare cu carburanți peste 5 pompe).
- (3) Alte activități de servicii să nu prezinte risc tehnologic, care nu sunt poluante, (inclusiv care nu sunt poluante fonice).
- (4) Industria prelucrătoare, cu condiția să nu fie poluante, să nu prezinte risc tehnologic și să fie compatibile din punct de vedere funcțional (activități manufacturiere).
- (5) Construcții cu caracter provizoriu de orice natură, inclusiv cele pentru organizarea executării lucrărilor, pe durata de existenței șantierului, cu respectarea legislației în vigoare.
- (6) Funcțiuni comerciale, servicii profesionale și mici activități manufacturiere, cu condițiile:
 - a. Suprafața acestora să nu depășească 150 mp ADC;
 - b. Să nu genereze transporturi grele;
 - c. Să nu fie poluante;
 - d. Să nu aibă program prelungit peste orele 22:00;
 - e. Să obțină acordul vecinilor direcți pentru altă destinație decât cea a construcțiilor învecinate, în cazul învecinării cu locuințe.
- (7) Activități de recreere care generează zgomot sunt permise cu condiția respectării programului de odihnă.
- (8) Platforme ecologice de pre colectare selectivă a deșeurilor urbane cu condiția respectării normelor în vigoare.
- (9) Se admit următoarele funcțiuni complementare locuirii, cu condiția respectării normativelor și a cadrului legal în vigoare la dimensionarea și conformarea lor:
 - a. Funcțiuni de sănătate (dispensare medicale, cabinete medicale, cabinete veterinare, farmacii și altele asemenea);



b. Funcțiuni de învățământ (creșe, grădinițe, școli și altele asemenea).

(10) Se admit construcții cu funcțiunea de depozitare, în următoarele condiții:

- a. Să fie necesare, adiacente unor construcții cu funcțiunea de comerț sau servicii;
- b. Suprafața construită a acestora să nu depășească suprafața construită a construcției în care se desfășoară activitatea principală;
- c. Să fie pe aceeași parcelă cu construcția în care se desfășoară activitatea principală sau pe parcele alipite acesteia.

(11) Se admit funcțiuni de comerț en-gros, servicii pentru autovehicule, autoservice, spălătorie auto cu dotările aferente, stație de combustibili cu servicii aferente, logistică cu condiția să respecte normele în vigoare privind sănătatea populației, sanitar-veterinare și siguranța alimentelor, mediul, după caz, inclusiv studiul de impact pentru stabilirea zonei de protecție sanitară.

(12) Se admit, cu reglementarea prin PUZ, zone destinată producției de energie electrică din surse regenerabile (parc fotovoltaic). Se vor prelua ca atare reglementările PUZ.

(13) Parcurile fotovoltaice vor fi amplasate la periferia comunei.

(14) Se admit construcții de alimentație publică cu condiția respectării distanțelor impuse de legislația specifică față de locațiile protejate.

Articolul 6. UTILIZĂRI INTERZISE

- (1) Orice utilizări ce produc dezagremente sau de natură să deprecieze zona.
- (2) Lucrări de terasament de natură să afecteze amenajările din spațiile publice și construcțiile de pe parcelele adiacente.
- (3) Orice lucrări de terasament care pot să provoace scurgerea apelor pe parcelele vecine sau care împiedică evacuarea și colectarea apelor meteorice.

Articolul 7. INTERDICȚII PERMANENTE, SERVIUȚI DE UTILITATE PUBLICA

- (1) Orice fel de construcție în zonele de protecție ale drumurilor și rețelelor tehnico-edilitare fără avizul/acordul/autorizația administratorului acestora.

- (2) Orice fel de construcție în zonele de siguranță ale drumurilor și rețelelor tehnico-edilitare, altele decât cele permise expres în aceste zone potrivit legislației în vigoare, fără acordul/autorizația expresă a administratorului acestora.
- (3) Orice fel de construcții care nu respectă normele sanitare în vigoare sau cele de protecție la incendiu.
- (4) Orice fel de construcție care nu respectă restricțiile prevăzute în planșa Reglementări – U.T.R. din prezentul P.U.G.
- (5) Se instituie interdicție de construire pentru lucrări cu caracter definitiv pe zona rezervată lucrărilor de reabilitare și modernizare a străzilor existente și construirii de străzi noi , potrivit reglementărilor prezentului PUG, pentru orice fel de lucrări în afara celor privind drumurile și infrastructura edilitară de interes public.
- (6) Terenurile cuprinse în zona de protecție sanitară cu regim sever vor putea fi folosite numai pentru asigurarea exploatării și întreținerii sursei, construcției și instalației de alimentare cu apă, în condițiilor impuse de H.G.R. nr. 930/2005, pentru aprobarea Normelor speciale privind caracterul și mărimea zonelor de protecție sanitară și hidrogeologică.
- (7) Orice fel de construcție în zonele de siguranță ale drumurilor și rețelelor tehnico-edilitare altele decât cele permise expres în aceste zone potrivit legislației în vigoare, este interzisă fără acordul/autorizația expresă a administratorului acestora.
- (8) Orice intervenție în zona de protecție a monumentelor existente și a construcțiilor cu valoare arhitecturală se poate face numai în baza avizului DJC Ialomița și cu respectarea regulilor **PARTEA II : REGULI DE BAZA PRIVIND MODUL DE OCUPARE A TERENURILOR, Articolul 13 –ZONE CONSTRUITE PROTEJATE..**
- (9) Orice intervenție în zona siturilor arheologice înscrise în Lista Monumentelor Istorice sau în Repertoriul Arheologic Național precum și în zona siturilor arheologice reperate se poate face, până la emiterea certificatului de descărcare de sarcină arheologică pentru o parcelă, numai în baza avizului DJC Ialomița și cu respectarea regulilor **din PARTEA II : REGULI DE BAZA PRIVIND MODUL DE OCUPARE A TERENURILOR, Articolul 14-SITURI ARHEOLOGICE**



REGULI DE AMPLASARE ȘI RETRAGERI MINIME OBLIGATORII

Articolul 8. **ORIENTAREA FAȚĂ DE PUNCTELE CARDINALE**

- (1) Se vor respecta reglementările generale cuprinse din **PARTEA II : REGULI DE BAZA PRIVIND MODUL DE OCUPARE A TERENURILOR, ARTICOLUL 24 ORIENTAREA FAȚĂ DE PUNCTELE CARDINALE.**

Articolul 9. **AMPLASAREA FAȚĂ DE ALINIAMENT**

- (1) Clădirile se vor amplasa în regim de construire discontinuu.
- (2) Se vor respecta prospectele străzilor prevăzute în *Planșa 3.4 REGLEMENTĂRI URBANISTICE - REȚEAUA MAJORA DE CIRCULAȚIE. SISTEMUL INTEGRAT DE TRANSPORT PUBLIC. MODELE DE MOBILITATE URBANA ȘI ZONIFICARE SPECIFICA, STAȚIONARE SC. 1:5000* și în ANEXA: PROFILE STRADALE CARACTERISTICE precum și prescripțiile generale cuprinse în **PARTEA II : REGULI DE BAZA PRIVIND MODUL DE OCUPARE A TERENURILOR, Articolul 25- AMPLASAREA.**
- (3) Se va respecta retragerea caracteristică străzii respective.
- (4) Clădirile vor fi retrase de la aliniament cu minim 5,0 m. Se admite amplasarea pe aliniament doar dacă clădirea se amplasează într-un front dispus pe aliniament.
- (5) Amplasarea construcțiilor se face retrasă de la aliniament, cu respectarea regulilor generale cuprinse **PARTEA II : REGULI DE BAZA PRIVIND MODUL DE OCUPARE A TERENURILOR, Articolul 26.- AMPLASAREA FAȚĂ DE ALINIAMENT**
- (6) Anexele se amplasează obligatoriu retrase de la aliniament; retragerea va fi mai mare ca retragerea construcției principale (sau cel mult egală).

Articolul 10. **AMPLASAREA ÎN INTERIORUL PARCELEI**

- (1) Amplasarea clădirilor principale față de limitele laterale/posterioare:
 - a. Clădirile se vor amplasa în regim izolat, dacă nu intervine regula calcanului.
 - b. Se vor aplica regulile generale cuprinse în **PARTEA II : REGULI DE BAZA PRIVIND MODUL DE OCUPARE A TERENURILOR, Articolul 29.- AMPLASAREA FATA DE LIMITELE LATERALE ȘI FAȚA DE LIMITA POSTERIOARA,** cu precizările din alineatele următoare.
- (2) Retragera construcțiilor de producție, depozitare și a utilajelor față de limita separativă a zonei de locuit, turism, agrement, instituții publice și servicii necomerciale

va fi de minim **10,0 m** și se va impune o zona de spațiu verde cu rol de protecție înspre aceste funcțiuni.

- (3) Retragerea construcțiilor de producție, depozitare și a utilajelor față de limitele laterale, în alte cazuri decât cele de la alin(1), va fi de minim **5,0 m**.
- (4) Retragerea minimă față de limita posterioară pentru construcțiile de producție/ depozitare și pentru utilaje este de **10,0 m** iar pentru construcțiile cu alte utilizări **5,0 m**.
- (5) Construcțiile cu gabarite importante (săli de sport, bazine de înot, stadioane) se vor retrage de la limitele laterale ale parcelelor cu minim **5,0 m**.
- (6) Construcțiile cu gabarite importante (săli de sport, bazine de înot, stadioane) se vor retrage de la limita posterioară a parcelei cu minim **10,0 m**.

Echipamente publice aferente și alte utilizări

- (7) Pentru alte utilizări admise se aplică prescripțiile corespunzătoare de la **PARTEA III : PRESCRIȚII SPECIFICE PE ZONE ȘI SUBZONE FUNCȚIONALE -IS - REGLEMENTĂRI SPECIFICE PENTRU INSTITUȚII PUBLICE ȘI SERVICII**.

Anexe

- (8) Pentru anexele parter retragerile față de limitele laterale și limita posterioară sunt de minim 1,0 m dacă nu au ferestre cu vedere și minim 2,0 m dacă au ferestre cu vedere.

REGULI CU PRIVIRE LA ASIGURAREA ACCESELOR OBLIGATORII

Articolul 11. ACCESE CAROSABILE

- (1) Autorizarea executării construcțiilor este permisă numai dacă există posibilități de acces carosabil la drumurile publice, direct.
- (2) Se vor respecta reglementările generale din **PARTEA II : REGULI DE BAZA PRIVIND MODUL DE OCUPARE A TERENURILOR, Articolul 30 - ACCESE CAROSABILE**.

Articolul 12. ACCESE PIETONALE

- (1) Se vor respecta reglementările generale din **PARTEA II : REGULI DE BAZA PRIVIND MODUL DE OCUPARE A TERENURILOR, Articolul 31 - ACCESE PIETONALE**.



REGULI CU PRIVIRE LA ECHIPAREA TEHNICO-EDILITARĂ

Articolul 13. RACORDAREA LA REȚELE TEHNICO-EDILITARE EXISTENTE

- (1) Se vor respecta reglementările generale din **PARTEA II : REGULI DE BAZA PRIVIND MODUL DE OCUPARE A TERENURILOR, Articolul 33 - ASIGURAREA ECHIPARII EDILITARE ȘI EVACUAREA DESEURILOR și Articolul 34 - RACORDAREA LA REȚELELE EDILITARE EXISTENTE .**
- (2) Este obligatorie racordarea construcțiilor la rețelele publice existente de apă, canalizare și energie electrică și va fi încheiat un contract cu operatorul de salubritate.
- (3) Nu se admit soluții individuale de alimentare cu energie electrică, alimentare cu apă și canalizare decât ca sursă secundară, dacă normele permit acest lucru (ex. puț de mică adâncime pentru apă de udat grădina, panouri fotovoltaice ca sursă suplimentară de energie).
- (4) Branșamentele se vor realiza obligatoriu îngropat.
- (5) Firidele de branșament și contorizare vor fi integrate în împrejurimi.

Articolul 14. REALIZAREA DE REȚELE TEHNICO-EDILITARE

- (1) Se vor respecta reglementările generale din **PARTEA II : REGULI DE BAZA PRIVIND MODUL DE OCUPARE A TERENURILOR Articolul 35 -REALIZAREA DE REȚELE EDILITARE**

REGULI CU PRIVIRE LA FORMA ȘI DIMENSIUNILE TERENULUI ȘI CONSTRUCȚIILOR

Articolul 15. CARACTERISTICI ALE PARCELELOR CONSTRUIBILE (SUPRAFETE, FORME, DIMENSIUNI)

- (1) Parcelele destinate locuirii sunt construibile dacă îndeplinesc următoarele condiții:
 - a. Deschiderea spre stradă a parcelelor va fi de minim 15,00 m în cazul unităților comerciale și serviciilor publice.
 - b. Suprafața minimă a parcelei va fi de 500 mp în cazul instituțiilor, unităților comerciale și serviciilor publice.
 - c. Suprafața minimă a parcelei va fi de 1000 mp în cazul construcțiilor de învățământ și sănătate.

REGULI CU PRIVIRE LA ASPECTUL EXTERIOR AL CONSTRUCȚIILOR

Articolul 16. ÎNĂLȚIMEA CONSTRUCȚIILOR

- (1) Se vor avea în vedere reglementările generale din **PARTEA II : REGULI CU PRIVIRE LA ASPECTUL EXTERIOR AL CONSTRUCȚIILOR - Articolul 23 - ÎNĂLȚIMEA CONSTRUCȚIILOR**
- (2) Înălțimea maximă admisibilă la streșină: **10,00 m**, corespunzând unui regim de înălțime de **P+2+M**.
- (3) Înălțimea maximă la coamă: **14,0 m**.
- (4) Extinderea, mansardarea sau supraetajarea clădirilor existente este posibilă doar cu respectarea condițiilor de amplasare și configurare reglementate în cadrul prezentului regulament.. În cazul mansardărilor, suprafața nivelului mansardei va reprezenta maxim 60% din suprafața nivelului curent (se va lua în calcul numai porțiunea cu înălțimea liberă mai mare sau egală cu 1,40 m).
- (5) Clădirile sau părțile de clădiri existente ce nu se încadrează în prevederile prezentului regulament nu vor putea fi amplificate, ci doar menținute în parametrii actuali.

Articolul 17. ASPECTUL EXTERIOR AL CONSTRUCȚIILOR

- (1) Se vor respecta reglementările generale cuprinse în **PARTEA II : REGULI CU PRIVIRE LA ASPECTUL EXTERIOR AL CONSTRUCȚIILOR ARTICOLUL 39 : MATERIALE, PERFORMANȚĂ ENERGETICĂ, ARHITECTURĂ SUSTENABILĂ.**
- (2) Se vor respecta reglementările generale cuprinse în **PARTEA II : REGULI CU PRIVIRE LA ASPECTUL EXTERIOR AL CONSTRUCȚIILOR, Articolul 37- REGULI GENERALE PRIVIND ASPECTUL EXTERIOR** cu atenție pentru culorile premise la aliniatul (11),(13).
- (3) Nu se admit accente de culoare..
- (4) Nu se admite acoperire tip terasă.
- (5) Gabaritul construcțiilor noi se va corela cu cel al construcțiilor existente pe parcelele adiacente și cu cel caracteristic străzii.

REGULI CU PRIVIRE LA PARCAJE, SPAȚII VERZI, IMPREJMUIRI

Articolul 18. PARCAJE

- (1) Se vor aplica prescripțiile generale cuprinse în **PARTEA II : REGULI DE BAZA PRIVIND MODUL DE OCUPARE A TERENURILOR, ARTICOLUL 42. PARCAJE , ALINIAT (10).**



- (2) Parcajele ce se vor amenaja vor fi obligatoriu ecologice (vezi punctul Parcări ecologice).

Articolul 19. SPAȚII PLANTATE

- (1) Se vor aplica prescripțiile generale cuprinse în **PARTEA II : REGULI DE BAZA PRIVIND MODUL DE OCUPARE A TERENURILOR, ARTICOLUL 43 : SPAȚII VERZI.**
- (2) Suprafața spațiilor verzi (spații libere de construcții și amenajări) va reprezenta minim:
- 60% din suprafața terenului pentru construcții de sănătate, învățământ;
 - 50% din suprafața terenului pentru restul funcțiunilor.

Articolul 20. ÎMPREJMUIRI

- (1) Se vor aplica prescripțiile generale cuprinse în **PARTEA II : REGULI CU PRIVIRE LA ASPECTUL EXTERIOR AL CONSTRUCȚIILOR, Articolul 44 – ÎMPREJMUIRI.**
- (2) Împrejmuirea se va armoniza cu construcția principală.
- (3) Se admite(și se recomandă), pentru instituții și servicii cu acces public, separația față de circulația publică cu borduri, garduri vii din specii locale, gârdulețe joase decorative.

POSSIBILITATI MAXIME DE OCUPARE ȘI UTILIZARE A TERENULUI

Articolul 21. PROCENT MAXIM DE OCUPARE A TERENULUI (POT)

- (1) Procentul maxim de ocupare a terenului **POT max.: 40%**

Articolul 22. COEFICIENT MAXIM DE UTILIZARE A TERENULUI (CUT)

- (1) Coeficientul maxim de utilizare a terenului **CUT max.: 1,2 mp.ADC/mp. teren.**
- (2) Prin excepție de la alineatul 1, CUT-ul maxim se poate majora, cu obligația respectării înălțimii maxime reglementate la streșină, potrivit art.19, după cum urmează:
- Cu maxim 0,36 pentru mansardă
 - Cu maxim 0,60 pentru demisol.

M4 – Subzonă mixtă locuințe / servicii și comerț

GENERALITĂȚI: CARACTERUL ZONEI

Articolul 23. CARACTERIZARE GENERALĂ; COMPONENTA

- (3) Subzonă amplasată, de regulă, pe străzile principale adiacentă echipamentelor publice principale. Subzona este caracterizată de spații verzi amenajate în legătură cu funcțiunile complementare locuirii.

Articolul 24. FUNCȚIUNE DOMINANTĂ

- (4) Locuire individuală
- (5) Funcțiuni complementare locuirii.
- (6) Unități comerciale și servicii publice.

Articolul 25. FUNCȚIUNI COMPLEMENTARE ADMISE

- (7) Activități manufacturiere compatibile cu amplasamentul.

UTILIZARE FUNCȚIONALĂ

Articolul 26. UTILIZĂRI ADMISE

- (8) Locuire individuală
- (9) Construcții ușoare cu caracter provizoriu pentru activități de comerț și alimentație publică, mici puncte de alimentație publică și comerț în spații amenajate, săli de evenimente.
- (10) Funcțiuni complementare locuirii (învățământ, sănătate și asistență socială, activități de spectacole, culturale și recreative, alte activități de servicii).
- (11) Facilități demontabile pentru evenimente artistice, târguri, locuri de joacă.
- (12) Zone amenajate de camping.
- (13) Mini terenuri de sport și alte zone verzi amenajate pentru loisir.
- (14) Funcțiuni complementare activității turistice (ex. restaurante, cafenele, patiserii, cofetarii, magazine mixte de capacitate mica si medie care sa respecte tipologia de signalistica si amenajare unitara pentru întreaga stațiune, ateliere de meșteșuguri, servicii, etc.).



- (15) Parcaje la sol.
- (16) Spații verzi amenajate.
- (17) Mobilier stradal .
- (18) Spații libere pietonale, pasaje pietonale; amenajări ale curților pentru accesul public (pentru terase de alimentație publică, spații expoziționale și alte utilizări atractive pentru public).
- (19) Lăcașe de cult
- (20) Hoteluri, pensiuni, agenții de turism;
- (21) Depozitare mic-gros

Articolul 27. UTILIZĂRI ADMISE CU CONDIȚIONĂRI

- (22) Structuri publicitare potrivit **Capitolul H, Articolul 12.**
- (23) Activități de transport și depozitare cu condiția obținerii avizului Agenției pentru Protecția Mediului (depozitare mic-gros, stații de întreținere auto cu capacitate de peste 5 posturi, stații de alimentare cu carburanți peste 5 pompe).
- (24) Alte activități de servicii să nu prezinte risc tehnologic, care nu sunt poluante, (inclusiv care nu sunt poluante fonice).
- (25) Industria prelucrătoare, cu condiția să nu fie poluante, să nu prezinte risc tehnologic și să fie compatibile din punct de vedere funcțional (activități manufacturiere).
- (26) Construcții cu caracter provizoriu de orice natură, inclusiv cele pentru organizarea executării lucrărilor, pe durata de existența șantierului, cu respectarea legislației în vigoare.
- (27) Funcțiuni comerciale, servicii profesionale și mici activități manufacturiere, cu condițiile:
 - a. Suprafața acestora să nu depășească 150 mp ADC;
 - b. Să nu genereze transporturi grele;
 - c. Să nu atragă mai mult de 5 autoturisme;
 - d. Să nu fie poluante;
 - e. Să nu aibă program prelungit peste orele 22:00;

- f. Să obțină acordul vecinilor direcți pentru altă destinație decât cea a construcțiilor învecinate, în cazul învecinării cu locuințe.
- (28) Activități de recreere care generează zgomot sunt permise cu condiția respectării programului de odihnă.
- (29) Platforme ecologice de precolectare selectivă a deșeurilor urbane cu condiția respectării normelor în vigoare.
- (30) Se admit următoarele funcțiuni complementare locuirii, cu condiția respectării normativelor și a cadrului legal în vigoare la dimensionarea și conformarea lor:
- Funcțiuni de sănătate (dispensare medicale, cabinete medicale, cabinete veterinare, farmacii și altele asemenea);
 - Funcțiuni de învățământ (creșe, grădinițe, școli și altele asemenea).
- (31) Se admit construcții cu funcțiunea de depozitare, în următoarele condiții:
- Să fie necesare, adiacente unor construcții cu funcțiunea de comerț sau servicii;
 - Suprafața construită a acestora să nu depășească suprafața construită a construcției în care se desfășoară activitatea principală;
 - Să fie pe aceeași parcelă cu construcția în care se desfășoară activitatea principală sau pe parcele alipite acesteia.
- (32) Se admit funcțiuni de comerț en-gros, servicii pentru autovehicule, autoservice, spălătorie auto cu dotările aferente, stație de combustibili cu servicii aferente, logistică cu condiția să respecte normele în vigoare privind sănătatea populației, sanitar-veterinare și siguranța alimentelor, mediul, după caz, inclusiv studiul de impact pentru stabilirea zonei de protecție sanitară.
- (33) Se admit, cu reglementarea prin PUZ, zone destinată producției de energie electrică din surse regenerabile (parc fotovoltaic). Se vor prelua ca atare reglementările PUZ.
- (34) Parcurile fotovoltaice vor fi amplasate la periferia comunei.
- (35) Se admit construcții de alimentație publică cu condiția respectării distanțelor impuse de legislația specifică față de locațiile protejate.

Articolul 28. UTILIZĂRI INTERZISE

- (36) Orice utilizări ce produc dezagremente sau de natură să deprecieze zona.



(37) Lucrări de terasament de natură să afecteze amenajările din spațiile publice și construcțiile de pe parcelele adiacente.

(38) Orice lucrări de terasament care pot să provoace scurgerea apelor pe parcelele vecine sau care împiedică evacuarea și colectarea apelor meteorice.

Articolul 29. INTERDICȚII PERMANENTE, SERVITUȚI DE UTILITATE PUBLICA

(39) Orice fel de construcție în zonele de protecție ale drumurilor și rețelelor tehnico-edilitare fără avizul/acordul/autorizația administratorului acestora.

(40) Orice fel de construcție în zonele de siguranță ale drumurilor și rețelelor tehnico-edilitare, altele decât cele permise expres în aceste zone potrivit legislației în vigoare, fără acordul/autorizația expresă a administratorului acestora.

(41) Orice fel de construcții care nu respectă normele sanitare în vigoare sau cele de protecție la incendiu.

(42) Orice fel de construcție care nu respectă restricțiile prevăzute în planșa Reglementări – U.T.R. din prezentul P.U.G.

(43) Se instituie interdicție de construire pentru lucrări cu caracter definitiv pe zona rezervată lucrărilor de reabilitare și modernizare a străzilor existente și construirii de străzi noi, potrivit reglementărilor prezentului PUG, pentru orice fel de lucrări în afara celor privind drumurile și infrastructura edilitară de interes public.

(44) Terenurile cuprinse în zona de protecție sanitară cu regim sever vor putea fi folosite numai pentru asigurarea exploatării și întreținerii sursei, construcției și instalației de alimentare cu apă, în condițiilor impuse de H.G.R. nr. 930/2005, pentru aprobarea Normelor speciale privind caracterul și mărimea zonelor de protecție sanitară și hidrogeologică.

(45) Orice fel de construcție în zonele de siguranță ale drumurilor și rețelelor tehnico-edilitare altele decât cele permise expres în aceste zone potrivit legislației în vigoare, este interzisă fără acordul/autorizația expresă a administratorului acestora.

(46) Orice intervenție în zona de protecție a monumentelor existente și a construcțiilor cu valoare arhitecturală se poate face numai în baza avizului DJC Dâmbovița și cu respectarea regulilor **PARTEA II : REGULI DE BAZA PRIVIND MODUL DE OCUPARE A TERENURILOR, Articolul 13 – ZONE CONSTRUITE PROTEJATE.**

(47) Orice intervenție în zona siturilor arheologice înscrise în Lista Monumentelor Istorice sau în Repertoriul Arheologic Național precum și în zona siturilor arheologice reperate se poate face, până la emiterea certificatului de descărcare de sarcină arheologică pentru o parcelă, numai în baza avizului DJC Dâmbovița și cu respectarea regulilor **din PARTEA II : REGULI DE BAZA PRIVIND MODUL DE OCUPARE A TERENURILOR, Articolul 14- SITURI ARHEOLOGICE**

REGULI DE AMPLASARE ȘI RETRAGERI MINIME OBLIGATORII

Articolul 30. **ORIENTAREA FAȚĂ DE PUNCTELE CARDINALE**

(48) Se vor respecta reglementările generale cuprinse din **PARTEA II : REGULI DE BAZA PRIVIND MODUL DE OCUPARE A TERENURILOR, ARTICOLUL 24 ORIENTAREA FAȚĂ DE PUNCTELE CARDINALE.**

Articolul 31. **AMPLASAREA FAȚĂ DE ALINIAMENT**

(49) Clădirile se vor amplasa în regim de construire discontinuu.

(50) Se vor respecta prospectele străzilor prevăzute în *Planșa 3.4 REGLEMENTĂRI URBANISTICE – REȚEAUA MAJORA DE CIRCULAȚIE. SISTEMUL INTEGRAT DE TRANSPORT PUBLIC. MODELE DE MOBILITATE URBANA ȘI ZONIFICARE SPECIFICA, STAȚIONARE SC. 1:5000* și în ANEXA: PROFILE STRADALE CARACTERISTICE precum și prescripțiile generale cuprinse în **PARTEA II : REGULI DE BAZA PRIVIND MODUL DE OCUPARE A TERENURILOR, Articolul 25- AMPLASAREA.**

(51) Se va respecta retragerea caracteristică străzii respective.

(52) Clădirile vor fi retrase de la aliniament cu minim 5,0 m. Se admite amplasarea pe aliniament doar dacă clădirea se amplasează într-un front dispus pe aliniament.

(53) Amplasarea construcțiilor se face retrasă de la aliniament, cu respectarea regulilor generale cuprinse **PARTEA II : REGULI DE BAZA PRIVIND MODUL DE OCUPARE A TERENURILOR, Articolul 26.- AMPLASAREA FAȚĂ DE ALINIAMENT**

(54) Anexele se amplasează obligatoriu retrase de la aliniament; retragerea va fi mai mare ca retragerea construcției principale (sau cel mult egală).

Articolul 32. **AMPLASAREA ÎN INTERIORUL PARCELEI**

(55) Amplasarea clădirilor principale față de limitele laterale/posterioare:

- a. Clădirile se vor amplasa în regim izolat, dacă nu intervine regula calcanului.



- b. Se vor aplica regulile generale cuprinse în **PARTEA II : REGULI DE BAZA PRIVIND MODUL DE OCUPARE A TERENURILOR, Articolul 29.- AMPLASAREA FAȚA DE LIMITELE LATERALE ȘI FAȚA DE LIMITA POSTERIOARA**, cu precizările din alineatele următoare.

Echipamente publice aferente și alte utilizări

- (56) Pentru alte utilizări admise se aplică prescripțiile corespunzătoare de la **PARTEA III : PRESCRIȚII SPECIFICE PE ZONE ȘI SUBZONE FUNCȚIONALE -IS - REGLEMENTĂRI SPECIFICE PENTRU INSTITUȚII PUBLICE ȘI SERVICII**.

Anexe

- (57) Pentru anexele parter retragerile față de limitele laterale și limita posterioară sunt de minim 1,0 m dacă nu au ferestre cu vedere și minim 2,0 m dacă au ferestre cu vedere.

REGULI CU PRIVIRE LA ASIGURAREA ACCESELOR OBLIGATORII

Articolul 33. ACCESE CAROSABILE

- (58) Autorizarea executării construcțiilor este permisă numai dacă există posibilități de acces carosabil la drumurile publice, direct.

- (59) Se vor respecta reglementările generale din **PARTEA II : REGULI DE BAZA PRIVIND MODUL DE OCUPARE A TERENURILOR, Articolul 30 - ACCESE CAROSABILE**.

Articolul 34. ACCESE PIETONALE

- (60) Se vor respecta reglementările generale din **PARTEA II : REGULI DE BAZA PRIVIND MODUL DE OCUPARE A TERENURILOR, Articolul 31 - ACCESE PIETONALE**.

REGULI CU PRIVIRE LA ECHIPAREA TEHNICO-EDILITARĂ

Articolul 35. RACORDAREA LA REȚELE TEHNICO-EDILITARE EXISTENTE

- (61) Se vor respecta reglementările generale din **PARTEA II : REGULI DE BAZA PRIVIND MODUL DE OCUPARE A TERENURILOR, Articolul 33 - ASIGURAREA ECHIPARII EDILITARE ȘI EVACUAREA DESEURILOR și Articolul 34 - RACORDAREA LA REȚELELE EDILITARE EXISTENTE**.

(62) Este obligatorie racordarea construcțiilor la rețelele publice existente de apă, canalizare și energie electrică și va fi încheiat un contract cu operatorul de salubritate.

(63) Nu se admit soluții individuale de alimentare cu energie electrică, alimentare cu apă și canalizare decât ca sursă secundară, dacă normele permit acest lucru (ex. puț de mică adâncime pentru apă de udat grădina, panouri fotovoltaice ca sursă suplimentară de energie).

(64) Branșamentele se vor realiza obligatoriu îngropat.

(65) Firidele de branșament și contorizare vor fi integrate în împrejurimi.

Articolul 36. **REALIZAREA DE REȚELE TEHNICO-EDILITARE**

(66) Se vor respecta reglementările generale din **PARTEA II : REGULI DE BAZA PRIVIND MODUL DE OCUPARE A TERENURILOR Articolul 35 -REALIZAREA DE REȚELE EDILITARE**

REGULI CU PRIVIRE LA FORMA ȘI DIMENSIUNILE TERENULUI ȘI CONSTRUCȚIILOR

Articolul 37. **CARACTERISTICI ALE PARCELELOR CONSTRUIBILE (SUPRAFETE, FORME, DIMENSIUNI)**

(67) Parcelele destinate locuirii sunt construibile dacă îndeplinesc următoarele condiții:

- a. Deschiderea spre stradă a parcelelor va fi de minim 15,00 m în cazul unităților comerciale și serviciilor publice.
- b. Suprafața minimă a parcelei va fi de 500 mp în cazul instituțiilor, unităților comerciale și serviciilor publice.
- c. Suprafața minimă a parcelei va fi de 1000 mp în cazul construcțiilor de învățământ și sănătate.

REGULI CU PRIVIRE LA ASPECTUL EXTERIOR AL CONSTRUCȚIILOR

Articolul 38. **ÎNĂLȚIMEA CONSTRUCȚIILOR**

(68) Se vor avea în vedere reglementările generale din **PARTEA II : REGULI CU PRIVIRE LA ASPECTUL EXTERIOR AL CONSTRUCȚIILOR - Articolul 23 - ÎNĂLȚIMEA CONSTRUCȚIILOR**

(69) Înălțimea maximă admisibilă la streșină: **10,00 m**, corespunzând unui regim de înălțime de **P+2+M**.

(70) Înălțimea maximă la coamă: **14,0 m**.



- (71) Extinderea, mansardarea sau supraetajarea clădirilor existente este posibilă doar cu respectarea condițiilor de amplasare și configurare reglementate în cadrul prezentului regulament. În cazul mansardărilor, suprafața nivelului mansardei va reprezenta maxim 60% din suprafața nivelului curent (se va lua în calcul numai porțiunea cu înălțimea liberă mai mare sau egală cu 1,40 m).
- (72) Clădirile sau părțile de clădiri existente ce nu se încadrează în prevederile prezentului regulament nu vor putea fi amplificate, ci doar menținute în parametrii actuali.

Articolul 39. ASPECTUL EXTERIOR AL CONSTRUCȚIILOR

- (73) Se vor respecta reglementările generale cuprinse în **PARTEA II : REGULI CU PRIVIRE LA ASPECTUL EXTERIOR AL CONSTRUCȚIILOR ARTICOLUL 39 : MATERIALE, PERFORMANȚĂ ENERGETICĂ, ARHITECTURĂ SUSTENABILĂ.**
- (74) Se vor respecta reglementările generale cuprinse în **PARTEA II : REGULI CU PRIVIRE LA ASPECTUL EXTERIOR AL CONSTRUCȚIILOR, Articolul 37- REGULI GENERALE PRIVIND ASPECTUL EXTERIOR** cu atenție pentru culorile premise la aliniatul (11),(13).
- (75) Nu se admit accente de culoare..
- (76) Nu se admite acoperire tip terasă.
- (77) Gabaritul construcțiilor noi se va corela cu cel al construcțiilor existente pe parcelele adiacente și cu cel caracteristic străzii.

REGULI CU PRIVIRE LA PARCAJE, SPAȚII VERZI, IMPREJMUIRI

Articolul 40. PARCAJE

- (78) Se vor aplica prescripțiile generale cuprinse în **PARTEA II : REGULI DE BAZA PRIVIND MODUL DE OCUPARE A TERENURILOR, ARTICOLUL 42. PARCAJE , ALINIAT (10).**
- (79) Parcajele ce se vor amenaja vor fi obligatoriu ecologice (vezi punctul Parcări ecologice).

Articolul 41. SPAȚII PLANTATE

- (80) Se vor aplica prescripțiile generale cuprinse în **PARTEA II : REGULI DE BAZA PRIVIND MODUL DE OCUPARE A TERENURILOR, ARTICOLUL 43 : SPAȚII VERZI.**
- (81) Suprafața spațiilor verzi (spații libere de construcții și amenajări) va reprezenta minim:
- 60% din suprafața terenului pentru construcții de sănătate, învățământ;
 - 50% din suprafața terenului pentru restul funcțiilor.

Articolul 42. ÎMPREJMUIRI

(82) Se vor aplica prescripțiile generale cuprinse în **PARTEA II : REGULI CU PRIVIRE LA ASPECTUL EXTERIOR AL CONSTRUCȚIILOR, Articolul 44 – ÎMPREJMUIRI.**

(83) Împrejmuirea se va armoniza cu construcția principală.

(84) Se admite (și se recomandă), pentru instituții și servicii cu acces public, separația față de circulația publică cu borduri, garduri vii din specii locale, gardulețe joase decorative.

POSSIBILITATI MAXIME DE OCUPARE ȘI UTILIZARE A TERENULUI

Articolul 43. PROCENT MAXIM DE OCUPARE A TERENULUI (POT)

(85) Procentul maxim de ocupare a terenului **POT max.:**

- a. **20%** - pentru funcțiuni de sănătate;
- b. **25%** - pentru funcțiuni de învățământ;
- c. **40%** - pentru restul funcțiilor.

Articolul 44. COEFICIENT MAXIM DE UTILIZARE A TERENULUI (CUT)

(86) Coeficientul maxim de utilizare a terenului **CUT max.:**

- a. **0,5 mp.ADC/mp. teren.** - pentru funcțiuni de învățământ, sănătate;
- b. **1,2 mp.ADC/mp. teren.** - pentru restul funcțiilor.

(87) Prin excepție de la alineatul 1, CUT-ul maxim se poate majora, cu obligația respectării înălțimii maxime reglementate la streșină, potrivit art.19, după cum urmează:

- a. Cu maxim 0,36 pentru mansardă
- b. Cu maxim 0,60 pentru demisol.



SP – ZONĂ SPAȚII VERZI, SPORT, AGREMENT, PROTECȚIE

GENERALITĂȚI: CARACTERUL ZONEI

Articolul 1. CARACTERIZARE GENERALĂ; COMPONENTA

- (1) Cuprinde spații verzi, de folosință publică (parcuri, grădini publice, scuaruri, locuri de joacă pentru copii) și spații plantate de protecție (plantații de aliniament, terenuri plantate pentru protecția infrastructurii, scuaruri de circulație).
- (1) Diverse amenajări destinate practicării sportului, cu acces liber, limitat de apartenență la cluburi sau contra cost (săli de sport, bazine de înot acoperite sau descoperite, terenuri de sport diverse).

Articolul 1. FUNCȚIUNE DOMINANTA

- (1) Parcuri, grădini și scuaruri publice.
- (2) Sport în spații acoperite sau descoperite.

Articolul 2. FUNCȚIUNI COMPLEMENTARE ADMISE

- (1) Spații de picnic.
- (2) Spații comerciale de foarte mici dimensiuni.

UTILIZARE FUNCȚIONALĂ

Articolul 3. UTILIZĂRI ADMISE

- (3) Spații plantate cu acces public: parcuri, grădini, scuaruri.
- (4) Se admit construcții și amenajări pentru modernizarea/refuncționalizarea bazelor sportive existente, care nu presupun creșterea semnificativă a numărului de utilizatori (vestiare, grupuri sanitare, spații de recuperare și întreținere fizică, tribune, refacerea terenurilor competiționale, înființare terenuri de antrenament etc).
- (5) Spații plantate cu specii care contribuie la ameliorarea microclimatului.
- (6) Locuri de joacă pentru copii.
- (7) Amenajări pentru activități de întreținere fizică în aer liber.
- (8) Săli de antrenament, săli de întreținere și recuperare fizică, săli de sport necompetiționale.

- (9) Vestiare și anexe administrative pentru baze sportive existente.
- (10) Adăposturi, grupuri sanitare, spații pentru administrare și întreținere.
- (11) Circulații pietonale din care unele ocazional carosabile pentru întreținerea spațiilor plantate și accesul la activitățile permise.
- (12) Parcaje la sol.
- (13) Chioșcuri de alimentație publică, de difuzarea presei sau pentru flori în construcții provizorii cu sc max.=6,0 mp specifice programului de parc, utilizând un concept unitar aprobat de autoritatea locală pentru întreaga comună sau proiecte specifice.
- (14) Circulații pietonale din care unele ocazional carosabile pentru întreținerea spațiilor plantate și accesul la activitățile permise.
- (15) Drumuri de halaj din care se asigură - prin dimensionare corespunzătoare - accesul direct din drumuri publice la apă, pentru aprovizionarea cu apă a mașinilor de intervenție la incendiu.
- (16) Puncte de alimentație publică, de difuzarea presei sau pentru flori în construcții provizorii cu sc max.=6,0 mp specifice programului de parc, utilizând un concept unitar aprobat de autoritatea locală pentru întreaga comună sau proiecte specifice.
- (17) Amenajări pentru sport, întreținere fizică, joc și odihnă.
- (18) Adăposturi, grupuri sanitare, spații pentru administrare și întreținere.
- (19) Mobilier urban.
- (20) Spații plantate de protecție:
- a. Plantații de aliniament
 - b. Plantații de protecție
 - c. Fâșii plantate
 - d. Grădini de fațadă
 - e. Scuaruri de circulație

Articolul 4. UTILIZĂRI ADMISE CU CONDIȚIONĂRI

- (1) Clădirile și amenajările pentru diferite activități din parcurile și grădinile publice se admit cu condiția de a nu avea separări fizice care să impună interdicția liberei circulații.



- (2) Se admit construcții pentru activități culturale (spații pentru spectacole și biblioteci în aer liber, expoziții, pavilioane cu utilizare flexibilă sau cu diferite tematici), activități sportive, alimentație publică și comerț, limitate la arealele deja existente sau reglementate prin proiectul inițial și care funcționează în acest scop.
- (3) În afara arealelor menționate la alineatul (3), se admit clădiri noi pentru cultură, sport, recreere și anexe, alimentație publică și comerț cu condiția ca suprafața acestora însumată la suprafața construită existentă și menținută, la cea a circulațiilor de toate categoriile și a platformelor mineralizate, să nu depășească gradul de mineralizare maxim permis (vezi art.24) și delimitarea noului areal să se facă printr-un PUZ (în cazul parcurilor) sau printr-un PUD (în cazul grădinilor, scuarurilor).
- (4) Se admit, cu reglementarea prin PUZ:
 - a. amenajarea parcurilor noi;
 - b. parcuri specializate.
- (5) Parcajele se admit numai în exteriorul spațiului verde de folosință publică, adiacent acestuia în vecinătatea acceselor
- (6) Echipamente publice din domeniul educației, conexe domeniului sportiv:
 - a. școli sportive
 - b. cluburi sportive pentru elevi

Articolul 5. UTILIZĂRI INTERZISE

- (1) Oricare alte utilizări decât cele prevăzute la articolele 4 și 5.
- (2) Orice utilizări de natură să deprecieze peisajul sau să producă dezagremente în vecinătate.
- (3) Se interzic orice schimbări ale funcțiunilor spațiilor verzi publice, înregistrate în Registrul spațiilor verzi.
- (4) Se interzice conversia grupurilor sanitare în spații comerciale.
- (5) Orice lucrări de terasament care pot să provoace scurgerea apelor pe parcelele vecine sau care împiedică evacuarea și colectarea apelor meteorice.

Articolul 6. INTERDICTII TEMPORARE

- (1) Sunt interzise construcțiile în zonele intersecțiilor ce necesită amenajare potrivit planșelor de reglementări, până la elaborarea și aprobarea proiectului de circulație

- de către primărie și administratorul drumului. După elaborarea proiectului de amenajare pe zonele afectate de lucrări se aplică prevederea de la art.8 alin.(6).
- (2) Se interzice amplasarea clădirilor având utilizările menționate la alin.(4)- (5) de la articolul 5, fără elaborarea și aprobarea prealabilă a documentației de urbanism menționată în articol, pentru ansamblul parcului / grădinii / scuarului.
 - (3) Se interzice amenajarea parcurilor fără elaborarea și aprobarea prealabilă a documentației de urbanism PUZ, conform alin.(5) de la articolul 5.
 - (4) Amenajarea spațiilor verzi se face pe baza proiectelor de peisagistică, fundamentate, după caz prin documentație de urbanism.

Articolul 7. INTERDICTII PERMANENTE, SERVITUȚI DE UTILITATE PUBLICA

- (1) Orice fel de construcție în zonele de protecție ale drumurilor și rețelelor tehnico-edilitare fără avizul/acordul/autorizația administratorului acestora (după caz).
- (2) Orice fel de construcție în zonele de siguranță ale drumurilor și rețelelor tehnico-edilitare altele decât cele permise expres în aceste zone potrivit legislației în vigoare, fără acordul/autorizația expresă a administratorului acestora.
- (3) Orice fel de construcții care nu respectă normele sanitare în vigoare sau cele de protecție la incendiu.
- (4) Orice fel de construcție care nu respectă restricțiile prevăzute în planșa Reglementări – U.T.R. din prezentul P.U.G.
- (5) Se instituie interdicție de construire pentru lucrări cu caracter definitiv pe zona rezervată lucrărilor de reabilitare și modernizare a străzilor existente și construirii de străzi noi , potrivit reglementărilor prezentului PUG, pentru orice fel de lucrări în afara celor privind drumurile și infrastructura edilitară de interes public.
- (6) Orice fel de intervenții (cu excepția lucrărilor de întreținere curentă) în zona de protecție a monumentelor istorice sunt interzise fără emiterea avizului DJC Bihor și fără autorizație de construcție.
- (7) Se interzic orice schimbări ale funcțiunilor spațiilor verzi publice;
- (8) Spațiile plantate existente se mențin și se îngrijesc corespunzător destinației lor, fiind interzise orice intervenții care contravin legilor și normelor în vigoare legate de statutul și funcționarea spațiilor plantate.



- (9) Se interzice localizarea tonetelor și tarabelor prin decuparea abuzivă a spațiilor plantate adiacente trotuarelor, atât în interior, cât și pe conturul exterior al spațiilor verzi.
- (10) Este interzisă tăierea arborilor fără autorizația autorității locale abilitate.
- (11) Terenurile cuprinse în zona de protecție sanitară cu regim sever vor putea fi folosite numai pentru asigurarea exploatării și întreținerii sursei, construcției și instalației de alimentare cu apă, în condițiilor impuse de H.G.R. nr. 930/2005, pentru aprobarea Normelor speciale privind caracterul și mărimea zonelor de protecție sanitară și hidrogeologică.
- (12) Orice fel de construcție în zonele de siguranță ale drumurilor și rețelelor tehnico-edilitare altele decât cele permise expres în aceste zone potrivit legislației în vigoare, este interzisă fără acordul/autorizația expresă a administratorului acestora.

CONDIȚII DE AMPLASARE, ECHIPARE ȘI CONFIGURARE A CONSTRUCȚIILOR

Articolul 8. **ORIENTAREA FAȚĂ DE PUNCTELE CARDINALE**

- (1) Se vor respecta reglementările generale cuprinse în **PARTEA II : REGULI DE BAZA PRIVIND MODUL DE OCUPARE A TERENURILOR, ARTICOLUL 24 ORIENTAREA FAȚĂ DE PUNCTELE CARDINALE.**

Articolul 9. **AMPLASAREA FAȚĂ DE ALINIAMENT**

- (1) Construcțiile se amplasează retrase de la aliniament cu cel puțin 3,0 m.
- (1) Se vor respecta prospectele străzilor prevăzute în *planșa 3.4 REGLEMENTĂRI URBANISTICE - REȚEAUA MAJORA DE CIRCULAȚIE. SISTEMUL INTEGRAT DE TRANSPORT PUBLIC. MODELE DE MOBILITATE URBANA ȘI ZONIFICARE SPECIFICĂ, STAȚIONARE SC. 1:5000* și în ANEXA : PROFILE STRADALE CARACTERISTICE precum și prescripțiile generale cuprinse în **PARTEA II : REGULI DE BAZA PRIVIND MODUL DE OCUPARE A TERENURILOR, Articolul 25- AMPLASAREA FAȚA DE DRUMURILE PUBLICE SAU DE INTERES PUBLIC.**

Articolul 10. **AMPLASAREA ÎN INTERIORUL PARCELEI**

Amplasarea clădirilor principale față de limitele laterale/posterioare:

- (1) Se vor respecta condițiile privind distanțele dintre construcțiile de pe parcele adiacente valabile în zona de inserție.

- (2) Construcțiile cu gabarite importante (săli de sport, bazine de înot, stadioane) se vor retrage de la limitele laterale ale parcelelor cu minim **5,0 m**.
- (3) Construcțiile cu gabarite importante (săli de sport, bazine de înot, stadioane) se vor retrage de la limita posterioară a parcelei cu minim **10,0 m**.
- (4) Pentru restul construcțiilor, retragerile față de limitele laterale și limita posterioară sunt de minim 1,0 m dacă nu au ferestre cu vedere și minim 2,0 m dacă au ferestre cu vedere.

REGULI CU PRIVIRE LA ASIGURAREA ACCESELOR OBLIGATORII

Articolul 11. **ACCESSE CAROSABILE**

- (1) Se va asigura accesul direct dintr-o circulație publică.
- (2) Se va asigura accesul din circulațiile publice ale aleilor ocazional carosabile (pentru întreținere, aprovizionare, drum de halaj) care vor fi tratate ca alei principale.

Articolul 12. **ACCESSE PIETONALE**

- (1) Se vor respecta reglementările generale din **PARTEA II : REGULI CU PRIVIRE LA SIGURANTA CONSTRUCTIILOR SI LA APARAREA INTERESULUI PUBLIC Articolul 31 - ACCESSE PIETONALE.**
- (2) Pistele de biciclete se vor amplasa pe cat posibil perimetral spațiului verde, în așa fel încât să nu stânjenească circulația pietonală principală.
- (3) Se vor asigura, in zonele de acces pietonal principale si secundare, zone amenajate corespunzător pentru așteptare și odihna .

REGULI CU PRIVIRE LA ECHIPAREA TEHNICO-EDILITARĂ

Articolul 13. **RACORDAREA LA REȚELE TEHNICO-EDILITARE EXISTENTE**

- (1) Se vor respecta reglementările generale din **PARTEA II : REGULI CU PRIVIRE LA ECHIPAREA EDILITARĂ ȘI EVACUAREA DESEURILOR, Articolul 33 - ASIGURAREA ECHIPARII EDILITARE ȘI EVACUAREA DESEURILOR și Articolul 34 - RACORDAREA LA REȚELELE EDILITARE EXISTENTE.**



Articolul 14. **REALIZAREA DE REȚELE TEHNICO-EDILITARE**

- (1) Se vor respecta reglementările generale din **PARTEA II : REGULI CU PRIVIRE LA ECHIPAREA EDILITARĂ ȘI EVACUAREA DESEURILOR Articolul 35 -REALIZAREA DE REȚELE EDILITARE.**

REGULI CU PRIVIRE LA FORMA ȘI DIMENSIUNILE TERENULUI ȘI CONSTRUCȚIILOR

Articolul 15. **CARACTERISTICI ALE PARCELELOR CONSTRUIBILE (SUPRAFETE, FORME, DIMENSIUNI)**

- (1) Pentru scuaruri și alte spații verzi nu există limitări privind forma și dimensiunile parcelelor.

Articolul 16. **PARCELAREA**

- (1) Parcelarea/reparcelarea se execută în baza unui PUZ aprobat în condițiile legii.

REGULI CU PRIVIRE LA ASPECTUL EXTERIOR AL CONSTRUCȚIILOR

Articolul 17. **ÎNĂLȚIMEA CONSTRUCȚIILOR**

- (1) Se vor avea în vedere reglementările generale din **PARTEA II : REGULI DE AMPLASARE ȘI RETRAGERI MINIME OBLIGATORII, Articolul 23 - ÎNĂLȚIMEA CONSTRUCȚIILOR**
- (2) Înălțimea maximă admisibilă: **5,0 m** pentru un regim de înălțime **P**;
- (3) În mod excepțional, pentru săli de sport, tribune, baloane preosostatice, instalații tehnice se poate admite depășirea înălțimii maxime reglementate potrivit alin.(2) .

Articolul 18. **ASPECTUL EXTERIOR AL CONSTRUCȚIILOR**

- (1) Se vor respecta reglementările generale cuprinse Se vor respecta reglementările generale cuprinse în **PARTEA II : REGULI CU PRIVIRE LA ASPECTUL EXTERIOR AL CONSTRUCȚIILOR, Articolul 37- REGULI GENERALE PRIVIND ASPECTUL EXTERIOR** cu atenție pentru culorile premise la aliniatul (11),(13)
- (2) Se recomandă adecvarea arhitecturii clădirilor la caracterul diferitelor categorii de spații plantate.

REGULI CU PRIVIRE LA PARCAJE, SPAȚII VERZI, ÎMPREJMUIRI

Articolul 19. PARCAJE

- (1) Se vor aplica prescripțiile generale cuprinse în **PARTEA II REGULI CU PRIVIRE LA PARCAJE, SPAȚII VERZI SI ÎMPREJMUIRI, ARTICOLUL 42. PARCAJE.**
- (2) Parcajele ce se vor amenaja se recomandă a fi ecologice cu pavaj permeabil și vor fi amplasate la limita spațiului verde, în exteriorul acestuia.
- (3) Parcajele vor fi obligatoriu plantate cu cel puțin un arbore la 8 locuri de parcare.

Articolul 20. SPAȚII PLANTATE

- (1) Se vor aplica prescripțiile generale cuprinse în **PARTEA II : REGULI CU PRIVIRE LA PARCAJE, SPAȚII VERZI SI ÎMPREJMUIRI, ARTICOLUL 43 : SPAȚII VERZI.**
- (2) Amenajările (chioșcuri, pergole, terenuri de sport, locuri de joacă) vor avea o prezență discretă și vor presupune intervenții minime de sistematizare verticală și mineralizare.
- (3) Se vor asigura plantații înalte pe aleile principale și la limita exterioară a incintei, precum și, după caz, pe perimetrul terenurilor de sport. Pentru amenajarea acestora se recomandă utilizarea vegetației tip filtru, cu specii mixte – arbori, arbuști, foioase și rășinoase.
- (4) Gardurile vii vor fi formate din specii locale de foioase
- (5) Amenajările vor avea o prezență discretă în peisaj, cu intervenții minime de sistematizare a terenului.
- (6) Se recomandă, din considerente ecologice și de economisire a cheltuielilor de întreținere de la buget, utilizarea speciilor locale adaptate condițiilor climatice și favorabile faunei antropofile specifice, cu excepția segmentelor decorative cu caracter special.

Articolul 21. ÎMPREJMUIRI

- (1) Se vor aplica prescripțiile generale cuprinse în **PARTEA II : REGULI CU PRIVIRE LA ASPECTUL EXTERIOR AL CONSTRUCȚIILOR, Articolul 44 - ÎMPREJMUIRI**
- (2) În interiorul spațiului verde nu se utilizează împrejmuiri înalte, delimitarea se realizează cu borduri și garduri vii sau gardulețe joase (**Hmax.=0,90 m**) decorative, cu excepția spațiilor pentru sport.



POSSIBILITATI MAXIME DE OCUPARE ȘI UTILIZARE A TERENULUI

Articolul 22. **PROCENT MAXIM DE OCUPARE A TERENULUI (POT)**

- (1) Se ia în considerare Gradul de Ocupare a Terenurilor (GO = gradul de mineralizare) cuprinzând construcții, platforme, circulații carosabile și pietonale care va fi **maxim 10%**.
- (2) Pentru incinte tip sală de sport/patinoar acoperit/bazin acoperit se poate admite **POTmax = 60%**.

Articolul 23. **COEFICIENT MAXIM DE UTILIZARE A TERENULUI (CUT)**

- (1) **Coeficientul maxim de utilizare a terenului CUTmax. = 0,1 mp. ADC / mp. teren.**
- (2) CUT volumetric maxim 7,8 mc/mp în cazul construcțiilor pentru sport.

A – ZONĂ UNITĂȚI AGRICOLE, SILVICULTURĂ ȘI ZOOTEHNIE

GENERALITĂȚI: CARACTERUL ZONEI

Articolul 24. **CARACTERIZARE GENERALĂ; COMPONENTA**

- (1) Activități economice din sfera producției agroindustriale, de regulă cu caracter tradițional.

Articolul 25. **FUNȚIUNE DOMINANTĂ**

- (2) Producție agro-zootehnică.

Articolul 26. **FUNȚIUNI COMPLEMENTARE ADMISE**

- (3) Mică producție industrială din sfera industriei alimentare.
- (4) Depozitare.
- (5) Servicii pentru agricultură.
- (6) Comercializarea produselor proprii.
- (7) Agreement și turism în conexiune cu activitatea principală.

UTILIZARE FUNCȚIONALĂ

Articolul 27. UTILIZĂRI ADMISE

- (8) Producție agro-industrială.
- (9) Producție agro-zootehnică.
- (10) Sedii ale exploatațiilor agricole.
- (11) Pajiști (pășuni, fânețe), culturi agricole diverse.
- (12) Anexe tradiționale ale exploatațiilor agricole pentru adăpostirea animalelor, depozitare, locuință temporară, stâne.
- (13) Anexe de producție casnică ale exploatațiilor agricole.
- (14) Parcaje.
- (15) Structuri publicitare permise prin regulamentul de publicitate din **PARTEA II : REGULI CU PRIVIRE LA SPAȚIILE PUBLICE, ARTICOLUL 45 – PUBLICITATE STRADALĂ.**

Articolul 28. UTILIZĂRI ADMISE CU CONDIȚIONĂRI

- (16) Amplasarea altor construcții aferente exploatațiilor agricole decât cele de la art.4 se admit numai pentru exploatații agricole comerciale și numai dacă se asigură condițiile de acces carosabil (inclusiv pentru mijloace de intervenție, conform normelor PSI) și se respectă distanțele sanitare (prevăzute prin OM 119/2014):
 - a. Sedii de fermă și anexe necesare exploatării agricole (cu excepția grajdurilor și altor construcții pentru a căror amplasare este condiționată potrivit normelor sanitare).
 - b. Locuințe permanente pentru personalul fermei.
 - c. Locuințe sezoniere pentru personalul fermei.
 - d. Depozitare, logistică, distribuție și desfacere a produselor exploatației agricole (și centrelor de prelucrare, după caz).
 - e. Producție manufacturieră pentru prelucrarea produselor agricole.
 - f. Agroturism, de regulă prin conversia construcțiilor tradiționale existente:
 - Cazare turiști (camere tip pensiune) – maxim 4 camere



- Spații comerciale cu $S_{com} \leq 150$ mp (magazin prezentare/desfacere produse proprii, magazin suveniruri, centru de închiriere etc).
- Spații alimentație publică cu $S_{com} \leq 150$ mp –pentru desfacerea produselor proprii.

(17)Amplasarea fermelor zootehnice și exploatărilor agro-industriale care pot produce efecte de poluare a mediului se vor stabili pe baza unor studii ecologice, avizate de organe specializate în protecția mediului și sănătate publică, cu respectarea zonelor de protecție față de locuințe permanente și alte funcțiuni protejate.

(18)Se admit, cu reglementarea pe bază de PUZ:

- a. Ferme zootehnice ecologice (inclusiv ferme de agrement și ferme didactice) precum și anexe ale fermelor zootehnice (grajduri, platforme de depozitare a gunoiului de grajd, puncte de sacrificare, târguri de vite, depozite pentru colectarea și păstrarea produselor de origine animală) ce necesită zone de protecție față de locuire și alte funcțiuni protejate – amplasarea este condiționată de rezultatul studiului de impact care să certifice că zona de protecție nu afectează terenurile reglementate prin PUG ca zone de locuit; zona de protecție stabilită prin studiul de impact se marchează în PUZ ca zonă de interdicție de amplasare pentru funcțiuni protejate.
- b. Complexe ce includ fermă zootehnică, pensiune, dotări de agrement (și nu se încadrează la alin.(1)).
- c. Complexe ce includ fermă zootehnică și centre de prelucrare a produselor (fabrică de lactate, centru sacrificare, fabrică de mezeluri etc).

Articolul 29. UTILIZĂRI INTERZISE

(19)Oricare alte utilizări decât cele prevăzute la articolele 4 și 5.

(20)Amplasarea de unități agrozotehnice cu impact asupra zonei de locuit sau echipamentelor publice.

(21)Lucrări de terasament de natură să afecteze amenajările din spațiile publice și construcțiile de pe parcelele adiacente.

(22)Orice lucrări de terasament care pot să provoace scurgerea apelor pe parcelele vecine sau care împiedică evacuarea și colectarea apelor meteorice.

Articolul 30. **INTERDICTII TEMPORARE**

(23) Sunt interzise construcțiile în zonele intersecțiilor ce necesită amenajare potrivit planșelor de reglementări până la elaborarea și aprobarea proiectului de circulație de către primărie și administratorul drumului. După elaborarea proiectului de amenajare pe zonele afectate de lucrări se aplică prevederea de la art.8 alin.6.

Articolul 31. **INTERDICTII PERMANENTE, SERVIUȚI DE UTILITATE PUBLICA**

(24) Se interzice amplasarea de construcții noi și extinderea construcțiilor existente pentru utilizări care presupun zone de protecție sanitară dacă sunt amplasate la distanțe mai mici de zona de locuit reglementată prin PUG decât cea prevăzută în OMS 119/2014. Reducerea distanței menționate este posibilă numai în baza unui studiu de impact avizat și aprobat conform legii.

(25) Orice fel de construcție în zonele de protecție ale drumurilor și rețelelor tehnico-edilitare fără avizul/acordul/autorizația administratorului acestora (după caz).

(26) Orice fel de construcție în zonele de siguranță ale drumurilor și rețelelor tehnico-edilitare altele decât cele permise expres în aceste zone potrivit legislației în vigoare, fără acordul/autorizația expresă a administratorului acestora.

(27) Orice fel de construcții care nu respectă normele sanitare în vigoare sau cele de protecție la incendiu.

(28) Se instituie interdicție de construire pentru lucrări cu caracter definitiv pe zona rezervată lucrărilor de reabilitare și modernizare a străzilor existente și construirii de străzi noi, potrivit reglementărilor prezentului PUG, pentru orice fel de lucrări în afara celor privind drumurile și infrastructura edilitară de interes public.

(29) Orice intervenție în zona siturilor arheologice înscrise în Lista Monumentelor Istorice sau în Repertoriul Arheologic Național precum și în zona siturilor arheologice reperate se poate face, până la emiterea certificatului de descărcare de sarcină arheologică pentru o parcelă, numai în baza avizului DJC Ialomița (vezi capitolul Articolul 13).

CONDIȚII DE AMPLASARE, ECHIPARE ȘI CONFIGURARE A CONSTRUCȚIILOR

Articolul 32. **ORIENTAREA FAȚĂ DE PUNCTELE CARDINALE**

(30) Pentru activitatea agro-industrială nu există cerințe speciale privind orientarea.



(31) Pentru alte utilizări se vor respecta reglementările generale cuprinse în **PARTEA II : REGULI DE BAZA PRIVIND MODUL DE OCUPARE A TERENURILOR, ARTICOLUL 24 ORIENTAREA FAȚĂ DE PUNCTELE CARDINALE.**

Articolul 33. **AMPLASAREA FAȚĂ DE ALINIAMENT**

(32) Aliniamentul este cel reglementat, rezultat în urma realinierii parcelelor, pentru a se asigura prospectele corespunzătoare ale străzilor în conformitate cu planșa **PARTEA II : REGULI DE BAZA PRIVIND MODUL DE OCUPARE A TERENURILOR, Articolul 25- AMPLASAREA FAȚĂ DE DRUMURILE PUBLICE SAU DE INTERES PUBLIC** și în ANEXA : PROFILE STRADALE CARACTERISTICE.

(33) Amplasarea construcțiilor se face retrasă de la aliniament, cu respectarea regulilor generale regulele generale cuprinse în **PARTEA II : REGULI DE BAZA PRIVIND MODUL DE OCUPARE A TERENURILOR, Articolul 26.- AMPLASAREA FAȚĂ DE ALINIAMENT.**

(34) Retragerea de la aliniament va fi de minim **5,0 m.**

Articolul 34. **AMPLASAREA ÎN INTERIORUL PARCELEI**

(35) Retragerile minime ale construcțiilor stabilite în cuprinsul prezentului articol pot fi majorate datorită exigențelor de protecție sanitară sau de protecție la incendiu.

Amplasarea clădirilor principale față de limitele laterale/posterioare:

(36) Retragerea construcțiilor de producție, depozitare și a utilajelor față de limita separativă a zonei de locuit, turism, agrement, instituții publice și servicii necomerciale va fi de minim **10,0 m** și se va impune o zona de spațiu verde cu rol de protecție înspre aceste funcțiuni.

(37) Retragerea construcțiilor de producție, depozitare și a utilajelor față de limitele laterale, în alte cazuri decât cele de la alin(1), va fi de minim **5,0 m.**

(38) Retragerea minimă față de limita posterioară pentru construcțiile de producție/ depozitare și pentru utilaje este de **10,0 m** iar pentru construcțiile cu alte utilizări **5,0 m.**

Amplasarea clădirilor unele față de altele pe aceeași parcelă:

(39) Distanța între clădirile de pe aceeași parcelă va fi minim $\frac{1}{2}$ din înălțimea celei mai înalte, dar nu mai puțin de **2.00 metri**, dacă normele PSI sau cele de însorire sau sanitare nu impun altceva.

REGULI CU PRIVIRE LA ASIGURAREA ACCESELOR OBLIGATORII

Articolul 35. ACCESE CAROSABILE

- (40) Pentru anexele tradiționale ale exploatațiilor agricole nu este obligatoriu accesul carosabil la drumurile publice. Este obligatorie însă asigurarea accesului parcelei la drumurile publice, direct sau prin servitute, potrivit codului civil.
- (41) Se vor respecta reglementările generale din **PARTEA II : REGULI CU PRIVIRE LA SIGURANTA CONSTRUCTIILOR SI LA APARAREA INTERESULUI PUBLIC, Articolul 30 - ACCESE CAROSABILE.**
- (42) Se recomandă ca circulațiile carosabile și platformele să fie pietruite sau înierbate și reduce la minimumul necesar.

Articolul 36. ACCESE PIETONALE

- (43) Se vor respecta reglementările generale din **PARTEA II : REGULI CU PRIVIRE LA SIGURANTA CONSTRUCTIILOR SI LA APARAREA INTERESULUI PUBLIC Articolul 31 - ACCESE PIETONALE.**

REGULI CU PRIVIRE LA ECHIPAREA TEHNICO-EDILITARĂ

Articolul 37. RACORDAREA LA REȚELE TEHNICO-EDILITARE EXISTENTE

- (44) Se vor respecta reglementările **PARTEA II : REGULI CU PRIVIRE LA ECHIPAREA EDILITARĂ ȘI EVACUAREA DESEURILOR, Articolul 33 - ASIGURAREA ECHIPARII EDILITARE ȘI EVACUAREA DESEURILOR și Articolul 34 - RACORDAREA LA REȚELELE EDILITARE EXISTENTE .**
- (45) Se recomandă racordarea tuturor construcțiilor la rețelele publice de alimentare cu energie electrică. Sunt admise soluții individuale de alimentare cu energie electrică din surse neconvenționale.
- (46) Este recomandată racordarea la rețelele publice de alimentare cu apă și canalizare (acolo unde acestea există) dar se pot admite soluții individuale de alimentare cu apă și canalizare cu acordul autorității de protecția mediului.
- (47) Este obligatorie încheierea unui contract cu firma de salubritate sau prezentarea dovezilor care să ateste soluționarea evacuării sau reciclării deșeurilor cu respectarea normelor de protecție a mediului.
- (48) Branșamentele se vor realiza obligatoriu îngropat.



(49) Se vor lua măsurile necesare de evitare a contaminării apelor meteorice cu dejecțiile animale.

(50) Se va asigura în mod special captarea și evacuarea rapidă a apelor meteorice prin sistematizare verticală.

Articolul 38. **REALIZAREA DE REȚELE TEHNICO-EDILITARE**

(51) Se vor respecta reglementările generale din **PARTEA II : REGULI CU PRIVIRE LA ECHIPAREA EDILITARĂ ȘI EVACUAREA DESEURILOR Articolul 35 -REALIZAREA DE REȚELE EDILITARE.**

REGULI CU PRIVIRE LA FORMA ȘI DIMENSIUNILE TERENULUI ȘI CONSTRUCȚIILOR

Articolul 39. **CARACTERISTICI ALE PARCELELOR CONSTRUIBILE (SUPRAFETE, FORME, DIMENSIUNI)**

(52) Suprafața minimă a parcelei destinate unei exploatații agricole este de 1000 mp.

(53) Suprafața minimă a unei parcele destinate sediului de fermă sau anexelor exploatației agricole este de 250 mp cu latura minimă de 8,0 m.

Articolul 40. **PARCELAREA**

(54) Nu este cazul.

REGULI CU PRIVIRE LA ASPECTUL EXTERIOR AL CONSTRUCȚIILOR

Articolul 41. **ÎNĂLȚIMEA CONSTRUCȚIILOR**

(55) Se vor avea în vedere reglementările generale din **PARTEA II : REGULI DE AMPLASARE ȘI RETRAGERI MINIME OBLIGATORII, Articolul 23 - ÎNĂLȚIMEA CONSTRUCȚIILOR**

(56) Pentru construcții de tip hală cu rol de depozitare sau procesare a produselor agrozootehnice înălțimea maximă admisibilă este de **10,0 m**.

(57) Pentru construcții administrative, de servicii înălțimea maximă admisibilă la coama sau atic este de **7,0 m** cu un regim de înălțime maxim de **P+1**.

(58) Pentru utilaje se admite depășirea înălțimii maxime.

Articolul 42. ASPECTUL EXTERIOR AL CONSTRUCȚIILOR

(59)Se vor respecta reglementările generale cuprinse în **PARTEA II : REGULI DE BAZA PRIVIND MODUL DE OCUPARE A TERENURILOR, ARTICOLUL 39: MATERIALE, PERFORMANȚĂ ENERGETICĂ, ARHITECTURĂ SUSTENABILĂ.**

(60)Se va urmări cu deosebire încadrarea armonioasă a construcțiilor în peisaj și respectarea aspectului tradițional.

(61)Se recomandă renovarea și refuncționalizarea construcțiilor existente, cu păstrarea/refacerea aspectului tradițional.

REGULI CU PRIVIRE LA PARCAJE, SPAȚII VERZI, ÎMPREJMUIRI

Articolul 43. PARCAJE

(62)Se vor aplica prescripțiile generale cuprinse în **PARTEA II : REGULI CU PRIVIRE LA PARCAJE, SPAȚII VERZI SI ÎMPREJMUIRI, ARTICOLUL 42. PARCAJE.**

Articolul 44. SPAȚII PLANTATE

(63)Se vor aplica prescripțiile generale cuprinse în **PARTEA II : REGULI CU PRIVIRE LA PARCAJE, SPAȚII VERZI SI ÎMPREJMUIRI, ARTICOLUL 43. SPAȚII VERZI.**

(64)Spațiul verde va fi reprezentat de regulă de amenajări de tipul fânețe, grădină de legume, livadă de pomi.

(65)Unde este necesară inserția unei perdele de protecție (pentru respectarea normelor de mediu) se va utiliza pentru amenajarea acesteia vegetația tip filtru, cu specii mixte – arbori, arbuști, foioase și rășinoase.

Articolul 45. ÎMPREJMUIRI

(66)Se vor aplica prescripțiile generale cuprinse în **PARTEA II : REGULI CU PRIVIRE LA ASPECTUL EXTERIOR AL CONSTRUCȚIILOR, Articolul 44 – ÎMPREJMUIRI.**

POSIBILITATI MAXIME DE OCUPARE ȘI UTILIZARE A TERENULUI

Articolul 46. PROCENT MAXIM DE OCUPARE A TERENULUI (POT)

(67)Procentul maxim de ocupare a terenului **POT max. = 50%.**



Articolul 47. **COEFICIENT MAXIM DE UTILIZARE A TERENULUI (CUT)**

(68) Coeficientul de utilizare al terenului **CUT max = 1,0 mp. ACD/mp. teren.**

(69) CUT volumetric maxim **CUT vol.max = 6,5 mc/mp teren.**

TE - ZONĂ ECHIPARE TEHNICO-EDILITARĂ

GENERALITĂȚI: CARACTERUL ZONEI

Articolul 1. **CARACTERIZARE GENERALĂ; COMPONENTA**

(1) Include ansamblul construcțiilor și terenurilor, instalațiilor tehnologice, echipamentelor funcționale și dotărilor specifice care formează sistemele de alimentare cu apă, tratare și evacuare a apelor uzate, alimentare cu energie electrică, alimentare cu gaze naturale, ansamblul echipamentelor de iluminat public, sistemele de comunicații, sistemele de comunicații electronice, sistemele de transport fluide, sistemul de transport a energiei electrice.

Articolul 2. **FUNȚIUNE DOMINANTĂ**

(1) Echipamente și rețele tehnico-edilitare.

Articolul 3. **FUNȚIUNI COMPLEMENTARE ADMISE**

(1) Instituții și servicii - sedii administrative.

UTILIZARE FUNCȚIONALĂ

Articolul 4. **UTILIZĂRI ADMISE**

(1) Sisteme de alimentare cu apă și canalizare:

- a. Aducțiuni apă.
- b. Incinte tehnice cu clădiri și instalații pentru sistemul de alimentare cu apă (stații de tratare, rezervoare înmagazinare, stații de pompare etc).
- c. Rețele de distribuție apă.
- d. Incinte tehnice și instalații pentru sistemul de canalizare.
- e. Rețele de canalizare menajeră.

- f. Rețele de canalizare pluvială.
- (2) Rețele de iluminat public.
 - (3) Rețele de distribuție energie electrică, posturi de transformare.
 - (4) Rețele de distribuție gaze.
 - (5) Rețele de telecomunicații.
 - (6) Rețele de comunicații electronice (televiziune, internet, telefonie).
 - (7) Împrejmuiri de protecție.
 - (8) Birouri, puncte comerciale.
 - (9) Se admit anexe destinate garajelor, depozitării, pazei etc.
 - (10) Parcaje.
 - (11) Spații plantate (de protecție).

Articolul 5. UTILIZĂRI ADMISE CU CONDIȚIONĂRI

- (1) Amplasarea elementelor noi ale sistemelor de transport a energiei electrice și fluidelor se va face în extravilan.
- (2) Inserția turnurilor de comunicații se face cu respectarea reglementărilor privind înălțimea maximă a construcțiilor permise în zona de inserție. De regulă amplasarea se face în zonele industriale, unde se admite depășirea înălțimii maxime de către instalații sau în extravilan.
- (3) Amplasarea instalațiilor tehnologice, echipamentelor funcționale și dotărilor specifice fiecărui sistem de rețele tehnico-edilitare se poate face numai cu respectarea normelor tehnice specifice domeniului.
- (4) Traseul aducțiunilor noi va fi de regulă pe spații verzi pentru asigurarea zonei de protecție sanitară; aducțiunile existente se vor proteja de regulă prin amenajarea lor ca spații verzi, cu avizul Apelor Romane și operatorului sistemului de alimentare cu apă.
- (5) Toate rețelele noi se vor amplasa exclusiv în subteran, cu excepția celor pentru care amplasarea subterană este interzisă de normative tehnice.
- (6) Rețelele aeriene existente se vor muta în subteran potrivit unui calendar stabilit de consiliul local.
- (7) Se admit reparații/modernizări ale rețelelor edilitare supraterane numai în măsura în care nu afectează calendarul de mutare a acestor rețele în subteran.



- (8) Amplasarea pe domeniul public a ediculelor supraterane ale echipamentelor edilitare va fi permisă numai în cazurile în care nu este posibilă amplasarea subterană a echipamentelor respective și numai cu respectarea prevederilor alin. (29) de la Articolul 49) și alin.(3) lit.c de la Articolul 51) din Cartea I.
- (9) Sunt permise structuri publicitare potrivit reglementărilor zonei de inserție și cu respectarea regulilor din **PARTEA II: REGULI CU PRIVIRE LA SPAȚIILE PUBLICE, ARTICOLUL 45 - PUBLICITATE STRADALĂ.**

Articolul 6. UTILIZĂRI INTERZISE

- (1) Oricare alte utilizări decât cele prevăzute la articolele 4 și 5.
- (2) Se interzic orice activități care conduc la riscuri de contaminare a apei potabile.
- (3) Se interzice deversarea directă a apelor uzate și a celor meteorice în cursuri de apă, fără o prealabilă epurare.
- (4) Lucrări de terasament de natura să afecteze utilizarea sau stabilitatea drumului și alte amenajări din spațiile publice precum și construcțiile de pe parcelele adiacente.
- (5) Orice lucrări de terasament care pot să provoace scurgerea apelor pe parcelele vecine sau care împiedică colectarea și evacuarea apelor meteorice.

Articolul 7. INTERDICTII TEMPORARE

- (1) Sunt interzise construcțiile în zonele intersecțiilor ce necesită amenajare potrivit planșelor de reglementări, până la elaborarea și aprobarea proiectului de circulație de către primărie și administratorul drumului. După elaborarea proiectului de amenajare pe zonele afectate de lucrări se aplică prevederea de la art.8 alin.(7).

Articolul 8. INTERDICTII PERMANENTE, SERVITUȚI DE UTILITATE PUBLICA

- (1) Terenurile cuprinse în zona de protecție sanitară cu regim sever vor putea fi folosite numai pentru asigurarea exploatării și întreținerii sursei, construcției și instalației de alimentare cu apă, în condițiilor impuse de H.G.R. nr. 930/2005, pentru aprobarea Normelor speciale privind caracterul și mărimea zonelor de protecție sanitară și hidrogeologică.
- (2) Orice fel de construcție în zonele de protecție ale drumurilor și rețelelor tehnico-edilitare se admite numai cu avizul/acordul/autorizația administratorului acestora (după caz).

- (3) Orice fel de construcție în zonele de siguranță ale drumurilor și rețelelor tehnico-edilitare altele decât cele permise expres în aceste zone potrivit legislației în vigoare, este interzisă fără acordul/autorizația expresă a administratorului acestora.
- (4) Restricțiile determinate de infrastructura tehnico-edilitară, potrivit avizelor deținătorilor/ administratorilor acestora, este marcată pe planșa Reglementări – U.T.R. din prezentul P.U.G.
- (5) Se instituie interdicție de construire pentru lucrări cu caracter definitiv pe zona rezervată lucrărilor de reabilitare și modernizare a străzilor existente și construirii de străzi noi, precum și amplasării echipamentelor tehnico-edilitare de interes public, pentru orice fel de lucrări în afara celor privind drumurile și infrastructura edilitară de interes public.

CONDIȚII DE AMPLASARE, ECHIPARE ȘI CONFIGURARE A CONSTRUCȚIILOR

Articolul 9. **ORIENTAREA FAȚĂ DE PUNCTELE CARDINALE**

- (1) Nu există cerințe speciale privind orientarea construcțiilor tehnice.
- (2) Pentru construcțiile administrative și comerciale se vor respecta reglementările generale cuprinse în **PARTEA II : REGULI DE BAZA PRIVIND MODUL DE OCUPARE A TERENURILOR, ARTICOLUL 24 ORIENTAREA FAȚĂ DE PUNCTELE CARDINALE.**

Articolul 10. **AMPLASAREA FAȚĂ DE ALINIAMENT**

- (1) Aliniamentul este cel reglementat, rezultat în urma realinierii parcelelor, pentru a se asigura prospectele corespunzătoare ale străzilor în conformitate cu planșa **REGLEMENTĂRI URBANISTICE - CAI DE COMUNICATIE, SC. 1:5 000 și în ANEXA : PROFILE STRADALE CARACTERISTICE.**
- (2) Reguli de amplasare față de aliniament a construcțiilor și instalațiilor, în incinte:
 - a. Construcțiile de birouri sau comerciale vor fi orientate către stradă și vor respecta regulile de amplasare a construcțiilor din zona de inserție.
 - b. Construcțiile tehnice, instalațiile și anexele vor avea o retragere mai mare ca a construcțiilor de la lit.a
 - c. Dacă incinta nu cuprinde decât construcții și instalații din categoria de la lit.b, amplasarea acestora se va face astfel încât retragerea față de axul drumului să fie minim dublul înălțimii lor, cu condiția ca retragerea de la aliniament să nu fie mai mică de 5,0 m.



- d. Prin excepție de la lit.a-c, în incintele cu cerințele exprese restricționare a accesului poate admite amplasarea unei cabine-poartă de mici dimensiuni pe aliniament sau în interspațiul dintre aliniament și construcțiile și instalațiile din incintă.
- (3) Pentru edicule amplasate pe domeniul public, amplasarea va fi restricționată de următoarele criterii:
- a. Amplasarea se admite în afara zonei de siguranță a drumului
 - b. Amplasarea se va putea face numai cu condiția să nu stânjenească circulația auto și pietonală
- (4) Pentru construcții subterane se admite amplasarea cu depășirea aliniamentului (pe domeniul public) cu respectarea reglementărilor pentru zonele de protecție și de siguranță.

Articolul 11. **AMPLASAREA ÎN INTERIORUL PARCELEI**

- (1) Se vor aplica regulile generale de amplasare a construcției față de limitele laterale și limita posterioară cuprinse la Articolul 30) cu următoarele precizări:
- (2) Pentru construcțiile cu destinație comercială, administrativă precum și pentru anexe gospodărești se aplică prevederile din Secțiunea 3 - Art.12.
- (3) Retragerea construcțiilor tehnice, de depozitare și a utilajelor față de limitele laterale/ limita posterioară va respecta următoarele reguli specifice:
- a. Retragerea față de construcții și amenajări cu destinație turistică va fi de minim 30,0 m;
 - b. retragerea față de limita separativă a zonei de locuit, turism, agrement, instituții publice și servicii necomerciale va fi de minim 10,0 m;
 - c. retragerea față de limitele laterale, în alte cazuri decât cele de la lit.b, va fi de minim 5,0 m (cu respectarea condiției de la lit.a);
 - d. Retragerea minimă față de limita posterioară este de $\frac{1}{2}$ din înălțimea construcției/ instalației dar nu mai puțin de 5,0 m, cu respectarea condiției de la lit.a;
 - e. Pentru construcțiile tehnice și instalațiile care necesită zone de interdicție pentru alte utilizări retragerile de la lit.b-d se majorează pentru ca zona de protecție să fie inclusă integral în incintă sau, după caz, în domeniul public.

- (4) Amplasarea construcțiilor unele față de altele pe aceeași parcelă se va face:
- a. la $\frac{1}{2}$ din înălțimea la streășină a construcției celei mai înalte dar nu mai puțin de 4,0 m;
 - b. distanța de la lit.a se poate reduce la $\frac{1}{4}$ din înălțimea la streășină a construcției celei mai înalte dar nu mai puțin de 2,0 m, dacă sunt îndeplinite cumulativ următoarele condiții:
 - i. normele PSI sau sanitare permit reducere;
 - ii. încăperile orientate una spre cealaltă în construcții au numai destinație tehnică;
 - iii. dacă reglementările zonei de inserție permit reducerea distanței.

REGULI CU PRIVIRE LA ASIGURAREA ACCESELOR OBLIGATORII

Articolul 12. ACCESE CAROSABILE

- (1) Autorizarea executării construcțiilor este permisă numai dacă există posibilități de acces carosabil la drumurile publice.
- (2) Se vor respecta reglementările generale de la Articolul 31).
- (3) Accesul carosabil va fi de regulă direct din drumul public. Prin excepție, se admite accesul prin servitute de trecere, reglementată potrivit legii, pentru utilizări care nu presupun accesul publicului (pentru întreținere/ intervenție).

Articolul 13. ACCESE PIETONALE

- (1) Se vor respecta reglementările generale de la Articolul 32) și reglementările de la alin.(3) al Art.13.

REGULI CU PRIVIRE LA ECHIPAREA TEHNICO-EDILITARĂ

Articolul 14. RACORDAREA LA REȚELE TEHNICO-EDILITARE EXISTENTE

- (1) Se vor respecta reglementările generale de la Articolul 34) și Articolul 35) din Cartea I.
- (2) Este recomandată racordarea tuturor construcțiilor la rețelele publice de alimentare cu energie electrică. Sunt admise soluții individuale de alimentare cu energie electrică din surse neconvenționale.



- (3) Este recomandată racordarea la rețelele publice de alimentare cu apă și canalizare (acolo unde acestea există) dar se pot admite soluții individuale de alimentare cu apă și canalizare cu acordul autorității de protecția mediului.
- (4) Este obligatorie încheierea unui contract cu firma de salubritate în cazul incintelor.
- (5) Branșamentele se vor realiza obligatoriu îngropat.
- (6) Firidele de branșament și contorizare vor fi integrate în împrejurimi.
- (7) Se va asigura în mod special captarea și evacuarea rapidă a apelor meteorice prin sistematizare verticală.

Articolul 15. REALIZAREA DE REȚELE TEHNICO-EDILITARE

- (1) Se vor respecta reglementările generale de la Articolul 36).

REGULI CU PRIVIRE LA FORMA ȘI DIMENSIUNILE TERENULUI ȘI CONSTRUCȚIILOR

Articolul 16. CARACTERISTICI ALE PARCELELOR CONSTRUIBILE (SUPRAFETE, FORME, DIMENSIUNI)

- (1) Suprafața minimă a parcelor ce includ construcții administrative/ comerciale este de 800 mp cu deschidere la drumul public de minim 15,0 m.
- (2) Prin excepție de la prevederile paragrafului anterior, pentru incinte tehnice suprafața și dimensiunile minime ale parcelei va fi stabilită prin norme și proiecte de specialitate.

Articolul 17. PARCELAREA

- (1) Nu este cazul.

REGULI CU PRIVIRE LA ASPECTUL EXTERIOR AL CONSTRUCȚIILOR

Articolul 18. ÎNĂLȚIMEA CONSTRUCȚIILOR

- (1) Se vor avea în vedere reglementările generale cuprinse la Articolul 22).
- (2) Dacă reglementările specifice zonei de inserție nu limitează înălțimea:
 - a. Pentru construcții administrative, de servicii:
 - i. înălțimea maximă admisibilă la streașină: 10,0 m pentru un regim de înălțime P+2;

- ii. se admite un nivel mansardat înscris în volumul acoperișului în suprafața maximă de 60% din aria construită.
 - iii. Înălțimea maximă la coamă: 15,0 m.
- b. Pentru construcții tehnice:
- i. înălțimea maximă admisibilă la streșină: 7,0 m pentru un regim de înălțime P+1;
 - ii. Înălțimea maximă la coamă: 12,0 m.
- (3) Pentru utilaje se admite depășirea înălțimii maxime.
- (4) Ediculele amplasate pe domeniul public vor avea maxim 2,5 m înălțime dacă includ suprafețe destinate publicității potrivit alin. (29) de la Articolul 49) și alin.(3) lit.c de la Articolul 51) din Cartea I și maxim 1,50 m înălțime în caz contrar.

Articolul 19. ASPECTUL EXTERIOR AL CONSTRUCȚIILOR

- (1) Se vor respecta reglementările generale cuprinse **PARTEA II : REGULI DE BAZA PRIVIND MODUL DE OCUPARE A TERENURILOR, ARTICOLUL 39: MATERIALE, PERFORMANȚĂ ENERGETICĂ, ARHITECTURĂ SUSTENABILĂ.**
- (2) Volumetria va fi simplă, adecvată funcțiunii.
- (3) (Clădirile de birouri se vor orienta spre circulațiile publice.
- (4) Nu se admit accente de culoare.
- (5) Gabaritul construcțiilor noi se va corela cu cel al construcțiilor existente pe parcelele adiacente și cu cel caracteristic străzii.
- (6) (Se va evita amplasarea utilajelor în poziții vizibile dinspre circulațiile publice.
- (7) Construcțiile tehnice și anexele se vor armoniza ca finisaje și arhitectură cu clădirea principală.

REGULI CU PRIVIRE LA PARCAJE, SPAȚII VERZI, IMPREJMUIRI

Articolul 20. PARCAJE

- (1) Se vor aplica prescripțiile generale cuprinse în **PARTEA II : REGULI DE BAZA PRIVIND MODUL DE OCUPARE A TERENURILOR, ARTICOLUL 42. PARCAJE** – subpunctele Construcții industriale, Construcții comerciale.



- (2) Staționarea autovehiculelor necesare funcționării diferitelor activități se admite numai în interiorul parcelei.
- (3) Parcajele ce se vor amenaja vor fi de regulă ecologice (vezi punctul Parcări ecologice).

Articolul 21. SPAȚII PLANTATE

- (1) Se vor aplica prescripțiile generale cuprinse în **PARTEA II : REGULI DE BAZA PRIVIND MODUL DE OCUPARE A TERENURILOR, ARTICOLUL 43 : SPAȚII VERZI**. Spațiile verzi se organizează de regulă sub formă de perdele perimetrare, din vegetație tip filtru, cu specii mixte – arbori, arbuști, foioase și rășinoase.

Articolul 22. ÎMPREJMUIRI

- (1) Se vor aplica prescripțiile generale cuprinse la Articolul 47) și prescripțiile specifice zonei de inserție (vezi art. 23 de la Secțiunea 1 (LM), Secțiunea 2 (L1), Secțiunea 3 (L2), Secțiunea 4 (L3), Secțiunea 5 (L4), Secțiunea 6 (L5)).
- (2) Pentru alte amplasamente (inclusiv pentru amplasarea izolată):
 - a. Împrejmuirile spre stradă vor fi obligatoriu transparente, din lemn, finisat potrivit alin.(6) de la art.20, din elemente spațiate, fără soclu.
 - b. Pentru delimitările laterale/ posterioare se pot utiliza următoarele variante:
 - i. Împrejmuiri din scânduri verticale cu înălțime maximă de 1,80 m;
 - ii. Împrejmuiri din bârne orizontale;
 - iii. Garduri vii din specii locale de foioase;
 - iv. Împrejmuiri de protecție – pentru incinte tehnice cu necesități stricte de protecție – de regulă din plasă metalică dublată de garduri vii, potrivit punctului iii.

POSSIBILITATI MAXIME DE OCUPARE ȘI UTILIZARE A TERENULUI

Articolul 23. PROCENT MAXIM DE OCUPARE A TERENULUI (POT)

- (1) Procentul maxim de ocupare a terenului **POT max. = 50%**.

Articolul 24. COEFICIENT MAXIM DE UTILIZARE A TERENULUI (CUT)

- (1) Coeficientul maxim de utilizare a terenului va fi:

a. CUT max. = 1,0 mpACD/mp teren.

- b. CUT volumetric maxim: $CUT\ vol.\ max = 4,0\ mc/mp\ teren.$

GC- ZONĂ GOSPODĂRIE COMUNALĂ, CIMITIRE, PLATFORMĂ ECOLOGICĂ

GENERALITĂȚI: CARACTERUL ZONEI

Articolul 1. CARACTERIZARE GENERALĂ; COMPONENTA

- (1) Cuprinde cimitirele active, indiferent de titular.

Articolul 2. FUNCȚIUNE DOMINANTA

- (1) Cimitire.

Articolul 3. FUNCȚIUNI COMPLEMENTARE ADMISE

- (1) Servicii comerciale conexe

UTILIZARE FUNCȚIONALA

Articolul 4. UTILIZĂRI ADMISE

- (1) Cimitire.
- (2) Capelă mortuară (sală de ceremonii funerare).
- (3) Spațiu cu temperatură până la 15,0°C, premergător ceremoniei funerare.
- (4) Mausoleu – osuar.
- (5) Pavilion pentru administrație, depozitare și anexe sanitare.
- (6) Circulații carosabile.
- (7) Parcaje.
- (8) Circulații pietonale.
- (9) Plantații.

Articolul 5. UTILIZĂRI ADMISE CU CONDIȚIONĂRI

- (1) Se admit spații pentru servicii conexe (comercializarea de flori și alte obiecte specifice, execuție/întreținere monumente funerare etc).



- (2) Inserția cimitirelor noi sau a crematoriilor se stabilește în baza unui PUZ care va analiza relația cu vecinătățile și va reglementa obligatoriu zona de protecție sanitară.
- (3) Cimitirele noi se admit cu condiția respectării unei distanțe de protecție de minim 100,00 metri față de zonele cu funcțiuni protejate .
- (4) Amplasarea crematoriilor (umane sau animale) se va face la minim 200,0 m de zona de locuit sau alte zone cu funcțiuni protejate dacă studiul de impact asupra mediului nu prevede altfel.

Articolul 6. UTILIZĂRI INTERZISE

- (1) Oricare alte utilizări decât cele prevăzute la articolele 4 și 5.
- (2) Densificarea cimitirelor existente prin ocuparea aleilor și distrugerea vegetației din lungul acestora sau a celei perimetrare.
- (3) În interiorul distanței de protecție sanitară nu se pot amplasa puțuri casnice / fântâni pentru alimentare cu apă potabilă și nu se vor cultiva plante pentru consum uman sau animal datorită infestării pânzei freatice.
- (4) Lucrări de terasament de natura să afecteze utilizarea sau stabilitatea drumului și alte amenajări din spațiile publice precum și construcțiile de pe parcelele adiacente.
- (5) Orice lucrări de terasament care pot să provoace scurgerea apelor pe parcelele vecine sau care împiedică evacuarea și colectarea apelor meteorice.

Articolul 7. INTERDICȚII TEMPORARE

- (1) Sunt interzise construcțiile în zonele intersecțiilor ce necesită amenajare potrivit planșelor de reglementări, până la elaborarea și aprobarea proiectului de circulație de către primărie și administratorul drumului. După elaborarea proiectului de amenajare pe zonele afectate de lucrări se aplică prevederea de la art.8 alin.(7).
- (2) Se interzice amplasarea de construcții noi și extinderea construcțiilor existente din cimitire existente fără elaborarea și aprobarea unui Plan Urbanistic de Detaliu (dacă nu au fost reglementate prin PUZ).
- (3) Se interzice amplasarea de noi cimitire sau amplasarea crematoriilor fără elaborarea și aprobarea prealabilă a unui Plan Urbanistic Zonal; planul urbanistic va reglementa inclusiv zona de protecție sanitară.

Articolul 8. **INTERDICTII PERMANENTE, SERVIUȚI DE UTILITATE PUBLICA**

- (1) Orice intervenție în zona de protecție a monumentelor existente se poate face numai în baza avizului DJC Ialomița și cu respectarea regulilor **PARTEA II : REGULI CU PRIVIRE LA PĂSTRAREA INTEGRITĂȚII MEDIULUI ȘI PROTEJAREA PATRIMONIULUI NATURAL ȘI CONSTRUIT, Articolul 13 – ZONE CONSTRUITE PROTEJATE..**
- (2) Orice intervenție în zona siturilor arheologice înscrise în Lista Monumentelor Istorice sau în Repertoriul Arheologic Național precum și în zona siturilor arheologice reperate se poate face, până la emiterea certificatului de descărcare de sarcină arheologică pentru o parcelă, numai în baza avizului DJC Ialomița și cu respectarea regulilor **din PARTEA II : REGULI CU PRIVIRE LA PĂSTRAREA INTEGRITĂȚII MEDIULUI ȘI PROTEJAREA PATRIMONIULUI NATURAL ȘI CONSTRUIT, Articolul 14– SITURI ARHEOLOGICE.**
- (3) Orice fel de construcție în zonele de protecție ale drumurilor și rețelelor tehnico-edilitare fără avizul/acordul/autorizația administratorului acestora (după caz).
- (4) Orice fel de construcție în zonele de siguranță ale drumurilor și rețelelor tehnico-edilitare altele decât cele permise expres în aceste zone potrivit legislației în vigoare, fără acordul/autorizația expresă a administratorului acestora.
- (5) Orice fel de construcții care nu respectă normele sanitare în vigoare sau cele de protecție la incendiu.
- (6) Orice fel de construcție care nu respectă restricțiile prevăzute în planșa Reglementări – U.T.R. din prezentul P.U.G.
- (7) Se instituie interdicție de construire pentru lucrări cu caracter definitiv pe zona rezervată lucrărilor de reabilitare și modernizare a străzilor existente și construirii de străzi noi , potrivit reglementărilor prezentului PUG, pentru orice fel de lucrări în afara celor privind drumurile și infrastructura edilitară de interes public.

CONDIȚII DE AMPLASARE, ECHIPARE ȘI CONFIGURARE A CONSTRUCȚIILOR

Articolul 9. **ORIENTAREA FAȚĂ DE PUNCTELE CARDINALE**

- (1) Se vor respecta reglementările generale cuprinse în **PARTEA II : REGULI DE BAZA PRIVIND MODUL DE OCUPARE A TERENURILOR, ARTICOLUL 24 ORIENTAREA FAȚĂ DE PUNCTELE CARDINALE.**



Articolul 10. **AMPLASAREA FAȚĂ DE ALINIAMENT**

- (1) Aliniamentul este cel reglementat, rezultat în urma realinierii parcelelor, pentru a se asigura prospectele corespunzătoare ale străzilor în conformitate cu planșa **REGLEMENTĂRI URBANISTICE - CAI DE COMUNICATIE, SC. 1:5 000 și în ANEXA : PROFILE STRADALE CARACTERISTICE.**
- (2) Pentru cimitirele existent se va respecta aliniamentul actual, dacă nu intervine necesitatea realinierii parcelelor.
- (3) Pentru cimitirele noi amplasarea construcțiilor se va stabili prin PUZ, cu respectarea regulilor generale cuprinse la Articolul 25).
- (4) Pentru cimitirele existente retragerea minimă a construcțiilor de la aliniament va fi de 2,0 m, cu excepția capelelor mortuare, pentru care retragerea minimă va fi de 6,0 m.

Articolul 11. **AMPLASAREA ÎN INTERIORUL PARCELEI**

- (1) Se vor avea în vedere regulile generale cuprinse la Articolul 30).
- (2) Regula calcanului nu se aplică (excepție de incompatibilitate) decât în cazul corpului administrativ.
- (3) Amplasarea clădirilor față de limitele laterale/posterioare se face după cum urmează:
 - a. clădirile vor fi retrase față de limitele laterale și limita posterioară cu minim $\frac{1}{2}$ înălțimea la streșină dar nu mai puțin de 5,0 m.
 - b. Pentru capela mortuară retragerea minimă față de limitele laterale și limita posterioară este de $\frac{1}{2}$ din înălțimea la streșină dar nu mai puțin de 6,0 m.
- (4) Amplasarea clădirilor unele față de altele pe aceeași parcelă:
 - a. distanța între clădiri va fi de minim $\frac{1}{2}$ din înălțimea celei mai înalte, dar nu mai puțin de 4.00 metri.
 - b. Amplasarea capelei mortuare se face la minim 6,0 m de alte construcții din incintă.
 - c. Distanța dintre o construcție principală (alta decât capela) și o anexă va fi minim $\frac{1}{2}$ din înălțimea anexei dar nu mai puțin de 3,0 m.
- (5) Amplasarea anexelor față de limitele laterale / posterioare ale parcelei se face după cum urmează:

- a. anexele parter retragerile față de limitele laterale și limita posterioară sunt de minim 1,0 m dacă nu au ferestre cu vedere și minim 2,0 m dacă au ferestre cu vedere;
- b. Distanțele minime între anexele de pe aceeași parcelă: $\frac{1}{4}$ din înălțimea celei mai înalte dar nu mai puțin de 2,0 m;
- c. Pentru anexele cu regim de înălțime mai mare de P retragerea față de limitele laterale și posterioare respectă reglementările pentru construcții principale.

REGULI CU PRIVIRE LA ASIGURAREA ACCESELOR OBLIGATORII

Articolul 12. ACCESE CAROSABILE

- (1) Se vor respecta reglementările generale și prescripțiile specifice pe funcțiuni de la Articolul 31).
- (2) Autorizarea executării construcțiilor este permisă numai dacă există posibilități de acces carosabil la drumurile publice, direct.

Articolul 13. ACCESE PIETONALE

- (1) Se vor respecta reglementările generale și prescripțiile specifice pe funcțiuni de la Articolul 32).

REGULI CU PRIVIRE LA ECHIPAREA TEHNICO-EDILITARĂ

Articolul 14. RACORDAREA LA REȚELE TEHNICO-EDILITARE EXISTENTE

- (1) Se vor respecta reglementările generale de la Articolul 34) și Articolul 35) din Cartea I.
- (2) Este obligatorie racordarea construcțiilor la rețelele publice existente de apă, canalizare și energie electrică, acolo unde acestea există, și va fi încheiat un contract cu operatorul de salubritate.
- (3) Branșamentele se vor realiza obligatoriu îngropat.
- (4) Firidele de branșament și contorizare vor fi integrate în împrejurimi.
- (5) Pentru întreținerea mormintelor se vor asigura puncte de apă din rețea publică sau, în cazul alimentării cu apă în sistem propriu, se va obține avizul autorității competente care administrează resursele de apă.



- (6) În zona de întreținere se va organiza un spațiu destinat colectării deșeurilor, accesibil din spațiul public și unul pentru resturi vegetale (compost).
- (7) Se interzice conducerea apelor meteorice spre domeniul public sau parcelele vecine.

Articolul 15. **REALIZAREA DE REȚELE TEHNICO-EDILITARE**

- (1) Se vor respecta reglementările generale de la Articolul 36).

REGULI CU PRIVIRE LA FORMA ȘI DIMENSIUNILE TERENULUI ȘI CONSTRUCȚIILOR

Articolul 16. **CARACTERISTICI ALE PARCELELOR CONSTRUIBILE (SUPRAFETE, FORME, DIMENSIUNI)**

- (1) Pentru incinte noi forma și dimensiunile se reglementează prin PUZ.

Articolul 17. **PARCELAREA**

- (1) Terenul destinat înhumărilor se împarte în parcele, rânduri și morminte (locuri de înhumare).
- (2) Pentru incinte noi organizarea incintei și parcelarea potrivit alin.(1) se stabilește prin PUZ.

REGULI CU PRIVIRE LA ASPECTUL EXTERIOR AL CONSTRUCȚIILOR

Articolul 18. **ÎNĂLȚIMEA CONSTRUCȚIILOR**

- (1) Înălțimea maximă admisibilă la streășină: **5,00 metri (P)**; înălțimea maximă la coama: **7,0 m**.
- (2) Accentele de înălțime (clopotnițe) pot depăși înălțimea maximă stabilită potrivit alineatului precedent.

Articolul 19. **ASPECTUL EXTERIOR AL CONSTRUCȚIILOR**

- (1) Construcțiile vor fi caracterizate de sobrietatea specifică funcțiunii.
- (2) Se vor respecta reglementările generale cuprinse **în PARTEA II : REGULI CU PRIVIRE LA ASPECTUL EXTERIOR AL CONSTRUCȚIILOR, Articolul 37- REGULI GENERALE PRIVIND ASPECTUL EXTERIOR cu atenție pentru culorile premise la aliniatul (11),(13)**
- (3) Nu se admit accente de culoare.

REGULI CU PRIVIRE LA PARCAJE, SPAȚII VERZI, ÎMPREJMUIRI

Articolul 20. PARCAJE

- (1) Se vor aplica prescripțiile generale cuprinse în **PARTEA II : REGULI DE BAZA PRIVIND MODUL DE OCUPARE A TERENURILOR, ARTICOLUL 42. PARCAJE.**
- (2) Pentru cimitirele noi spațiile de parcare se vor soluționa exclusiv în perimetrul parcelei, la limita acesteia dinspre drumul public.
- (3) Pentru cimitirele existente se admite amenajarea de spații de parcare pe domeniul public, de regulă în apropierea accesului.

Articolul 21. SPAȚII PLANTATE

- (1) Se vor avea în vedere prescripțiile generale cuprinse în **PARTEA II : REGULI DE BAZA PRIVIND MODUL DE OCUPARE A TERENURILOR, ARTICOLUL 43 : SPAȚII VERZI..**
- (2) Teritoriul cimitirelor e structurat ca spațiu verde.
- (3) Pe ansamblul teritoriului cimitirelor, spațiul verde cu vegetația aferentă (joasă, medie și înaltă) se va conserva ca pondere și configurație. Se interzice densificarea cimitirelor prin diminuarea spațiilor verzi.
- (4) Eliminarea arborilor maturi este interzisă, cu excepția situațiilor în care aceștia reprezintă un pericol iminent pentru siguranța persoanelor sau a bunurilor, caz în care aceștia se vor înlocui cu alții, de regulă din aceeași specie.
- (5) În cazul cimitirelor noi, perimetral se va organiza o fâșie verde plantată cu vegetație joasă, medie și înaltă cu lățimea minimă de 3,0 m, care nu poate fi utilizată pentru înmormântări.

Articolul 22. ÎMPREJMUIRI

- (1) Se vor aplica prescripțiile generale cuprinse la Articolul 47).
- (2) Împrejmuirile spre stradă vor fi, potrivit specificului local, transparente, din lemn, finisat potrivit alin.(6) de la art.20, din elemente spațiate, de regulă fără soclu.
- (3) Pentru delimitările laterale/ posterioare se pot utiliza următoarele variante:
 - a. Împrejmuiri similare cu cele dinspre stradă
 - b. Împrejmuiri din bârne orizontale
 - c. Împrejmuiri din scânduri verticale



- d. Garduri vii din specii locale de foioase (vezi Tabelul 2)

POSSIBILITATI MAXIME DE OCUPARE ȘI UTILIZARE A TERENULUI

Articolul 23. PROCENT MAXIM DE OCUPARE A TERENULUI (POT)

- (1) Se ia în considerare Gradul de Ocupare a Terenurilor (GO = gradul de mineralizare) cuprinzând construcții, platforme, circulații carosabile și pietonale, care va fi de maxim **15%**.

Articolul 24. COEFICIENT MAXIM DE UTILIZARE A TERENULUI (CUT)

- (1) Coeficientul maxim de utilizare a terenului **CUT max. = 0,2 mp.ADC/mp. teren.**

Cr – ZONĂ CĂI DE COMUNICAȚIE ȘI TRANSPORT RUTIER

GENERALITĂȚI: CARACTERUL ZONEI

Articolul 1. CARACTERIZARE GENERALĂ; COMPONENTA

- (1) Include ansamblul rețelei de transport rutier precum și incintele cuprinzând activități legate de transportul rutier și sistemele de parcare/garare a autovehiculelor.
- (2) Drumurile se clasifică, din punct de vedere funcțional, în:
- a. Drumuri de interes național (autostrăzi, drumuri expres, drumuri naționale europene, principale, secundare);
 - b. Drumuri de interes județean (drumuri județene);
 - c. Drumuri de interes local:
 - i. clasificate (drumuri comunale).
 - ii. neclasificate:
 - străzi;
 - drumuri vicinale (drumuri de exploatare).
- (3) Prin străzi se înțelege drumuri publice (sau deschise circulației publice) din interiorul localităților, indiferent de denumire: stradă, bulevard, cale, chei, splai, șosea, alee, fundătură, uliță etc.

- (4) Zona străzilor include partea carosabilă, acostamentele, șanțurile, rigolele, trotuarele, spațiile verzi care separă sensurile de circulație, piste pentru cicliști, suprafețele adiacente pentru parcaje, staționări sau opriri, precum și suprafețele de teren necesare amplasării anexelor acestora. Pe sectoarele de străzi fără canalizare se va asigura scurgerea apelor prin șanțuri sau rigole amenajate.
- (5) Consiliile locale vor asigura, în intravilan, condițiile de deplasare a pietonilor și cicliștilor, prin amenajări de trotuare și piste.
- (6) Străzile din cadrul comunei se clasifică în raport cu intensitatea traficului și cu funcțiile pe care le îndeplinesc , astfel:
 - a. străzi principale;
 - b. străzi secundare.
- (7) Drumurile naționale, județene și comunale își păstrează categoria funcțională din care fac parte, fiind considerate continue în traversarea localităților, servind totodată și ca străzi.
- (8) Zona drumului public cuprinde: ampriza, zonele de siguranță și zonele de protecție.
- (9) Ampriza drumului este suprafața de teren ocupată de elementele constructive ale drumului: parte carosabilă, trotuare, piste pentru cicliști, acostamente, șanțuri, rigole, taluzuri, șanțuri de gardă, ziduri de sprijin și alte lucrări de artă .
- (10) Zonele de siguranță sunt suprafețe de teren situate de o parte și de cealaltă a amprizei drumului, destinate exclusiv semnalizării rutiere, plantației rutiere sau altor scopuri legate de întreținerea și exploatarea drumului, siguranței circulației ori protecției proprietăților situate în vecinătatea drumului. Din zonele de siguranță fac parte și suprafețele de teren destinate asigurării vizibilității în curbe și intersecții, precum și suprafețele ocupate de lucrări de consolidare a terenului drumului și altele asemenea.
- (11) Zonele de protecție sunt suprafețele de teren situate de o parte și de alta a zonelor de siguranță, necesare protecției și dezvoltării viitoare a drumului.
- (12) Zonele de siguranță și de protecție în intravilan se stabilesc prin studii de circulație și prin documentațiile de urbanism și amenajarea teritoriului, cu avizul administratorului drumului .
- (13) Drumul național rămâne în administrarea CNADNR în intravilanul orașelor și comunelor.
- (14) Drumurile județene, în intravilanul localităților rurale, rămâne în administrarea Consiliului Județean.



- (15) Drumurile comunale rămân în administrarea consiliului local atât în intravilan cât și în extravilan.
- (16) În zonele de protecție stabilite conform Ordonanței nr. 43/1997 privind regimul drumurilor, de **20 m** față de axul drumurilor județene, respectiv de **18 m** față de axul drumurilor comunale, orice intervenție se va realiza numai cu avizul administratorului drumului.
- (17) Gardurile și clădirile vor fi retrase față de axul drumului județean cu minim **12 m**, respectiv cu minim **10 m** față de axul drumului comunal, pentru asigurarea dezvoltării capacității de circulație a drumurilor publice în traversarea localităților rurale, conform art. 19, pct. (4) din Ordonanța nr. 43/1997 privind regimul drumurilor.

Articolul 2. FUNCȚIUNE DOMINANTA

- (1) Circulații rutiere.

Articolul 3. FUNCȚIUNI COMPLEMENTARE ADMISE

- (1) Activități legate de transporturi la distanță pe căi rutiere pentru călători și mărfuri.
- (2) Servicii legate de administrarea și întreținere rețelei de drumuri.

UTILIZARE FUNCȚIONALĂ

Articolul 4. UTILIZĂRI ADMISE

- (1) Căi de comunicație rutieră.
- (2) Lucrări de artă aferente căilor de comunicație rutieră.
- (3) Căi de circulație pietonală, refugii și treceri de pietoni.
- (4) Piste de biciclete.
- (5) Spații verzi amenajate – în general ca plantații de aliniament.
- (6) Perdele verzi de protecție (cu rol de protecție a cailor rutiere, protecție a zonelor construite adiacente și îmbunătățire a microclimatului).
- (7) Rețele tehnico-edilitare.

Articolul 5. UTILIZĂRI ADMISE CU CONDIȚIONĂRI

- (1) structuri publicitare conform reglementărilor din **PARTEA II : REGULI CU PRIVIRE LA SPAȚIILE PUBLICE, ARTICOLUL 45 – PUBLICITATE STRADALĂ.**

- (2) Mobilier stradal care nu stânjenește circulația rutieră și pietonală și respectă reglementările de la Capitolul 13.
- (3) parcaje publice de servire locală, amplasate în zona drumului public cu acordul administratorului acestuia și cu acordul Poliției Rutiere.
- (4) Activități legate de transporturi la distanță pe căi rutiere pentru călători și mărfuri
- a. autogări și alte construcții și amenajări pentru gararea și întreținerea mijloacelor de transport rutiere cu tonaj și gabarit admis pe străzile din comună, pentru transportul de călători și mărfuri, precum și serviciile anexe aferente;
 - b. construcții și amenajări pentru gararea și întreținerea mijloacelor de transport greu rutier și pentru transferul mărfurilor transportate în mijloace de transport cu tonaj și gabarit care nu sunt admise în localitate, instalații tehnice de transfer, precum și serviciile anexe aferente, parcaje, garaje – la marginea localității, cu reglementarea prin PUZ;
 - c. servicii pentru transportatorii în tranzit:
 - i. birouri, telecomunicații, restaurante;
 - ii. moteluri, doar cu reglementarea prin PUZ.
 - d. parcaje pentru salariați și pentru călători;
 - e. inserția poate fi condiționată de elaborarea unui PUZ sau PUD, potrivit reglementărilor din zona de inserție.
- (5) activități legate de administrarea și întreținerea drumurilor:
- a. Baze De Întreținere A Drumurilor Și Intervenție (Inclusiv Depozite De Material Antiderapant, Baze De Dezăpezire)
 - b. sedii ale serviciilor de administrare a drumurilor
- (6) Lucrările, construcțiile, amenajările amplasate în zonele de protecție ale drumurilor publice trebuie:
- a. să nu prezinte riscuri în realizare sau exploatare și surse de poluare (sisteme de transport gaze, țiței, produse petroliere, energie electrică și alte lucrări de același gen);
 - b. să nu afecteze desfășurarea optimă a circulației (capacitate, fluentă, siguranță).



- (7) Depozitele și anexele vor respecta măsurile și normele admisibile de poluare și de asigurare împotriva riscurilor de incendiu și explozie.
- (8) Amplasarea stațiilor pentru oprirea vehiculelor care efectuează transport de persoane prin servicii regulate se stabilește de către autoritățile administrației publice locale cu avizul administratorului drumului și al poliției rutiere.
- (9) Semnalizarea stațiilor pentru oprirea vehiculelor care efectuează transport de persoane în intravilan prin servicii regulate și amenajarea acestora se asigură de către autoritățile administrației publice locale.
- (10) Modificarea elementelor geometrice ale traseului, crearea de noi accese sau orice alte intervenții asupra drumului public se fac cu acordul administratorului drumului
- (11) Se admit reparații/modernizări ale rețelelor edilitare supraterane numai în măsura în care nu afectează calendarul de mutare a acestor rețele în subteran.

Articolul 6. UTILIZĂRI INTERZISE

- (1) Oricare alte utilizări decât cele prevăzute la articolele 4 și 5.
- (2) Utilizări care pot destabiliza terenul (vezi studiul geotehnic).
- (3) Lucrări de terasament de natură să afecteze amenajările din spațiile publice și construcțiile de pe parcelele adiacente.
- (4) Orice lucrări de terasament care pot să provoace scurgerea apelor pe parcelele vecine sau care împiedică evacuarea și colectarea apelor meteorice.
- (5) Se interzice obturarea vizibilității indicatoarelor rutiere prin amplasarea construcțiilor, instalațiilor, panourilor publicitare, plantațiilor rutiere și a oricăror alte obstacole.
- (6) Se interzic orice utilizări care afectează buna funcționare și diminuează posibilitățile ulterioare de modernizare sau extindere a drumurilor la prospectele și pe traseele prevăzute în prezentul PUG și în PUZ-urile și proiectele de specialitate ulterioare.

Articolul 7. INTERDICȚII TEMPORARE

- (1) Sunt interzise construcțiile în zonele intersecțiilor ce necesită amenajare potrivit planșelor de reglementări până la elaborarea și aprobarea proiectului de circulație de către primărie și administratorul drumului.
- (2) Sunt interzise construcțiile definitive pe traseele drumurilor propuse a se înființa/devia; execuția de lucrări cu caracter provizoriu poate fi autorizată, cu acordul expres al autorității locale sau al entității publice în programul căreia este cuprins drumul

propus, numai pentru menținerea funcționalității actuale a imobilelor și cu menționarea în autorizația de construcție a duratei de existență a construcțiilor și amenajărilor provizorii, durată care nu poate depăși termenul planificat pentru începerea lucrărilor la drumul public.

Articolul 8. INTERDICȚII PERMANENTE, SERVIUȚI DE UTILITATE PUBLICA

- (1) Orice fel de construcție în zonele de protecție ale drumurilor și rețelelor tehnico-edilitare fără avizul/acordul/autorizația administratorului acestora (după caz).
- (2) Orice fel de construcție în zonele de siguranță ale drumurilor și rețelelor tehnico-edilitare altele decât cele permise expres în aceste zone potrivit legislației în vigoare, fără acordul/autorizația expresa a administratorului acestora.
- (3) Orice fel de construcții care nu respectă normele sanitare în vigoare sau cele de protecție la incendiu.
- (4) Orice fel de construcție care nu respectă restricțiile prevăzute în planșa Reglementări – U.T.R. din prezentul P.U.G.
- (5) Indiferent de statutul juridic actual al terenurilor, se instituie interdicție de construire pe zona rezervată lucrărilor de reabilitare și modernizare a străzilor existente și construirii de străzi noi , potrivit reglementărilor prezentului PUG, pentru orice fel de lucrări în afara celor privind drumurile și infrastructura edilitară de interes public care se conformează proiectului de modernizare/înființare a drumului.
- (6) Prin excepție de la alineatul anterior, pe traseele drumurilor propuse a se înființa/devia, execuția de lucrări cu caracter provizoriu poate fi autorizată, cu acordul expres al administratorului drumului, numai pentru menținerea funcționalității actuale a imobilelor și cu menționarea în autorizația de construcție a duratei de existență a construcțiilor și amenajărilor provizorii, durată care nu poate depăși termenul planificat pentru începerea lucrărilor la drumul public.

REGLEMENTĂRI PENTRU CIRCULAȚIILE CAROSABILE

- (1) Circulațiile existente pe raza comunei Dridu vor fi amenajate urmărind următoarele principii:
 - a. Pentru drumurile clasificate (DJ, DC) se va urmări aducerea prospectelor la nivelul reglementat prin OMT nr.45/1998, asigurându-se căi separate pentru mijloacele auto și pentru pietoni, iar pe drumul european și pentru bicicliști.



- b. Drumurile vicinale vor avea prospectul reglementat prin OMT nr.45/1998 și îmbrăcăminte din pământ stabilizat sau pietruire și nu vor avea căi separate pentru pietoni.
- c. Pentru străzile din localități lățimea minimă a prospectului va fi cea din OMT nr.50/1998..
- d. Pentru străzile principale se vor asigura căi separate pentru mijloacele auto și mijloace alternative (trasee velo, pietonale).
- e. Pentru străzile secundare (cu trafic foarte redus) se vor asigura numai în măsura posibilului, căi separate pentru pietoni față de ceilalți participanți la trafic.
- f. Soluțiile de construire/ modernizare a drumurilor vor ține seama de clasa tehnică a drumului, potrivit normativelor în vigoare.
- g. În toate cazurile se va acorda o atenție deosebită rezolvării corecte a pantelor drumului, scurgerii, colectării și evacuării apelor pluviale, terasamentului pentru evitarea stagnării apelor/ zăpezii/ gheții în zona drumului.

POSSIBILITATI MAXIME DE OCUPARE ȘI UTILIZARE A TERENULUI

Articolul 9. PROCENT MAXIM DE OCUPARE A TERENULUI (POT)

- (1) Nu este cazul.

Articolul 10. COEFICIENT MAXIM DE UTILIZARE A TERENULUI (CUT)

- (2) Nu este cazul.

AP – ZONĂ AFLATĂ PERMANENT SUB APE

GENERALITĂȚI: CARACTERUL ZONEI

Articolul 1. CARACTERIZARE GENERALĂ; COMPONENTA

- (1) Terenuri ocupate permanent sau periodic de ape curgătoare sau oglinzi de apă, mai puțin terenurile clasificate ca fiind inundabile.

- (2) Autorizarea executării construcțiilor de orice fel în albiile minore ale cursurilor de apă (articolul 7 R.G.U.).
- (3) În scopul asigurării protecției albiilor, malurilor, construcțiilor hidrotehnice și îmbunătățirii regimului de curgere al apelor, se instituie zone de protecție pentru:
- albia minoră a cursurilor de apă;
 - suprafața lacurilor naturale sau a bălților acoperite de apă și de vegetație acvatică, precum și țărmul mării;
 - suprafața lacurilor de acumulare corespunzătoare cotei coronamentului barajului;
 - suprafețele ocupate de lucrări de amenajare sau de consolidare a albiilor minore, de canale și derivații de debite la capacitatea maximă de transport a acestora, precum și de alte construcții hidrotehnice realizate pe ape;
 - lucrări de apărare împotriva inundațiilor;
 - construcții și instalații hidrometrice, precum și instalații de determinare automată a calității apelor.
- (4) Zonele de protecție se măsoară astfel:
- la cursurile de apă, începând de la limita albiei minore;
 - la lacurile naturale, de la nivelul mediu;
 - la lacurile artificiale, de la nivelul normal de retenție;
 - la alte lucrări hidrotehnice, de la limita zonei de construcție.
- (5) Autorizarea executării construcțiilor de orice fel în albiile minore ale cursurilor de apă și în cuvetele lacurilor este interzisă, cu excepția lucrărilor de poduri, lucrărilor necesare căilor ferate și drumurilor de traversare a albiilor cursurilor de apă, precum și a lucrărilor de gospodărire a apelor.
- (6) Autorizarea lucrărilor prevăzute la aliniatul precedent este permisă numai cu avizul autorităților de gospodărire a apelor și cu asigurarea măsurilor de apărare a construcțiilor respective împotriva inundațiilor, a măsurilor de prevenire a deteriorării apelor de suprafață și subterane, de respectare a zonelor de protecție față de malurile cursurilor de apă și față de lucrările de gospodărire și de captare a apelor.
- (7) În lungul cursurilor de apă care au o lățime mai mică de 10,00 m se instituie zona de protecție cu o lățime de 5,00 m, de fiecare parte a malurilor cursurilor de apă, măsurată de la limita albiei minore.
- (8) Zonele de protecție pentru cursurile de apă sunt cele stabilite prin legea apelor nr. 107/1996, respectiv:
- Pentru lățimi ale cursurilor de apă de 10,00-50,00 m, lățimea zonei de protecție va fi de 15,00 m;



- b. Pentru lățimi ale cursurilor de apă de 51,00–500,00 m, lățimea zonei de protecție va fi de 30,00 m;
 - c. Pentru lățimi ale cursurilor de apă de peste 500,00 m, lățimea zonei de protecție va fi de 50,00 m.
- (9) Zonele de protecție pentru lacurile naturale sunt cele stabilite prin legea apelor nr. 107/1996, respectiv:
- a. Pentru suprafețe ale lacurilor naturale de 10,00–100,00 ha, lățimea zonei de protecție va fi de 5,00 m;
 - b. Pentru suprafețe ale lacurilor naturale de 101,00–1000,00 ha, lățimea zonei de protecție va fi de 10,00 m;
 - c. Pentru suprafețe ale lacurilor naturale de peste 1000,00 ha, lățimea zonei de protecție va fi de 15,00 m.
- (10) Zonele de protecție pentru lacurile de acumulare sunt cele stabilite prin legea apelor nr. 107/1996, respectiv:
- a. Pentru volumul brut al lacurilor de acumulare de 0,10–1,00 mil. mc, lățimea zonei de protecție va fi de 5,00 m;
 - b. Pentru volumul brut al lacurilor de acumulare de 1,10–50,00 mil. mc, lățimea zonei de protecție va fi de 10,00 m;
 - c. Pentru volumul brut al lacurilor de acumulare de peste 50,00 mil. mc, lățimea zonei de protecție va fi de 15,00 m.
- (11) Zonele de protecție pentru diguri sunt cele stabilite prin legea apelor nr. 107/1996, respectiv:
- a. Pentru înălțimea medie a digului de 0,50–2,50 m, lățimea zonei de protecție spre cursul de apă va fi de 5,00 m, iar lățimea zonei de protecție spre interiorul incintei va fi de 3,00 m;
 - b. Pentru înălțimea medie a digului de 2,60–5,00 m, lățimea zonei de protecție spre cursul de apă va fi de 10,00 m, iar lățimea zonei de protecție spre interiorul incintei va fi de 4,00 m;
 - c. Pentru înălțimea medie a digului de peste 5,00 m, lățimea zonei de protecție spre cursul de apă va fi de 15,00 m, iar lățimea zonei de protecție spre interiorul incintei va fi de 4,00 m.
- (12) Zonele de protecție se măsoară începând de la limita albiei minore, în conformitate cu prevederile legii apelor 107/1996.
- (13) Zonele de protecție se măsoară începând de la limita albiei minore. În zona inundabilă a albiei majore și în zonele de protecție precizate anterior, este interzisă amplasarea de noi obiective, cu excepția celor pentru apărare împotriva inundațiilor, gospodărire de ape, etc.

Articolul 2. UTILIZĂRI PERMISE

- (1) Utilizare pentru activități sportive și de agrement: pescuit sportiv, sporturi nautice, etc. Este permisă construirea de debarcadere.
- (2) Sunt permise amenajările hidrotehnice.
- (3) Malurile canalului pot fi reamenajate, modificate (lărgite) și adaptate activităților de agrement.
- (4) Intervenții posibile în scopul ridicării calității peisajului: reamenajări de maluri, lărgiri sau îngustări ale oglinzii de apă, crearea de poduri, pasarele, etc.
- (5) Lucrări de combatere a sau prevenire a acțiunilor distructive a apelor.

Articolul 3. UTILIZĂRI PERMISE CU CONDIȚIONĂRI

- (1) Zonele de protecție sanitară se delimitează de către autoritățile administrației publice, pe baza avizului organelor de specialitate ale administrației publice.
- (2) Reamenajările malurilor, modificarea formei oglinzii de apă se pot face cu condiția respectării tuturor măsurilor legate de prevenirea și combaterea acțiunilor distructive a apelor.

Articolul 4. UTILIZĂRI INTERZISE

- (1) Se interzice deversarea apelor uzate neepurate provenite de la agenții economici în cursurile de apă.
- (2) Se interzice orice fel de construcție în zonele de protecție severă a captărilor de apă.

TERENURI SITUATE ÎN EXTRAVILAN

- (1) Cuprinde:
 - a. Terenuri destinate agriculturii;
 - b. Păduri;
 - c. Zonă exploatare resurse naturale;
 - d. Terenuri neproductive;
 - e. Terenuri situate permanent sub apă;
 - f. Terenuri destinate lucrărilor majore de infrastructură.



TERENURI DESTINATE AGRICULTURII ÎN EXTRAVILAN

GENERALITĂȚI: CARACTERUL ZONEI

Articolul 1. **CARACTERIZARE GENERALĂ; COMPONENTA**

- (1) Cuprinde terenuri agricole din extravilan:
 - a. Pajiști (pășuni și fânețe);
 - b. Terenuri arabile;
 - c. Livezi;
 - d. Vii.
- (2) Amplasare: în extravilan.
- (3) Include construcții ce adăpostesc activități dedicate nemijlocit și exclusiv exploatației agricole.
- (4) În cazul exploatațiilor agricole cu suprafață mai mare de 2,0 ha pot include și locuința permanentă a fermierului.

Articolul 2. **FUNȚIUNE DOMINANTĂ**

- (1) Producție agricolă.

Articolul 3. **FUNȚIUNI COMPLEMENTARE ADMISE**

- (1) Anexe ale exploatațiilor agricole.

UTILIZARE FUNCȚIONALĂ

Articolul 4. **UTILIZĂRI ADMISE**

- (1) Cultivarea plantelor pentru consum și tehnice:
 - a. Pajiști;
 - b. Livezi, vii;
 - c. Perdele de protecție;
 - d. Împăduriri.
- (2) Anexe tradiționale, pastorale, ale exploatațiilor agricole.

- (3) Anexe provizorii pentru cultivarea plantelor – solarii.

Articolul 5. UTILIZĂRI ADMISE CU CONDIȚIONĂRI

- (4) Este permisă amenajarea și modernizarea drumurilor publice și înființarea de drumuri noi în condițiile legii.

- (5) Este permisă amplasarea lucrărilor edilitare de interes public în condițiile legii.

- (6) Este permisă amplasarea unor sedii de fermă și anexe necesare exploatării agricole în următoarele condiții:

- a. Incinta afectată construcțiilor și amenajărilor aferente va reprezenta maxim 5% din suprafața exploatației agricole, dar nu mai mult de 1000 mp de exploatație.

- (7) Autorizarea construcțiilor de sedii de ferma și anexe necesare exploatării agricole prevăzute la alin.(3) se face direct, în baza prezentului regulament, pentru:

- a. Anexe pastorale specifice zonei menționate la art.4 - a căror zonă de protecție nu afectează intravilanul;
- b. Adăposturi permanente pentru animale și anexe, dacă au o rază de protecție de maxim 100 m, potrivit OMS 119/2014, iar raza de protecție nu atinge intravilanul, sunt amplasate pe parcele cu acces direct din drumurile publice și au posibilitate de branșare din rețeaua electrica existentă sau cu realizarea autonomiei energetice prin proiect;
- c. Depozite permanente de produse agricole (nu depozite frigorifice) dacă au o rază de protecție de maxim 100 m, potrivit OMS 119/2014, sunt amplasate pe parcele cu acces direct din drumurile publice și au posibilitate de branșare din rețeaua electrica existentă sau cu realizarea autonomiei energetice prin proiect.

- (8) Sere, ciupercării.

- (9) Sedii ale exploatațiilor agricole cu acces direct din drumurile vicinale existente și posibilitate de branșare din rețeaua electrica existentă sau cu realizarea autonomiei energetice prin proiect, în cazul în care sediul de fermă nu include construcții și amenajări a căror zonă de protecție sanitară să depășească limitele exploatației, cuprinzând:

- a. Locuințe sezoniere pentru personalul fermei;
- b. Spații de garare și întreținere a utilajelor agricole;



- c. anexe destinate garajelor, depozitării, pazei;
- d. anexe pentru depozitarea producției agricole;
- e. adăposturi pentru animale și anexe ale acestora;
- f. parcaje.

(10) Se pot, eventual, amplasa, baza **Planurilor Urbanistice Zonale**, incluzând zona teritoriului exploatației agricole, aprobate în condițiile legii, și zone de protecție sanitară pentru:

- a. Amplasarea fermelor care pot produce efecte de poluare a mediului, amplasamentele poate fi permisă pe baza unor studii ecologice, avizate de organe specializate în protecția mediului și sănătate publică, cu respectarea zonelor de protecție față de locuințe și alte funcțiuni protejate. Zonele de protecție vor fi înscrise în planul urbanistic zonal care va stabili reglementările în baza cărora se va putea emite autorizația.
- b. Inserția în teren agricol a incintelor destinate producției agroindustriale de tipul A, altele decât cele descrise la alineatele (4)-(6) este posibilă cu reglementarea prin PUZ, ținând seama de prevederile Art.5 din Secțiunea 2.
- c. Este admisă amplasarea parcurilor eoliene – în afara zonelor naturale protejate – cu elaborarea unui PUZ care să reglementeze amplasarea turbinelor și anexelor, soluționarea acceselor și racordarea la utilități precum și trasarea zonelor de siguranță.

(11) Este admisă amplasarea parcurilor fotovoltaice – în afara zonelor naturale protejate – cu recomandarea ca soluția de amplasare să permită utilizarea terenului ca pajiște; reglementarea amplasării se face printr-un PUZ care va reglementa soluționarea acceselor și racordarea la utilități, organizarea incintei, amplasarea anexelor; prin excepție, amplasarea parcurilor fotovoltaice pe terenuri cu destinație pajiști poate fi făcută fără reglementarea prin PUZ dacă soluția nu implică scoateri definitive din circuitul agricol (nu se creează drumuri, nu se amplasează construcții anexe iar terenul se folosește în continuare ca pajiște).

Articolul 6. UTILIZĂRI INTERZISE

- (1) Oricare alte utilizări decât cele prevăzute la articolele 4 și 5.
- (2) Lucrări de terasament de natură să provoace destabilizarea terenului.

- (3) Orice lucrări de terasament care pot să provoace scurgerea apelor pe parcelele vecine sau care împiedică evacuarea și colectarea apelor meteorice.

Articolul 7. INTERDICTII TEMPORARE

- (1) Sunt interzise construcțiile în zonele intersecțiilor ce necesită amenajare potrivit planșelor de reglementări până la elaborarea și aprobarea proiectului de circulație de către primărie și administratorul drumului. După elaborarea proiectului de amenajare pe zonele afectate de lucrări se aplică prevederea de la art.8 alin.(5).
- (2) Este interzisă autorizarea construcțiilor și amenajărilor condiționate de detalierea reglementărilor prin PUZ fără elaborarea și aprobarea documentației respective.

Articolul 8. INTERDICTII PERMANENTE, SERVIUȚI DE UTILITATE PUBLICA

- (1) Orice fel de construcție în zonele de protecție ale drumurilor și rețelelor tehnico-edilitare fără avizul/acordul/autorizația administratorului acestora (după caz).
- (2) Orice fel de construcție în zonele de siguranță ale drumurilor și rețelelor tehnico-edilitare, altele decât cele permise expres în aceste zone potrivit legislației în vigoare, fără acordul/autorizația expresă a administratorului acestora.
- (3) Orice fel de construcții care nu respectă normele sanitare în vigoare sau cele de protecție la incendiu.
- (4) Orice fel de construcție care nu respectă restricțiile prevăzute în planșa Reglementări – U.T.R. din prezentul P.U.G.
- (5) Se instituie interdicție de construire pentru lucrări cu caracter definitiv pe zona rezervată lucrărilor de reabilitare și modernizare a străzilor existente și construirii de străzi noi, potrivit reglementărilor prezentului PUG, pentru orice fel de lucrări în afara celor privind drumurile și infrastructura edilitară de interes public.
- (6) Amplasarea de construcții și amenajări în zona siturilor arheologice înscrise în Lista Monumentelor Istorice sau în Repertoriul Arheologic Național precum și în zona siturilor arheologice reperate se poate face, în urma descărcării de sarcină arheologică sau, după caz, potrivit avizului DJC Ialomița (vezi Articolul 13).
- (7) Pentru utilizările aflate sub incidența OUG nr.34/2013 se interzice scoaterea definitivă sau temporară din circuitul agricol a pajiștilor înscrise ca atare în registrul agricol fără recuperarea anticipată din terenuri neproductive/ neagricole, potrivit legii.



- (8) Este interzisă amplasarea de fermelor, exploatări agroindustriale și altor obiective care necesită zone de protecție sanitară la distanță mai mică de zonele de locuințe și servicii decât zona de protecție sanitară stabilită.
- (9) Zonele de protecție sanitară stabilite prin potrivit OMS 119/2014 (vezi Tabelul 14) sau potrivit studiilor ecologice avizate și înscrise în documentații de urbanism aprobate constituie zone de interdicție de construire pentru locuințe și alte funcțiuni protejate.

CONDIȚII DE AMPLASARE, ECHIPARE ȘI CONFIGURARE A CONSTRUCȚIILOR

Articolul 9. **ORIENTAREA FAȚĂ DE PUNCTELE CARDINALE**

- (1) Se vor respecta reglementările generale cuprinse la **PARTEA II : REGULI DE BAZA PRIVIND MODUL DE OCUPARE A TERENURILOR, ARTICOLUL 24 ORIENTAREA FAȚĂ DE PUNCTELE CARDINALE.**

Articolul 10. **AMPLASAREA FAȚĂ DE ALINIAMENT**

- (1) Aliniamentul este cel reglementat, rezultat în urma realinierii parcelelor, pentru a se asigura prospectele corespunzătoare ale străzilor în conformitate cu planșa **REGLEMENTĂRI URBANISTICE - CAI DE COMUNICATIE, SC. 1:5 000 și în ANEXA : PROFILE STRADALE CARACTERISTICE.**
- (2) Amplasarea construcțiilor se face retrasă de la aliniament, cu respectarea regulilor generale cuprinse la Articolul 25).
- (3) Retragera de la aliniament va fi de minim 5,0 m.

Articolul 11. **AMPLASAREA ÎN INTERIORUL PARCELEI**

- (1) Se vor avea în vedere regulile generale cuprinse la capitolul Articolul 30) precum și precizările de mai jos
- (2) Distanța minimă față de construcțiile de pe exploatațile agricole adiacente va fi mai mare sau egală cu înălțimea la coamă a construcției celei mai înalte.
- (3) Grajduri și alte construcții care necesită distanțe de protecție, se amplasează la distanță de limita intravilanului mai mare sau egală cu raza de protecție sanitară.

REGULI CU PRIVIRE LA ASIGURAREA ACCESELOR OBLIGATORII

Articolul 12. **ACCESSE CAROSABILE**

- (1) Se vor respecta reglementările generale de la Articolul 31).
- (2) Accesul carosabil va fi de regulă direct din drumul public.
- (3) Prin excepție de la alin.(2), se admite accesul prin servitute de trecere, potrivit codului civil, pentru exploatarea agricolă a fondului.

Articolul 13. **ACCESSE PIETONALE**

- (1) Se vor respecta reglementările generale de la Articolul 32).

REGULI CU PRIVIRE LA ECHIPAREA TEHNICO-EDILITARĂ

Articolul 14. **RACORDAREA LA REȚELE TEHNICO-EDILITARE EXISTENTE**

- (1) Pentru anexele tradiționale, nepermanente, ale exploatărilor agricole nu este necesară racordarea la rețelele publice.
- (2) Se vor avea în vedere reglementările generale de la Articolul 34) și Articolul 35) din Cartea I.
- (3) Se admit soluții individuale de alimentare cu energie electrică din surse regenerabile.
- (4) Se admit soluții individuale de alimentare cu apă și canalizare cu respectarea normelor sanitare. Este interzisă deversarea apelor uzate și pluviale în pâraie. Acestea vor fi gestionate în interiorul exploatașilor agricole.
- (5) Firidele de branșament și contorizare vor fi integrate în împrejurimi sau, în lipsa acestora, în cabine.
- (6) Se va asigura în mod special captarea și dirijarea rapidă a apelor meteorice prin sistematizare verticală.



REGULI CU PRIVIRE LA FORMA ȘI DIMENSIUNILE TERENULUI ȘI CONSTRUCȚIILOR

Articolul 1. **CARACTERISTICI ALE PARCELELOR CONSTRUIBILE (SUPRAFETE, FORME, DIMENSIUNI)**

- (1) Incinta destinată nucleului exploatației agricole va avea minim 200 mp cu o latură de minim 10,0 m

Articolul 2. **PARCELAREA**

- (1) În baza unui PUZ aprobat potrivit legii în cazurile prevăzute la Art.5.

REGULI CU PRIVIRE LA ASPECTUL EXTERIOR AL CONSTRUCȚIILOR

Articolul 3. **ÎNĂLȚIMEA CONSTRUCȚIILOR**

- (1) Se vor avea în vedere reglementările generale cuprinse la Articolul 22).
- (2) Înălțimea maximă admisibilă la streășină: 6,00 metri pentru un regim de înălțime de P+M.
- (3) Înălțimea maximă la coamă: 10,0 m.

Articolul 4. **ASPECTUL EXTERIOR AL CONSTRUCȚIILOR**

- (1) Se va urmări cu deosebire încadrarea armonioasă a construcțiilor în peisaj și respectarea aspectului tradițional.

REGULI CU PRIVIRE LA PARCAJE, SPAȚII VERZI, ÎMPREJMUIRI

Articolul 5. **PARCAJE**

- (1) Se vor aplica prescripțiile generale cuprinse în **PARTEA II : REGULI DE BAZA PRIVIND MODUL DE OCUPARE A TERENURILOR, ARTICOLUL 42. PARCAJE**
- (2) Parcajele ce se vor amenaja vor fi obligatoriu ecologice (vezi punctul Parcări ecologice), cu pavaj permeabil – de regulă pietriș.

Articolul 6. **SPAȚII PLANTATE**

- (1) Se vor aplica prescripțiile generale cuprinse în capitolul Articolul 46).

- (2) Spațiile plantate vor fi de regulă culturi agricole.
- (3) Pentru ferme zootehnice cu zone de protecție spațiile verzi vor fi sub formă de perdele de protecție perimetrare cu vegetație tip filtru, cu specii mixte locale – arbori, arbuști, foioase și rășinoase (vezi Tabelul 2).

Articolul 7. ÎMPREJMUIRI

- (1) Delimitarea terenurilor se va face cu Împrejmuiri din bârne orizontale.

POSSIBILITATI MAXIME DE OCUPARE ȘI UTILIZARE A TERENULUI

Articolul 8. PROCENT MAXIM DE OCUPARE A TERENULUI (POT)

- (1) Procentul maxim de ocupare a terenului **POT max.= 30%** pentru incinta rezervată construcțiilor, cu condiția ca raportat la suprafața totală a exploatației agricole: $POT_{max.t} = 1,5\%$.
- (2) In cazul construcțiilor destinate producției agricole vegetale (sere, ciupercării) **POT max. poate ajunge la 80%**.

Articolul 9. COEFICIENT MAXIM DE UTILIZARE A TERENULUI (CUT)

- (1) Coeficientul maxim de utilizare a terenului pentru incinta rezervată construcțiilor:
 - a. **CUT max.= 0,6 1,5 mp. ADC / mp. teren.**
 - b. In cazul construcțiilor destinate producției agricole vegetale (sere, ciupercării) se admite CUT max. = 1,1.

TERENURI AFLATE ÎN FONDUL FORESTIER

GENERALITĂȚI: CARACTERUL ZONEI

Articolul 1. CARACTERIZARE GENERALĂ; COMPONENTA

- (1) Terenuri cuprinse în fondul forestier, potrivit definiției din Codul silvic.
- (2) Terenurile se reglementează ca fond forestier și sunt exploatate potrivit codului silvic.

Articolul 2. FUNCȚIUNE DOMINANTA

- (1) Păduri și alte terenuri cu vegetație forestieră.



UTILIZARE FUNCȚIONALĂ

Articolul 3. UTILIZĂRI ADMISE

- (1) Plantații forestiere.
- (2) Împăduriri.

Articolul 4. UTILIZĂRI ADMISE CU CONDIȚIONĂRI

- (1) Se admit numai utilizări legate direct de protecția și ameliorarea fondului forestier:
 - a. drumuri forestiere;
 - b. drumuri publice pe traseul unor drumuri forestiere existente sau pe baza unor documentații de amenajarea teritoriului și urbanism aprobate;
 - c. pepiniere silvice;
 - d. construcțiile necesare întreținerii pădurilor, exploatărilor silvice și culturilor forestiere care nu implica defrișări.
- (2) Se admite amplasarea obiectivelor declarate de utilitate publică, în condițiile legii

Articolul 5. UTILIZĂRI INTERZISE

- (1) Oricare alte utilizări decât cele prevăzute la art. 3 și 4.
- (2) Se interzic orice utilizări care pot afecta semnificativ fondul forestier.
- (3) Orice lucrări de terasament care pot să provoace destabilizarea terenului, scurgerea apelor pe parcelele vecine sau care împiedică evacuarea apelor meteorice.

Articolul 6. INTERDICȚII TEMPORARE

- (1) Sunt interzise construcțiile în zonele intersecțiilor ce necesită amenajare potrivit planșelor de reglementări, până la elaborarea și aprobarea proiectului de circulație de către primărie și administratorul drumului. După elaborarea proiectului de amenajare pe zonele afectate de lucrări se aplică prevederea de la art.8 alin.(5).

Articolul 7. INTERDICȚII PERMANENTE, SERVITUȚI DE UTILITATE PUBLICA

- (1) Respectarea regimului silvic este obligatorie pentru toți deținătorii de fond forestier.

- (2) Se instituie interdicție definitivă de construire pentru orice construcții și amenajări, altele decât cele destinate utilizărilor cuprinse la articolele 4 și 5.
- (3) Orice fel de construcție și amenajare în zonele de protecție ale drumurilor și rețelelor tehnico-edilitare fără avizul/acordul/autorizația administratorului acestora (după caz).
- (4) Orice fel de construcție și amenajare în zonele de siguranță ale drumurilor și rețelelor tehnico-edilitare altele decât cele permise expres în aceste zone potrivit legislației în vigoare, fără acordul/autorizația expresă a administratorului acestora.
- (5) Orice fel de construcții care nu respectă normele sanitare în vigoare sau cele de protecție la incendiu.
- (6) Se instituie interdicție de construire pentru lucrări cu caracter definitiv pe zona rezervată lucrărilor de reabilitare și modernizare a străzilor existente și construirii de străzi noi, potrivit reglementărilor prezentului PUG, pentru orice fel de lucrări în afara celor privind drumurile și infrastructura edilitară de interes public.
- (7) Este interzisă tăierea arborilor fără autorizația autorității locale abilitate.

CONDIȚII DE AMPLASARE, ECHIPARE ȘI CONFIGURARE A CONSTRUCȚIILOR

Articolul 8. AMPLASAREA FAȚĂ DE DRUMURILE PUBLICE

- (1) Se vor respecta prospectele străzilor prevăzute în planșa REGLEMENTĂRI URBANISTICE - CAI DE COMUNICATIE, SC. 1:5 000 și în ANEXA : PROFILE STRADALE CARACTERISTICE precum și prescripțiile generale cuprinse la Articolul 24).

Articolul 9. AMPLASAREA ÎN INTERIORUL PARCELEI

- (1) potrivit studiilor de specialitate avizate conform legii, după caz.

REGULI CU PRIVIRE LA ASIGURAREA ACCESELOR OBLIGATORII

Articolul 10. ACCESE CAROSABILE

- (1) Se va asigura accesul dintr-o circulație publică, direct sau prin servitute, funcție de utilizare.

Articolul 11. ACCESE PIETONALE

- (1) potrivit studiilor de specialitate avizate conform legii, după caz.



REGULI CU PRIVIRE LA ECHIPAREA TEHNICO-EDILITARĂ

Articolul 12. REALIZAREA DE REȚELE TEHNICO-EDILITARE

- (1) Se vor respecta reglementările generale de la Articolul 36).

REGULI CU PRIVIRE LA FORMA ȘI DIMENSIUNILE TERENULUI ȘI CONSTRUCȚIILOR

Articolul 13. CARACTERISTICI ALE PARCELELOR CONSTRUIBILE (SUPRAFETE, FORME, DIMENSIUNI)

- (1) Conform studiilor de specialitate avizate conform legii.

REGULI CU PRIVIRE LA PARCAJE, SPAȚII VERZI, ÎMPREJMUIRI

Articolul 14. SPAȚII PLANTATE

- (1) Se va asigura întreținerea fondului forestier conform normelor.

Articolul 15. ÎMPREJMUIRI

- (1) Se admit împrejmuiri de protecție, transparente, realizate pe baza unor studii și proiecte de specialitate.

TERENURI DESTINATE LUCRARILOR MAJORE DE INFRASTRUCTURA

GENERALITĂȚI: CARACTERUL ZONEI

Articolul 1. CARACTERIZARE GENERALĂ; COMPONENTA

- (1) Cuprinde culoare/terenuri rezervate unor lucrări majore de infrastructură.
- (2) Terenurile din această categorie sunt expropriabile, în condițiile Legii 255/2010 privind exproprierea pentru cauză de utilitate publică, necesară realizării unor obiective de interes național, județean și local cu modificările ulterioare.
- (3) Până la expropriere terenurile își păstrează folosința actuală.

Articolul 2. FUNCȚIUNE DOMINANTĂ

- (1) Lucrări de infrastructură.

UTILIZARE FUNCȚIONALĂ

Articolul 3. UTILIZĂRI ADMISE

- (1) Lucrările de infrastructura majora stabilite în baza planurilor de amenajare a teritoriului și urbanism sau pe baza altor studii de specialitate, conform legii.

Articolul 4. UTILIZĂRI ADMISE CU CONDIȚIONĂRI

- (1) Până la trecerea în domeniul public terenul va fi utilizat potrivit destinației actuale (teren agricol, forestier etc).

Articolul 5. UTILIZĂRI INTERZISE

- (1) Orice construcții și amenajări cu caracter definitiv, altele decât cele aferente lucrărilor de infrastructură respective.

Articolul 6. INTERDICTII TEMPORARE

- (1) Pe culoarele stabilite pentru lucrările de utilitate publică, aflate în faze preliminare (planuri de amenajare a teritoriului, plan urbanistic general, studiu de fezabilitate) este interzisă autorizarea construcțiilor și amenajărilor cu caracter definitiv. După elaborarea proiectului de amenajare pe zonele afectate de lucrări se aplică prevederea de la art.8 alin.(5).

Articolul 7. INTERDICTII PERMANENTE, SERVITUȚI DE UTILITATE PUBLICA

- (1) Orice fel de construcție în zonele de protecție ale drumurilor și rețelelor tehnico-edilitare fără avizul/acordul/autorizația administratorului acestora (după caz).
- (2) Orice fel de construcție în zonele de siguranță ale drumurilor și rețelelor tehnico-edilitare, altele decât cele permise expres în aceste zone potrivit legislației în vigoare, fără acordul/autorizația expresă a administratorului acestora.
- (3) Orice fel de construcții care nu respectă normele sanitare în vigoare sau cele de protecție la incendiu.
- (4) Orice fel de construcție care nu respectă restricțiile prevăzute în planșa Reglementări – U.T.R. din prezentul P.U.G.



- (5) Se instituie interdicție de construire pe zona rezervată lucrărilor publice de infrastructură, pentru orice alte de categorii de lucrări decât cele prevăzute prin proiectul de infrastructură.
- (6) Amplasarea de construcții și amenajări în zona siturilor arheologice înscrise în Lista Monumentelor Istorice sau în Repertoriul Arheologic Național precum și în zona siturilor arheologice reperate se poate face, în urma descărcării de sarcină arheologică sau, după caz, potrivit avizului DJC Ialomița (vezi capitolul Articolul 13) subpunctul 0).

CONDIȚII DE AMPLASARE, ECHIPARE ȘI CONFIGURARE A CONSTRUCȚIILOR

Articolul 8. AMPLASAREA FAȚĂ DE DRUMURILE PUBLICE

- (1) Conform studii și proiecte de specialitate cu respectarea reglementărilor din prezentul PUG.

Articolul 9. AMPLASAREA FAȚĂ DE ALINIAMENT

- (1) Conform studii și proiecte de specialitate cu respectarea reglementărilor din prezentul PUG.

Articolul 10. AMPLASAREA ÎN INTERIORUL PARCELEI

- (1) Conform studii și proiecte de specialitate cu respectarea reglementărilor din prezentul PUG.

REGULI CU PRIVIRE LA ASIGURAREA ACCESELOR OBLIGATORII

Articolul 11. ACCESE CAROSABILE

- (1) Conform studii și proiecte de specialitate cu respectarea reglementărilor din prezentul PUG.

Articolul 12. ACCESE PIETONALE

- (1) Se vor respecta reglementările generale de la capitolul Articolul 32).

REGULI CU PRIVIRE LA ECHIPAREA TEHNICO-EDILITARĂ

Articolul 13. RACORDAREA LA REȚELE TEHNICO-EDILITARE EXISTENTE

- (1) Conform studii și proiecte de specialitate cu respectarea reglementărilor din prezentul PUG.

Articolul 14. REALIZAREA DE REȚELE TEHNICO-EDILITARE

- (1) Conform studii și proiecte de specialitate cu respectarea reglementărilor din prezentul PUG.

REGULI CU PRIVIRE LA FORMA ȘI DIMENSIUNILE TERENULUI ȘI CONSTRUCȚIILOR

Articolul 15. CARACTERISTICI ALE PARCELELOR CONSTRUIBILE (SUPRAFETE, FORME, DIMENSIUNI)

- (1) Conform studii și proiecte de specialitate cu respectarea reglementărilor din prezentul PUG.

Articolul 16. PARCELAREA

- (1) Conform studii și proiecte de specialitate cu respectarea reglementărilor din prezentul PUG.

REGULI CU PRIVIRE LA ASPECTUL EXTERIOR AL CONSTRUCȚIILOR

Articolul 17. ÎNĂLȚIMEA CONSTRUCȚIILOR

- (1) Conform studii și proiecte de specialitate cu respectarea reglementărilor din prezentul PUG.

Articolul 18. ASPECTUL EXTERIOR AL CONSTRUCȚIILOR

- (1) Conform studii și proiecte de specialitate cu respectarea reglementărilor din prezentul PUG.



REGULI CU PRIVIRE LA PARCAJE, SPAȚII VERZI, ÎMPREJMUIRI

Articolul 19. PARCAJE

- (1) Conform studii și proiecte de specialitate cu respectarea reglementărilor din prezentul PUG.

Articolul 20. SPAȚII PLANTATE

- (1) Conform studii și proiecte de specialitate cu respectarea reglementărilor din prezentul PUG.

Articolul 21. ÎMPREJMUIRI

- (1) Conform studii și proiecte de specialitate cu respectarea reglementărilor din prezentul PUG.

POSSIBILITATI MAXIME DE OCUPARE ȘI UTILIZARE A TERENULUI

Articolul 22. PROCENT MAXIM DE OCUPARE A TERENULUI (POT)

- (1) Conform studii și proiecte de specialitate cu respectarea reglementărilor din prezentul PUG.

Articolul 23. COEFICIENT MAXIM DE UTILIZARE A TERENULUI (CUT)

- (1) Conform studii și proiecte de specialitate cu respectarea reglementărilor din prezentul PUG.

TERENURI NEPRODUCTIVE

GENERALITĂȚI: CARACTERUL ZONEI

Articolul 1. CARACTERIZARE GENERALĂ; COMPONENTA

- (1) Sunt incluse terenuri lipsite de sol fertil, degradate sau care nu au nicio funcțiune.

Articolul 2. FUNCȚIUNE DOMINANTA

- (1) Terenuri neproductive.

UTILIZARE FUNCȚIONALĂ

Articolul 3. UTILIZĂRI ADMISE CU CONDIȚIONĂRI

- (1) Conform studii de specialitate. Exemple de lucrări:
 - a. Înierbări;
 - b. Împăduriri;
 - c. Lucrări de regularizare și combatere a inundațiilor;
 - d. Lucrări de protecție a malurilor;
 - e. Amenajarea de spații verzi;
 - f. Lucrări de stabilizare a terenurilor;
 - g. Lucrări de reconstrucție ecologică.

Articolul 4. UTILIZĂRI INTERZISE

- (1) Orice fel de construcții pe terenurile improprii construirii.
- (2) Orice fel de construcții noi cu destinație economică sau socială, locuințe sau anexe ale acestora în zona de protecție a apelor.
- (3) Orice lucrări de terasament care pot să provoace scurgerea apelor pe parcelele vecine sau care împiedică evacuarea și colectarea apelor meteorice.
- (4) Orice lucrări care pot provoca destabilizarea terenului.

Articolul 5. INTERDICȚII PERMANENTE, SERVIȚII DE UTILITATE PUBLICĂ

- (1) În zonele de protecție a apelor se instituie interdicție definitivă de construire pentru construcții noi cu destinație economică sau socială, de locuire sau anexe ale acestora.
- (2) În zonele improprii construirii se instituie interdicție definitivă de construire pentru toate categoriile de construcții.
- (3) Se instituie interdicție de construire pentru lucrări cu caracter definitiv pe zona rezervată lucrărilor de reabilitare și modernizare a străzilor existente și construirii de străzi noi, potrivit reglementărilor prezentului PUG, pentru orice fel de lucrări în afara celor privind drumurile și infrastructura edilitară de interes public.



TERENURI PERMANENT SUB APA

GENERALITĂȚI: CARACTERUL ZONEI

Articolul 1. CARACTERIZARE GENERALĂ; COMPONENTA

- (1) Sunt incluse cursurile de apă permanente și nepermanente, cadastrate și necadastrate.

Articolul 2. FUNCȚIUNE DOMINANTA

- (1) Ape.

UTILIZARE FUNCȚIONALA

Articolul 3. UTILIZĂRI ADMISE CU CONDIȚIONĂRI

- (1) Conform studii de specialitate.

Articolul 4. UTILIZĂRI INTERZISE

- (1) Conform studii de specialitate.

Articolul 5. INTERDICTII PERMANENTE, SERVITUȚI DE UTILITATE PUBLICA

- (1) In zonele de protecție ale cursuri de apă se instituie interdicție definitivă de construire pentru construcții noi cu destinație economică sau socială, de locuire sau anexe ale acestora.
- (2) Alte restricții se stabilesc de către Apele Române prin avizul de gospodărire a apelor.

CONDIȚII DE AMPLASARE, ECHIPARE ȘI CONFIGURARE A CONSTRUCȚIILOR

Articolul 6. AMPLASAREA FAȚĂ DE DRUMURILE PUBLICE

- (1) Conform studii de specialitate. Cu respectarea prospectelor străzilor prevăzute în planșa 3.2.1 REGLEMENTĂRI URBANISTICE - CAI DE COMUNICATIE, SC. 1:5 000 și în ANEXA : PROFILE STRADALE CARACTERISTICE precum și prescripțiilor generale cuprinse la capitolul Articolul 24).

Articolul 7. AMPLASAREA FAȚĂ DE ALINIAMENT

(1) Conform studii de specialitate.

Articolul 8. AMPLASAREA ÎN INTERIORUL PARCELEI

(1) Conform studii de specialitate.

REGULI CU PRIVIRE LA ASIGURAREA ACCESELOR OBLIGATORII**Articolul 9. ACCESE CAROSABILE**

(1) Conform studii de specialitate.

Articolul 10. ACCESE PIETONALE

(1) Conform studii de specialitate.

REGULI CU PRIVIRE LA ECHIPAREA TEHNICO-EDILITARĂ**Articolul 11. RACORDAREA LA REȚELE TEHNICO-EDILITARE EXISTENTE**

(1) Conform studii de specialitate.

REGULI CU PRIVIRE LA FORMA ȘI DIMENSIUNILE TERENULUI ȘI CONSTRUCȚIILOR**Articolul 12. CARACTERISTICI ALE PARCELELOR CONSTRUIBILE
(SUPRAFETE, FORME, DIMENSIUNI)**

(1) Conform studii de specialitate.

REGULI CU PRIVIRE LA ASPECTUL EXTERIOR AL CONSTRUCȚIILOR**Articolul 13. ÎNĂLȚIMEA CONSTRUCȚIILOR**

(1) Conform studii de specialitate.

Articolul 14. ASPECTUL EXTERIOR AL CONSTRUCȚIILOR

(1) Conform studii de specialitate cu respectarea reglementărilor generale cuprinse la Capitolul 10.



REGULI CU PRIVIRE LA PARCAJE, SPAȚII VERZI, ÎMPREJMUIRI

Articolul 15. PARCAJE

- (1) Conform studii de specialitate cu respectarea prescripțiilor generale cuprinse în **PARTEA II : REGULI DE BAZA PRIVIND MODUL DE OCUPARE A TERENURILOR, ARTICOLUL 42. PARCAJE.**

Articolul 16. SPAȚII PLANTATE

- (1) Conform studii de specialitate.

Articolul 17. ÎMPREJMUIRI

- (1) Conform studii de specialitate.

POSSIBILITATI MAXIME DE OCUPARE ȘI UTILIZARE A TERENULUI

Articolul 18. PROCENT MAXIM DE OCUPARE A TERENULUI (POT)

- (1) Conform studii de specialitate.

Articolul 19. COEFICIENT MAXIM DE UTILIZARE A TERENULUI (CUT)

- (1) Conform studii de specialitate.

**SINTEZA INDICATORILOR URBANISTICI**

Zonă funcțională	R.H. max	H.max.	P.O.T. max.	C.U.T. max.
L - Zonă locuințe și funcțiuni complementare, terenuri destinate locuințelor				
L	P+2+M	10 m (streașină) / 14 m (coamă)	40%	1,2
M - ZONĂ MIXTĂ				
M1	P+2+M	10 m / 14 m	70%.	1,5 mp. ACD/mp. teren. CUT volumetric = 6,5 mc/mp teren.
M2	P+2+M	14 m / 17 m	50%	1,5 mp. ACD/mp. teren. CUT volumetric = 6,5 mc/mp teren.
M3	P+2+M	10 m / 14 m	40%	1,2
M4	P+2+M	10 m / 14 m	20% - sănătate; 25% - învățământ; 40% - restul funcțiunilor.	0,5 - învățământ/ sănătate; 1,2 - restul funcțiunilor.
IS – Zonă instituții și servicii de interes public				
IS	P+3	14 m / 17 m <i>exceptie clopotnite, turla și alte elemente specifice cultului</i>	20% - sănătate 40% - învățământ și cercetare; 60% - socio-culturale, comerț și servicii; 80% - unităților politico-administrative.	2,75 - sănătate 1,85 - învățământ și cercetare; 2,75 - socio-culturale, comerț și servicii; 3,7 - unităților politico-administrative.
A – Zonă unități agricole, silvicultură și zootehnie				
A	P+1	7 m / 10 m	50 %	1,0 CUT vol. = 6,5

Zonă funcțională	R.H. max	H.max.	P.O.T. max.	C.U.T. max.
ID – Zonă unități industriale / depozitare				
ID	P+2	10 m / 14 m	70 %	1,5
SP – Zonă spații verzi, sport, agrement, protecție				
SP	P	7m / 10m 13 m pentru Sălile de sport și instalațiile tehnice	10% 60% <i>constructii pentru practicarea sportului</i>	0,1 CUT vol. = 7,8 <i>constructii pentru practicarea sportului</i>
TE – Zonă echipare tehnico-edilitară				
TE	Specifice zonei de inserție (vezi cap. TE la art. 18)	Specifice zonei de inserție (vezi cap. TE la art. 18)	50%	1,0 CUT vol. = 7,8
GC – Zonă gospodărie comunală, cimitire, platformă ecologică				
GC	P	5m / 7m	15%	0,2
Cr, Cf – Zonă căi de comunicație și transport rutier				
Cr, Cr	Nu este cazul	Nu este cazul	Nu este cazul	Nu este cazul
TERENURI ÎN EXTRAVILAN				
EXa	-	-	-	-
EXp	-	-	-	-
EXr	-	-	-	-
EXn	-	-	-	-
EXh	-	-	-	-
EXi	-	-	-	-

Întocmit,
Urb. Oana Petre

Verificat,
Urb. Dan Jotu



GLOSAR

DEFINIȚIILE UNOR TERMENI UTILIZAȚI ÎN REGULAMENTUL LOCAL DE URBANISM

activități manufacturiere compatibile cu zona centrală și zona de locuit = activități de mică producție cu impact nesemnificativ asupra mediului, cu maxim cinci lucrători, având ca scop realizarea unor produse la care ponderea manoperei e ridicată și implica (de regulă) aptitudini speciale (artistice etc): produse hand-made, unicate sau de serie mică; exemple: țesut, cusut, producerea de obiecte de podoba, decorațiuni, ceramica, cioplit lemn, gravura, imprimeuri textile, producerea de țuică, gemuri, dulcețuri, murături, dulciuri și alte produse „de casa”, samd.

aliniament = linia de demarcație între domeniul public și proprietatea privată. În toate cazurile în care nu se specifică altfel, pe parcursul regulamentului, termenul de aliniament se referă la aliniamentul reglementat (retrasat conform necesităților publice). A se vedea și realiniere.

Deși este cunoscut mai ales ca demarcație dintre stradă și parcelele adiacente termenul de aliniament este aplicabil și altor linii de demarcație între domeniul public și proprietate privată, precum: limita căii ferate publice, malul apelor permanente, limitele parcurilor ș.a.

acces carosabil = accesul cu gabarit de trecere a autovehiculelor dintr-o cale rutieră deschisă circulației publice

aliniera clădirilor = linia pe care sunt dispuse fațadele clădirilor spre stradă și care poate coincide cu aliniamentul sau poate fi retrasă față de acesta, conform prevederilor regulamentului.

amplasarea tradițională a caselor = amplasare specifică, eficientă din punct de vedere energetic a locuințelor, cu toate casele orientate spre punctul cardinal favorabil (sud, est) și calcan/ perete fără goluri sau cu goluri reduse spre punctul cardinal nefavorabil (nord, NE, NV)

amplasarea normală, modernă a construcțiilor = este amplasarea specifică urbană a construcțiilor cu cuplare la calcan; o astfel de amplasare permite creșterea indicatorilor de ocupare a terenurilor (POT, CUT, regim de înălțime) datorită eficienței sporite de ocupare a terenului.

ampriza drumului = este suprafața de teren ocupată de elementele constructive ale drumului: parte carosabilă, trotuare, piste pentru cicliști, acostamente, șanțuri, rigole, taluzuri, șanțuri de gardă, ziduri de sprijin și alte lucrări de artă .

anexe (construcții-anexă)= construcții secundare; în sensul prezentului regulament anexele sunt construcții distincte, având gabarite reduse, și utilizări diferite de a construcției principale dar care deserveșc utilizarea principală. În cazul locuințelor vezi mai jos: anexe ale locuințelor și anexe de tip rural.

anexe ale locuințelor = anexe gospodărești care nu reprezintă sursă de dezagremente pentru vecini (spre deosebire de anexe de tip rural); clădiri de mici dimensiuni și având, de regulă, un singur nivel suprateran, sau amenajări construite realizate pe o parcelă, independent de clădirea principală, destinate pentru:

- gararea autoturismelor (maxim 3 locuri/unitate locativă),
- depozitare casnică (magazii, șoproane),
- bucătării de vară,
- adăpostul animalelor de paza și companie (numărul maxim de animale de paza și companie permis în zona de locuit se aprobă prin hotărâre de către consiliul local)
- agrement: umbrare, pergole, chioșcuri, sere de agrement, piscine și alte asemenea

anexe de tip rural = anexe gospodărești potențial producătoare de riscuri pentru sănătate și dezagremente: adăposturi pentru creșterea animalelor cu valoare zootehnică, cu platforme de dejecții, instalații de compostare și alte asemenea admise condiționat în incinta locuințelor , anexe de depozitare a produselor agricole (patul, fanar, șură etc) cu risc de incendiu

anexe gospodărești = Construcțiile cu caracter definitiv sau provizoriu, menite să adăpostească activități specifice, complementare funcțiunii de locuire, care, prin amplasarea în vecinătatea locuinței, alcătuiesc împreună cu aceasta o unitate funcțională distinctă. În categoria anexelor gospodărești, de regulă în mediul rural, sunt cuprinse: bucătării de vară, grajduri pentru animale mari, pătule, magazii, depozite și altele asemenea. În mod similar, sunt asimilabile noțiunii de anexe gospodărești și garajele, serele, piscinele și altele asemenea

anexe gospodărești ale exploatațiilor agricole = construcțiile situate în zone izolate în extravilan și îndepărtate de localitatea de reședință a lucrătorilor agricoli, menite să adăpostească mașini agricole, utilaje, mici ateliere, scule, alte bunuri ale acestora, inclusiv animale, precum și spații pentru cazare temporară pe timpul campaniilor agricole; în Dridu anexele tradiționale ale exploatațiilor agricole sunt odăile

arhitectură ecologică (clădire ecologică) = O clădire este considerată ecologică dacă prin design, materiale de construcție și tehnologiile utilizate se reduce atât consumul de energie, cât și impactul negativ asupra mediului, atât în timpul construcției, cât și în timpul



operării, comparativ cu construcțiile clasice. Simplificat: construcții cu consum energetic cât mai redus prin eficiență energetică înaltă și energia consumată provine din surse regenerabile, din materiale de construcție sustenabile (din surse regenerabile, produse cu tehnologii cu impact redus asupra mediului, reciclabile, dacă e posibil reciclate). Lemnul este un material regenerabil și ecologic adecvat pentru casele ecologice.

arhitectură pasivă (casă pasivă) = O casa pasivă este o clădire cu izolație termică de calitate, care întreține un climat interior confortabil, fără ajutorul unor surse convenționale de încălzire și răcire, utilizând drept sursă principală de încălzire energia „pasivă” liberă, captarea energiei solare și căldura produsă de aparatele electrocasnice. În Europa o construcție este catalogată drept “pasivă”, dacă necesarul de încălzire al acesteia este mai mic de 15kWh/mp/an (cu aproximativ 80% mai mic decât cel al unui imobil clasic construit din zidărie) și consumul cumulat pentru încălzire, apă caldă și energie electrică nu depășește 120kWh/mp/an.

banda de construibilitate = fâșie de teren delimitată de retragerea de la aliniament minimă admisă potrivit reglementărilor subzonei/UTR-ului și de retragerea de fund, în interiorul căreia este permisă amplasarea construcției principale de pe o parcelă. Variantele de definire a benzii de construibilitate sunt:

- fie prin stabilirea alinierii construcțiilor și a unei adâncimi maxime până la care poate amplasată construcția
- fie prin stabilirea alinierii la stradă și a retragerii minime permise de la limita de fund a parcelei
- fie prin ambele cai (condiții cumulative).

Termenul se utilizează în general în zone omogene din punct de vedere funcțional sau al regimului de construire pentru a determina o ocupare ordonată a terenului.

calcan = fațadă fără goluri a unei construcții, situată pe limita de proprietate laterală sau posterioară, destinată de regulă să fie acoperită de zidul asemănător al unei clădiri vecine

clădire principală = clădirea a cărei utilizare determină funcțiunea unei parcele; un imobil poate avea o singură clădire principală sau mai multe; clădirile principale se amplasează de regulă în interiorul benzii de construibilitate

coeficientul de utilizare a terenului (CUT) definit la indicatori urbanistici.

comerț = clasificarea structurilor de vânzare în funcție de suprafață (potrivit Ordonanței 99/2000 republicată cu modificările ulterioare):

- structuri de vânzare cu suprafață mică - structura de vânzare având o suprafață de vânzare de până la 400 mp inclusiv;
- structuri de vânzare cu suprafața medie - structura de vânzare având o suprafață de vânzare cuprinsa între 400-1.000 mp inclusiv;
- structuri de vânzare cu suprafața mare - structura de vânzare având o suprafață de vânzare mai mare de 1.000 mp - au un impact important asupra circulației generale și asupra transportului public.

comerț cu rază mare de servire = activități comerciale și servicii cu frecvența de vizitare rară, în general accesate cu mijloace de transport auto și amplasate de regulă la marginea localității, în parcuri comerciale sau alte amplasamente expres desemnate prin documentațiile de urbanism. Sunt incluse:

- centre comerciale regionale (parcuri comerciale)
- supermagazine (Svan>1000 mp)/ hipermagazine
- mari magazine (centre comerciale) cu Svan>1000 mp
- comerț specializat pe profile și servicii aferente (electrocasnice, mobila, alte bunuri de folosință îndelungată, bricolaj, grădinărit etc) cu Svan>1000 mp
- magazine de materiale de construcții
- comerț+servicii integrate: showroom, service pentru automobile, echipamente etc
- comerț+servicii organizate în sistem mall
- spații tip targ saptamanal sau periodic (specializat sau general)
- piata de gros pentru produse agro-alimentare
- comerț cu ridicata

comerț de proximitate = structuri de vânzare cu suprafață mică accesibile la maxim 10 min. de mers pe jos, ce comercializează produse uz curent: băcăni, brutării, măcelării, pescării, lăptării, aprozare, drogherii, tutungerii, chioșcuri de presă, chioșcuri alimentare, patiserii, cofetării, cafenele/ceainării, snack-bar ș.a.m.d.

construcții speciale = construcțiile, amenajările și instalațiile la obiective militare, precum și cele realizate în scopul îndeplinirii atribuțiilor specifice instituțiilor din domeniul apărării, ordinii publice și securității naționale, deținute cu orice titlu de către acestea (conf. Anexa 2 la Legea 50/1991, republicată, cu modif. ulterioare); lucrări de construcții cu caracter special - lucrările de construire, reconstruire, desființare parțială, consolidare, reparație, modernizare, modificare, extindere, reabilitare, reabilitare termică pentru creșterea performanței energetice, renovare, schimbare de destinație, protejare, restaurare, conservare sau desființare totală, lucrările de intervenție în primă urgență, precum și lucrările specifice la căile de comunicație, care se efectuează la obiective militare precum



și cele realizate în scopul îndeplinirii atribuțiilor specifice instituțiilor din SNAOPSN, deținute cu orice titlu de către acestea (Conf.art.5 din Procedura Comună aprobată cu Ordinul 2.212/2.391/M.40/59/2.868/C/16.317/263/ 151/419/2018)

construibilitate = calitatea unui teren de a primi o construcție, a cărei destinație și caracteristici sunt compatibile cu atributele de fapt (legate de natura terenului și de caracteristicile sale) și de drept (vizând servituțile care îl grevează) ale acestuia (G.M – 007 – 2000)

construcții cu caracter provizoriu = construcțiile autorizate ca atare, indiferent de natura materialelor utilizate, care, prin specificul funcțiunii adăpostite ori datorită cerințelor urbanistice impuse de autoritatea publică, au o durată de existență limitată, precizată și prin Autorizația de construire. De regulă, construcțiile cu caracter provizoriu se realizează din materiale și alcătuirii care permit demontarea rapidă în vederea aducerii terenului la starea inițială (confecții metalice, piese de cherestea, materiale plastice ori altele asemenea) și sunt de dimensiuni reduse. Din categoria construcțiilor cu caracter provizoriu fac parte: chioșcuri, tonete, cabine, locuri de expunere situate pe căile și în spațiile publice, corpuri și panouri de afișaj, firme și reclame, copertine, pergole ori altele asemenea. Realizarea construcțiilor provizorii se autorizează în aceleași condiții în care se autorizează construcțiile definitive (Legea 50/1991).

demisol = nivel construit al clădirii având pardoseala situată sub nivelul terenului înconjurător cu cel mult jumătate din înălțimea liberă a acestuia și este prevăzut cu ferestre în pereții de închidere perimetrală. În cazul terenurilor în panta se considera demisol nivelul care are cel puțin 1/3 din suprafață pardoselii sub nivelul terenului natural iar în medie pardoseala este situată sub nivelul terenului înconjurător cu mai puțin de jumătate din înălțimea liberă a nivelului și este prevăzut cu ferestre în pereții de închidere perimetrală. Demisolul se consideră nivel suprateran al construcției. Atunci când pardoseala este situată sub nivelul terenului (carosabilului) înconjurător cu mai mult de jumătate din înălțimea liberă, se consideră subsol și se include în numărul de niveluri subterane ale construcției (P118-99 Normativ de securitate la incendiu a construcțiilor)

distanță de revenire = (în cazul alipirii la calcan) lungime minimă de fațadă pe care este obligatoriu ca noua clădire să preia linia de aliniere a construcției existente
drum = căi de comunicație terestră special amenajate pentru circulația vehiculelor și pietonilor (OG 43/1997 cu modif. ulterioare, art.2)

Echipamente publice = dotări publice; echipamente utilizate pentru asigurarea serviciilor sociale de interes general din categoria serviciilor necomerciale și obligațiilor statului; serviciile publice care sunt finanțate de la buget, se stabilesc prin norme și sunt destinate tuturor locuitorilor; în mod special termenul de echipamente publice se refera la serviciile publice structurate în rețea la nivel de zona rezidențială și de cartier – creșe, dispensare, grădinițe, școli, licee, biblioteci de cartier etc;

echipamente de interes public = extindere a definiției anterioare la alte echipamente care satisfac un interes public, indiferent de forma de asigurare și finanțare; echipamente prin intermediul căruia se furnizează servicii sociale de interes general, servicii care pot avea și caracter economic; în aceasta categorie pot intra servicii medicale (medicina de familie, cabinete de specialitate și spitale private...), juridice, culturale (spații pentru spectacole, expoziții...), de cult (asigurate de cultele recunoscute de stat și cu finanțare parțială de la buget), de învățământ (învățământ privat de toate gradele), de ocrotire socială (realizat de fundații și ONG-uri); prin extensie: societăți, companii, firme, asociații care asigură, contra cost sau în sistem non-profit, o largă gamă de servicii – profesionale, tehnice, sociale, colective sau personale – orientate spre binele public

fond forestier național = totalitatea pădurilor, a terenurilor destinate împăduririi, a celor care servesc nevoilor de cultură, producție sau administrație silvică, a iazurilor, a albiilor pâraielor, a altor terenuri cu destinație forestieră, inclusiv cele neproductive, cuprinse în amenajamente silvice la data de 1 ianuarie 1990, inclusiv cu modificările de suprafață, conform operațiunilor de intrări-ieșiri efectuate în condițiile legii, indiferent de forma de proprietate

funcțiuni protejate = zone de locuit, parcuri, rezervații naturale, zone de interes balneo-climateric, de odihnă și recreere, instituții social -culturale, de învățământ și medicale; teritoriul pe care se amplasează funcțiunile protejate constituie teritoriu protejat, în care nu este permisă depășirea concentrațiilor maxime admise pentru poluanții fizici, chimici și biologici din factorii de mediu;

ferestre fără vedere = se consideră ferestre fără vedere ferestrele cu parapet minim de 1,80 m și ferestrele fixe executate din materiale care nu permit vederea în mod permanent.

grad de ocupare a terenurilor (GO) = grad de mineralizare a unei suprafețe; reprezintă suprafața ocupată de construcții, platforme, trotuare de gardă, circulații carosabile și pietonale raportată la suprafața totală a terenului respectiv, exprimată procentual.

incintă = suprafața de teren înconjurată din toate părțile de construcții, de amenajări sau împrejurimi; în sensul prezentului regulament: suprafață de teren, delimitată sau nu de



împrejmui, formată din una sau mai multe parcele cadastrale, formând o unitate din punct de vedere funcțional sau/ și juridic.

indicatori urbanistici = instrumente urbanistice specifice de lucru pentru controlul proiectării și al dezvoltării durabile a zonelor urbane, care se definesc și se calculează după cum urmează:

- **coeficientul de utilizare a terenului (CUT)** = raportul dintre suprafața construită desfășurată (suprafața desfășurată a tuturor planșeelor) și suprafața parcelei inclusă în unitatea teritorială de referință. Nu se iau în calculul suprafeței construite desfășurate: suprafața subsolurilor cu înălțimea liberă de până la 1,80 m, suprafața subsolurilor cu destinație strictă pentru gararea autovehiculelor, spațiile tehnice sau spațiile destinate protecției civile, suprafața balcoanelor, logiilor, teraselor deschise și neacoperite, teraselor și copertinelor necirculabile, precum și a podurilor neamenajabile, aleile de acces pietonal/carosabil din incintă, scările exterioare, trotuarele de protecție;
- **CUT volumetric** = raportul dintre volumul clădirilor și suprafața parcelei; se exprima în mc/mp. Indicatorul este util pentru zone în care suprafața nivelului curent depășește semnificativ înălțimea unui etaj convențional (exemplu: construcții tip hale)
- **procentul de ocupare a terenului (POT)** = **raportul** dintre suprafața construită (amprenta la sol a clădirii sau proiecția pe sol a perimetrului etajelor superioare) și suprafața parcelei. Suprafața construită este suprafața construită la nivelul solului, cu excepția teraselor descoperite ale parterului care depășesc planul fațadei, a platformelor, scărilor de acces. Proiecția la sol a balcoanelor a căror cotă de nivel este sub 3,00 m de la nivelul solului amenajat și a logiilor închise ale etajelor se include în suprafața construită.

Excepții de calcul al indicatorilor urbanistici POT și CUT:

- dacă o construcție nouă este edificată pe un teren care conține o clădire care nu este destinată demolării, indicatorii urbanistici (POT și CUT) se calculează adăugându-se suprafața planșeelor existente la cele ale construcțiilor noi;
- dacă o construcție este edificată pe o parte de teren dezmembrată dintr-un teren deja construit, indicatorii urbanistici se calculează în raport cu ansamblul terenului inițial, adăugându-se suprafața planșeelor existente la cele ale noii construcții.
- **înălțimea maximă a clădirilor** – exprimă în metri (și, după caz, în număr de niveluri convenționale) înălțimea maximă admisă în planul fațadei, măsurată între teren (în situația anterioară lucrărilor de terasament) și streășină/cornișe sau limita superioară a parapetului terasei, pe fațada orientată spre stradă.

Înălțimea se exprimă în nivele convenționale în zonele de locuit și în cele în care se amplasează clădiri cu gabaritul nivelului cvasi-similar (clădiri de birouri etc). În acest caz se utilizează de regulă termenul regim de înălțime.

- **volumul clădirilor** = indicator descriptiv cu rolul de a asigura, alături de lățimea și/sau adâncimea frontului construit, armonizarea clădirilor dintr-o anumită zonă, poate fi limitat superior sau/si inferior, în special în zone cu parcelar neregulat sau unde s-au făcut comasări și dezmembrări. În sensul prezentului regulament volumul clădirii este suma volumului tuturor nivelurilor supraterane. Volumul nivelului este obținut din produsul dintre suprafața nivelului și înălțimea lui; înălțimea nivelului se măsoară între suprafețele finite ale pardoselilor inferioare și superioare, cu excepția ultimului nivel care nu este pod neutilizabil, la care înălțimea se măsoară între pardoseala finită și conturul exterior al învelitorii

Înălțimea maximă a clădirilor definită la **indicatori urbanistici**

încăperi aglomerate = încăperi în care se pot afla simultan cel puțin 50 de persoane, fiecareia din acestea revenindu-i o arie de pardoseala mai mică de 4 mp.

linie de aliniere unitară = regulă locală de amplasare a construcțiilor, manifestată prin existența aceleași retrageri față de aliniament pe cel puțin patru parcele alăturate și învecinate pe același front cu parcela pe care se propune construcția; la aprecierea liniei de aliniere unitară se consideră o oscilație de cca. 2% (dar nu mai puțin de 10 cm) în jurul valorii medii; vezi regim de aliniere local și retragere coincidentă.

locuințe colective mici = Locuințe cu regim de înălțime maxim P+2(+M), ce cuprind în același corp de clădire între trei și opt unități locative complete (apartamente) cu acces (scara) comun.

locuințe semicolective = locuințe cu regim de înălțime maxim P+2 (de regulă P+1), ce cuprind în același corp de clădire între patru și șase unități locative complete (apartamente) cu accese (scări) individuale. Apartamentele locuințelor semicolective pot beneficia, după caz, și de lot propriu.

mansardă (simb.: M) – spațiu funcțional cuprins între învelitoare și ultimul nivel al unei clădiri, care asigură respectarea cerințelor de siguranță, protecție și confort corespunzătoare utilizării specifice. Mansarda nu poate depăși conturul nivelului curent și nu poate avea o suprafață mai mare de **60%** din suprafața nivelului curent.

mansarde false – spații cuprinse între învelitoare și ultimul nivel al unei clădiri al căror aspect exterior mimează mansarda, fără a respecta cerințele specifice acesteia înscrise în definiția din prezentul Glosar. falsurile curente sunt:



- pod nemansardabil prevăzut cu ferestre și eventual balcoane, pentru a mima existența unui nivel locuibil; podul nemansardabil este un pod neutilizabil, care nu are înălțimea liberă necesară pentru asigurarea înălțimii utile normate în cazul amenajării spațiului;
- etaj mansardat în loc de mansardă; etajul mansardat este nivelul cu pereți parțial înclinați, a cărui suprafață, măsurată la 1,0 m peste nivelul pardoselii finite, depășește 60% din aria nivelului imediat inferior;
- spațiu funcțional cuprins între învelitoare și ultimul nivel al unei clădiri, la care planșeul peste ultimul nivel depășește conturul zidurilor nivelului respectiv, pentru a majora suprafața nivelului cuprins între învelitoare și ultimul nivel;
- etaj ai cărui pereți, situați în continuarea pereților nivelului inferior, sunt placați la exterior cu material de învelitoare cu pantă foarte accentuată, mimând existența unui spațiu mansardat.

masterplan (plan director) = (în sensul prezentului regulament) document de planificare spațială, caracterizat prin următoarele:

- document informal;
- transpune în termeni spațiali o viziune sau strategie de dezvoltare a unui teritoriu / comunități;
- poate fi rezultatul unui concurs de idei, a unei dezbateri publice și/sau a activității unui grup de lucru;
- poate fi elaborat la scări foarte diferite (amenajarea teritoriului național, regional, județean etc; urbanism la nivelul unei localități, zone urbane, cartier etc);
- are, de regulă, un caracter general, enunțând și aplicând în teritoriu principii de dezvoltare, concepte, sisteme și tipologii spațiale, indicând direcții de evoluție, recomandări, programe, măsuri și proiecte;
- se referă la perioade de timp medii și lungi și poate include o etapizare a punerii sale în practică;
- utilizează formulări și coduri grafice accesibile publicului larg, imagini, scheme explicative, exemplificări și ilustrări;
- oferă baza întocmirii și aprobării ulterioare a documentațiilor formale de amenajare a teritoriului și de urbanism;

mobilier urban = elementele funcționale și/sau decorative amplasate în spațiile publice care, prin alcătuire, aspect, amplasare, conferă personalitate aparte zonei sau localității. Prin natura lor piesele de mobilier urban sunt asimilate construcțiilor dacă amplasarea lor se face prin legare constructivă la sol, necesitând emiterea autorizației de construire. Fac parte din categoria mobilier urban: mobilier de delimitare (layout urban - pavaje

decorative, bolarzi, borduri, rampe, balustrade etc), mobilier de odihnă (bănci, scaune, banchete) iluminat (stâlpi pentru iluminat, lampadare, aplice, spoturi) elemente pentru apă și natură (bazine, fântâni, jardiniere, pergole, grilaje pentru protecția arborilor), obiecte pentru comerț stradal (chioșcuri, tonete), sisteme de informare (signalectică, sisteme de comunicare/informare, sisteme publicitare), servicii publice de curățenie (coșuri de gunoi, containere de deșeuri), servicii publice (cabine telefonice, refugii călători, rasteluri biciclete), ansambluri de joacă pentru copii, obiecte de arta monumentală, sculptură ambientală, obiecte de artă decorativă pentru exterior și alte asemenea.

modelare semnificativă a terenului = crearea unui relief artificial, cu volume importante de terasamente (săpături/ umpluturi) și ziduri de sprijin masive care schimbă microrelieful zonei și agrează peisajul

mică producție = în acceptul prezentului regulament cuprinde unități economice productive a căror activitate presupune un personal de maxim 50 persoane/incintă, nu presupune un trafic ridicat de mărfuri și transporturi grele (nu suprasolicită infrastructura locală) și nu creează dezagremente vecinătăților; definiția are legătură strict cu caracteristicile activității desfășurate într-o incintă (punct de lucru) și nu este legată de mărimea întreprinderii (care poate avea mai multe puncte de lucru, în diverse locații).

monumente de for public = bunuri imobile, lucrări de artă plastică, artă monumentală, construcții sau amenajări neutilitare, având caracter decorativ, comemorativ și de semnal, amplasate în spații publice, într-o zonă de protecție, pe terenuri aflate în domeniul public sau privat al statului ori al unităților administrativ-teritoriale. Sunt sau dobândesc statutul de monumente de for public, după caz, bunurile imobile enumerate, aflate în spații publice, pe terenuri aparținând domeniului public sau privat al statului ori al unităților administrativ-teritoriale, dacă îndeplinesc una dintre următoarele condiții:

- amplasarea acestora s-a realizat în baza unei autorizații de construire emise cu respectarea reglementărilor legale în vigoare la data amplasării;
- existența acestora este consemnată sau atestată ca notorie, până la data intrării în vigoare a prezentei legi, prin publicații științifice, ghiduri turistice sau alte tipărituri având caracter de informare publică ori prin evidențele autorităților, instituțiilor și serviciilor publice.

nivel = spațiu construit suprateran sau subteran al construcțiilor închise sau deschise, delimitat de planșee. Constituie nivel supanta a cărei arie este mai mare decât 40% din cea a încăperii/spațiului în care se află (P118-99 Normativ de securitate la incendiu a construcțiilor).



nivel convențional = nivel considerat standard pentru locuințe și funcțiuni cu cerințe cvas-similare de înălțime liberă, utilizat pentru exprimarea sugestivă a înălțimii unei clădiri sub formă de regim de înălțime; nivelul convențional are o înălțime de 3,0 m.

nivel retras (prescurtat: R) = nivel ale cărui limite exterioare, în proiecția orizontală, sunt retrase față de cele ale nivelului inferior. În sensul prezentului regulament, un nivel retras se va retrage de la toate fațadele clădirii care sunt vizibile din spațiul public, potrivit regulilor de realizare a nivelelor suplimentare. Suprafața construită a nivelului retras nu va depăși 60% din cea a ultimului nivel plin (neretras).

non aedificandi = INTERDICȚIE DE CONSTRUIRE, regulă urbanistică potrivit căreia, într-o zonă strict delimitată, din rațiuni de dezvoltare urbanistică durabilă, este interzisă emiterea de autorizații de construire, în mod definitiv sau temporar, indiferent de regimul de proprietate; exemple:

- zonele destinate înființării de străzi sunt supuse interdicției de construire până la trecerea în domeniul public (interdicție definitivă pentru orice tip de construcții și amenajări altele decât cele legate de înființarea străzii);
- zonele de realiniere a parcelelor în scopul modernizării străzilor sunt supuse interdicției de construire până la trecerea în domeniul public (interdicție definitivă pentru orice tip de construcții și amenajări altele decât cele legate de înființarea străzii)
- zona grădinii de fațadă (între linia aliniamentului reglementat și linia retragerii reglementate de la aliniament) este zona non aedificandi – în care nu se pot amplasa construcții și se pot face numai anumite categorii de amenajări (interdicție definitivă);
- zonele în care este necesară detalierea reglementărilor prin documentații urbanistice de nivel inferior sunt supuse interdicției temporare de construire

non altius tollendi = regulă urbanistică care reprezintă obligația de a nu efectua construcții peste o anumită înălțime; impusă în primul rând în vecinătatea accentelor verticale istorice sau care constituie repere consacrate ale localității (turla de biserică, turnuri sau cupole ale unor clădiri publice, foișor de foc etc); restricția poate fi impusă și pentru a prezerva culoare de vizibilitate sau panorame.

obiective generatoare de pericole de accident major în care sunt implicate substanțe periculoase - amplasament care se află sub controlul unui operator, unde sunt prezente substanțe periculoase în una sau mai multe instalații situate în această zonă, inclusiv în

infrastructurile sau activitățile obișnuite ori conexe, aflându-se sub incidența prevederilor Legii 59/1016 (sau unor reglementări ulterioare)

parcare inteligentă (smart parking) = sistem integrat de management al parcării, care cuprinde un ansamblu de parcaje publice și private cu plată, sistem și a cărui funcționare presupune senzori + aplicații pe smartphone pentru rezervare/plată/ghidare; sistemul permite reducerea timpului necesar găsirii unui loc de parcare și în același timp prezintă avantaje pentru administrația publică și investitori datorită optimizării costurilor de amenajare și operare a parcajelor, reducerea congestiei în trafic și reducerea poluării, termenul de parcare inteligentă se folosește și pentru clădiri de parcaje dotate cu sisteme automate de stocare a autoturismelor, eficiente din punct de vedere al ocupării terenului

parcări ecologice = parcări realizate prin o serie de tehnici aplicate simultan pentru a reduce suprafața impermeabilă totală a unui spațiu de parcare, ceea ce are ca efect reducerea debitelor de ape pluviale și emisii poluante în canalizarea pluvială, micșorarea temperaturii la nivelul suprafeței și menținerea unei insule verzi în zonele aglomerate. Pentru realizarea parcărilor ecologice se utilizează o suprafață permeabilă amplasată peste un strat filtrant (de regulă pietriș). Suprafața permeabilă poate fi pavaj permeabil (pavele montate distanțat, dale ecologice), sisteme grilă sau zăbrele sau beton poros. Pentru efectul maxim de reducere a insulelor de căldură sunt recomandate variantele înierbate.

parcelă = suprafața de teren ale cărei limite sunt sau nu materializate pe teren, proprietatea unuia sau mai multor proprietari, aparținând domeniului public sau privat, și care are un număr cadastral ce se înscrie în registrul de publicitate funciară. Împreună cu construcțiile sau amenajările executate pe suprafața sa, parcela reprezintă un bun imobil (G.M – 007 – 2000).

parcelare - acțiunea urbană prin care o suprafață de teren este divizată în loturi mai mici, destinate construirii sau altor tipuri de utilizare. De regula este legată de realizarea unor locuințe individuale, de mica înălțime (Legea 350/2001 cu modif.ulterioare). În cadrul prezentului regulament, termenul este utilizat numai pentru divizarea în urma căreia rezultă cel puțin trei parcele destinate construirii.

parcelarea succesivă = operațiune de dezmembrarea în etape (dezmembrarea în două/trei parcele, care se dezmembrează la rândul lor în alte două/trei parcele ș.a.m.d.) având de regulă drept scop eludarea parametrilor reglementați pentru parcele sau a obligativității elaborării unui PUZ.



parter (simb.: P)- primul nivel al unei clădiri, având pardoseala la o cota egală sau superioara celei a trotuarului.

perdea de protecție = asociație vegetală creată de om reprezentând o fâșie îngustă și lungă de teren plantată cu specii lemnoase (arbori și arbuști) amplasată la marginea unor obiective de protejat.

perimetru minier = perimetru de prospecțiune, explorare și exploatare arie corespunzătoare proiecției la suprafața a conturului părții din scoarța terestră în interiorul căreia, pe un interval de adâncime determinat, se realizează lucrări de prospecțiune, explorare, respectiv de exploatare, precum și suprafețele necesare desfășurării activităților de prelucrare, preparare a resurselor minerale și de stocare a produselor reziduale miniere; perimetrele de prospecțiune, de explorare sau de exploatare se definesc prin coordonate topogeodezice în sistemul Stereo'70 și se stabilesc prin actele de dare în administrare sau în concesiune.

procentul de ocupare a terenului (POT) definit la **indicatori urbanistici**.

procentul de spații verzi - PSV – se definește ca raportul procentual caracteristic unei parcele, între suprafața liberă de construcții și de amenajări mineralizate (drumuri, alei, pavaje, trotuare, terase s.a.),

$$PSV=100 \times Sv/St (\%)$$

notata Sv, și suprafața totală a parcelei, notata St. În suprafața verde Sv se iau în considerare și suprafețe amenajabile de adâncime redusă (peste subsol, fundații, echipamente edilitare etc.)

procentul spațiilor plantate – PSP – se definește ca raportul procentual caracteristic unei parcele, între suprafața liberă de construcții și de amenajări mineralizate (drumuri, alei, pavaje, trotuare, terase s.a.), care are legătură directă cu straturile adânci ale scoarței terestre și nu se suprapune niciunei construcții (subsol, fundație, dotări aferente rețelelor edilitare s.a.),

$$PSP=100 \times Sp/St (\%)$$

notata Sp, și suprafața totală a parcelei, notata St.

Publicitate = totalitatea modalităților și instrumentelor specifice utilizate pentru a facilita cunoașterea și aprecierea de către consumatori a anumitor produse, servicii sau pentru a informa publicul asupra unor evenimente, a destinației unor spații, lansări de produse, deschideri de magazine și altele asemenea, precum și orice formă de prezentare a unei

activități comerciale, industriale, artisanale sau liber-profesionale având ca scop promovarea vânzării de bunuri și servicii, de drepturi și obligații.

Publicitatea stradală = termeni specifici:

- **Publicitate temporară:** publicitatea realizată cu ocazia unor evenimente, manifestații culturale sau sportive, precum și pentru acțiuni de promovare ocazională de produse sau activități
- **Reclama :** activitatea cu rol de a atrage atenția sau convinge publicul de calitatea unui serviciu, produs sau idee; termenul mai este folosit și cu semnificația restrânsă de suport folosit în activitatea de reclama.
- **Publicitate neluminoasă :** publicitate care se face prin afișe sau panouri publicitare, inscripții pe material textil
- **Publicitate luminoasă :** publicitate realizată prin corpuri luminoase, afișe sau panouri luminate printr-o sursă de lumină amplasată astfel încât să asigure iluminarea afișului, panoului ori corpului publicitar;
- **Publicitate atipică** publicitate realizată prin intermediul unor mijloace, structuri, corpuri, instalații originale, fără repetiție.
- **Firma:** firmele anunță o activitate, ele nu pot cuprinde elemente ce se constituie ca reclamă pentru un produs sau marcă; reprezintă construcția provizorie pe care se poate inscripționa numele, denumirea comercială, obiectul de activitate sau alte texte specifice, sub care o persoană fizică sau juridică își exercită activitatea.
- **Afiș / poster:** mijloc de transmitere a mesajului publicitar, de obicei imprimat pe suport de hârtie sau pe folie sintetică și expus public.
- **Sistem publicitar structural :**(poate fi o construcție sau o confecție dintr-un material nealterabil) ce servește drept suport pentru mesaje publicitare. Pot fi: corpuri și panouri de afișaj (panouri publicitare, panouri direcționale-indicatoare, casete luminoase, citylights, publicitate volumetrică), firme și alte tipuri de reclame (baloane gonflabile, obiecte promoționale etc.)
- **Panou publicitar :** structura (construcție provizorie) folosită pentru afișarea unui mesaj publicitar
- **Banner :** suport pentru mesajul publicitar confecționat din folie sintetică sau din material textil, în mod obișnuit în forma dreptunghiulară, ancorat în zone publice.
- **Mesh :** suport pentru mesajul publicitar confecționat din material sintetic perforat (gen plasa fină), de obicei de mari dimensiuni, fixat în diferite modalități pe clădiri.
- **Steaguri :** construcție metalică, din plastic sau mixtă ce are ca scop agățarea într-un mod oarecare a materialului imprimat de tip steag.
- **Panou indicator :** inscripție amplasată pe clădiri sau pe suporturi independente care avertizează apariția de o zonă sau de un imobil unde se desfășoară o



activitate determinata. În aceeași categorie se includ bannerul vertical, caseta luminoasa, tăblița indicatoare, toate de mici dimensiuni, fixate prin prinderi speciale pe clădiri, stâlpi etc.

- **Citylights**: mobilier stradal pentru publicitate outdoor, așezat pe unul sau mai multe picioare, cu iluminare interioară (backlit), cu impact major asupra traficului pietonal, localizat în câmpul vizual imediat al pietonilor: stații de autobuz, colțuri de strada etc.
- **Panou mobil**: panou publicitar având dimensiuni variabile (reduse) amplasat la sol, fără fundație sau alt sistem de fixare, stabilizat prin propria greutate.
- **Totem**: structura publicitara verticala, luminoasa, sprijinita pe sol, prin intermediul căreia se realizează publicitate în nume propriu.
- **Roof-top**: sistem publicitar de mari dimensiuni montat pe acoperișul sau pe terasa unei clădiri.

Realiniere = operațiune tehnică și juridică având ca scop lărgirea amprizelor stradale și care constă în retrasarea aliniamentului și trecerea în domeniul public a suprafețelor necesare. Realinierea constituie obiectiv de utilitate publică.

Realiniere locală = operațiune de realiniere care are drept scop retrasarea locală a aliniamentului în cazul parcelelor care depășesc linia pe care se plasează parcelele învecinate. Corecția se realizează prin retragerea limitei dinspre stradă (aliniamentului existent) a parcelei mai avansate până la nivelul colțurilor parcelelor adiacente.

regim de construire = modul de amplasare a construcțiilor pe parcela definitivă pentru imaginea stradală; regimul de construire poate fi:

- **regim de construire închis (continuu)** = amplasarea construcțiilor se face ocupând întreaga lățime a terenului, rezultând o imagine stradală cu front continuu de construcții; spațiul privat este ferm separat de spațiul public; implica soluționarea accesului carosabil în curtea din spate prin gang sau dintr-o stradă/alee locală paralelă; este specific printre altele zonelor centrale din orașe și unor zone de locuințe colective și așezărilor de influență central-europeană; nu este specific comunei Dridu;
- **regim de construire deschis (discontinuu)** = amplasarea construcțiilor (izolate sau eventual cuplate) se face ocupând doar parțial lățimea parcelei, imaginea stradală oferă o succesiune de volume construite și spații deschise; spațiul public și cel privat comunică vizual; constituie modul de construire specific în comuna Dridu.

regim de înălțime = definește numărul și tipul nivelurilor (caturilor) unei construcții (vezi subsol, demisol, parter, nivel, mansardă)

regimul juridic al terenurilor = totalitatea prevederilor legale prin care se definesc drepturile și obligațiile legate de deținerea sau exploatarea terenurilor (Legea 350/2001)

regula calcanului = reglementare urbanistică generală care urmărește evitarea calcanelor vizibile dinspre spațiul public; regula se adresează construcțiilor din aceeași categorie

regula de realizare a nivelurilor suplimentare = reglementare urbanistică generală ce stabilește modul de realizare a unor niveluri suplimentare peste regimul de înălțime curent al zonei – dacă reglementările zonei/UTR-ului o permit. Nivelurile suplimentare se vor încadra în conturul determinat de un arc de cerc cu raza de 4,0 metri și tangenta la acesta la 45 grade.

regula teșirii aliniamentului în intersecții = reglementare urbanistică generală care urmărește asigurarea distanței de vizibilitate în intersecții, asigurarea unor raze minime de racord între străzi și evitarea unei imagini urbane agresive. La intersecția dintre străzi aliniamentele se racordează după o linie cu lungime de min. 3,00 m, situată pe latura triunghiului ce mărginește câmpul de vizibilitate. Câmpul de vizibilitate este construit potrivit STAS 10144/3 și 10144/4; regula nu se aplică la giratorii și alte intersecții complexe ce necesită studiu de specialitate

regim de aliniere local = reglementare urbanistică generală ce urmărește conservarea unei alinieri constituite. Regimul de aliniere local se manifestă ca linie de aliniere unitară sau ca retragere coincidentă

reparcelare = în sensul prezentului regulament reparcelările reprezintă operațiunile care au ca rezultat o altă împărțire a mai multor loturi de teren, învecinate, loturile rezultante având destinații și/sau forme diferite față de momentul inițial. Reparcelarea se realizează prin alipirea și dezlipirea mai multor parcele de teren învecinate, indiferent dacă acestea sunt construite sau nu

resursele subsolului = resursele minerale definite prin lege : cărbunii, minereurile feroase, neferoase, de aluminiu și roci aluminifere, de metale nobile, radioactive, de pământuri rare și disperse, sărurile haloide, substanțele utile nemetalifere, rocile utile, pietrele prețioase și semiprețioase, turba, nămolurile și turbele terapeutice, rocile bituminoase, gazele necombustibile, apele geotermale, gazele care le însoțesc, apele minerale naturale



(gazoase și plate), apele minerale terapeutice, precum și produsul rezidual minier din haldele și iazurile de decantare

retragere coincidentă = regulă locală de amplasare a construcțiilor, manifestată prin existența aceleași retrageri față de aliniament pe ambele parcele învecinate cu parcela pe care se propune construcția

rezalit = porțiune de zid ieșită din linia fațadei, fie în scopul întăririi rezistenței (de exemplu contrafortul), fie pentru a masca un volum interior, fie din motiv decorativ, pentru a da o anumită structură planului clădirii, o anumită compoziție; în arhitectura modernă deseori un rezalit maschează instalațiile interioare

riscuri naturale = alunecări de teren, nisipuri mișcătoare, terenuri mlăștinoase, scurgeri de torenți, eroziuni, avalanșe de zăpada, dislocări de stânci, zone inundabile și altele asemenea, delimitate pe fiecare județ prin hotărâre a consiliului județean, cu avizul organelor de specialitate ale administrației publice (RGU art.10, alin.(2))

riscuri tehnologice = riscurile determinate de procesele industriale sau agricole care prezintă pericol de incendii, explozii, radiații, surpări de teren ori de poluare a aerului, apei sau solului (RGU art.11, alin.(2))

servicii de interes general = servicii orientate spre binele public, servicii prestate în interes general și ca atare supuse de autorități unor obligații specifice privind serviciile publice; servicii care contribuie la realizarea obiectivelor privind solidaritatea și egalitatea; includ:

- servicii necomerciale (de ex. Educația obligatorie, protecția socială)
- obligații ale statului (de ex. securitatea și justiția)
- servicii de interes economic general (precum serviciile de baza privind electricitatea, telecomunicațiile, serviciile poștale, transportul, serviciile de evacuare a apei și deșeurilor și energia);

Cele trei categorii de servicii se întrepătrund în general.

servicii publice = servicii de interes economic general; servicii de interes public sau de utilitate publică precum electricitatea, furnizarea gazului și a apei, transportul, serviciile poștale și telecomunicațiile create și administrate de autorități publice sau delegate altor operatori (publici sau privați)

sector primar: sector principal de activitate economică implicând extragerea și producerea materiilor prime; exemple: minerit, agricultura, silvicultura, pescuit

sector secundar = sector economic ce implică transformarea materiilor prime în bunuri

sector terțiar = sector economic principal ne producător direct de bunuri, reprezentat preponderent de comerț și prestații; ansamblul unităților economice care au ca activitate principală prestarea de servicii pentru consumatori și companii precum vânzarea de bunuri, hotel, restaurant, agenție de turism, transport pe cablu, IT, telecomunicații, marketing, publicitate, servicii financiare, consultanta, proiectare, servitute de trecere - dreptul de trecere reglementat potrivit legii civile prin acte între vii și care este instituit în beneficiul unei/unor alte proprietăți

servitute de utilitate publică = limitare legală (sarcină) impusă asupra unui imobil în scopul satisfacerii unui interes public. Limitare administrativă a dreptului de proprietate. Exemple de servituți de utilitate publică: servituți legate de înființarea, utilizarea, întreținerea, modernizarea drumurilor publice, a căilor ferate, servituți legate de înființarea, întreținerea, intervenția în caz de avarie, modernizarea, devierea rețelelor tehnico-edilitare definite prin lege a fi de utilitate publică (apa, canal, energie electrică, gaze etc), servituți legate de protecția monumentelor și siturilor arheologice

shared space = spațiu urban partajat (spațiu de conviețuire a pietonilor și bicicliștilor cu mașinile); abordare de design urban care încearcă să reducă la minimum delimitările între traficul auto și pietoni, de multe ori prin eliminare bordurilor, marcajelor rutiere, semnelor de circulație. De obicei, acest sistem se utilizează pe străzi înguste din centrul urban sau care fac parte din zone rezidențiale. Propus pentru prima dată în 1991, termenul este în prezent puternic asociat cu activitatea lui Hans Monderman care a sugerat că prin crearea unui sentiment mai mare de incertitudine și prin faptul ca este neclar care conducător auto are prioritate, șoferii reduc viteza, iar toată lumea reduce nivelul de compensare a riscurilor. Avantajele sistemului: calmează traficul și limitează viteza cu care se deplasează mașinile, descurajând traficul auto; permite pietonilor și bicicliștilor mai multă libertate de deplasare; încurajează dezvoltarea de noi spații comerciale (în special de alimentație publică) datorită creșterii traficului pietonal.

stradă = drum public (sau deschis circulației publice) din interiorul localităților, indiferent de denumire: stradă, bulevard, cale, chei, splai, șosea, alee, fundătură, uliță etc.

structuri de primire turistică = construcții și amenajări destinate, prin proiectare și execuție, cazării sau servirii mesei pentru turiști, împreună cu serviciile specifice aferente. Categoriile de structuri de primire turistică definite potrivit Ordinului ANT nr.65/20013, cu modificările ulterioare:

- **hotel:** structura de primire turistică amenajată în clădiri sau în corpuri de clădiri, care pune la dispoziția turiștilor spații de cazare (camere, garsoniere, apartamente,



suite, duplexuri) dotate corespunzător, asigură prestări de servicii specifice, dispune de hol de primire/recepție și după caz, de spații de alimentație publică;

- **hotel apartament:** hotel compus numai din apartamente și/sau garsoniere, dotate astfel încât să asigure păstrarea și prepararea alimentelor, precum și servirea mesei în incinta acestora, sau care are restaurant propriu, cu servire permanentă prin room-service;
- **motel:** unitatea hotelieră situată, de regulă, în afara localităților, în imediata apropiere a arterelor intens circulate, dotată și amenajată atât pentru asigurarea serviciilor de cazare și alimentație pentru turiști, precum și pentru parcare în siguranță a mijloacelor de transport;
- **hostel:** structură de primire turistică cu o capacitate minimă de 3 camere, garsoniere sau apartamente dispuse pe un nivel sau pe mai multe niveluri, în spații amenajate, de regulă, în clădiri cu altă destinație inițială decât cea de cazare turistică; hotel pentru tineret;
- **cabană turistică:** structură de primire turistică de capacitate relativ redusă, funcționând în clădire independentă, cu arhitectură specifică, care asigură cazarea, alimentația și alte servicii specifice necesare turiștilor aflați în drumeție sau la odihnă în zone montane, rezervații naturale, în apropierea stațiilor balneare sau a altor obiective de interes turistic.
- **vilă turistică:** structură de primire turistică de capacitate relativ redusă, funcționând în clădiri independente, cu arhitectură specifică, situată în stațiuni turistice sau în alte zone și localități de interes turistic, care asigură cazarea turiștilor și prestarea unor servicii specifice.
- **bungalow:** structură de primire turistică de capacitate redusă, realizată de regulă din lemn sau din alte materiale similare. În zonele cu umiditate ridicată (munte, mare) acesta poate fi construit și din zidărie. Este amplasat în perimetrul campingurilor, satelor de vacanță, ca unitate independentă situată în stațiuni turistice sau zone turistice, ori ca spațiu complementar pe lângă alte structuri de primire turistice. Asigură cazarea turiștilor, precum și celelalte servicii prestate de unitatea de bază, după caz. Funcționează, de regulă, cu activitate sezonieră.
- **pensiune turistică:** este o structură de primire turistică, având o capacitate de cazare de până la 15 camere, totalizând maximum 40 locuri, funcționând în locuințele cetățenilor sau în clădire independentă, care asigură în spații special amenajate cazarea turiștilor și condiții de pregătire și de servire a mesei.
- **pensiune agroturistică:** structură de primire turistică, având o capacitate de cazare de până la 8 camere, care asigură în spații special amenajate cazarea turiștilor și condițiile de pregătire și servire a mesei, precum și posibilitatea

participării la activități gospodărești sau meșteșugărești. În pensiunile agroturistice, turiștilor li se oferă masa preparată din produse majoritar naturale din gospodăria proprie (inclusiv produse piscicole) sau de la producători/pescari autorizați de pe plan local. În cadrul pensiunilor agroturistice se desfășoară cel puțin o activitate legată de agricultură, creșterea animalelor, cultivarea diferitelor tipuri de plante, livezi de pomi fructiferi sau se desfășoară o activitate meșteșugărească, cu un atelier de lucru, din care rezultă diferite articole de artizanat. Amplasarea pensiunilor agroturistice trebuie realizată în locuri ferite de surse de poluare și de orice alte elemente care ar pune în pericol sănătatea sau siguranța turiștilor, pe un teren cu o suprafață minimă compactă calculată prin înmulțirea numărului camerelor din incinta acestora cu 100mp. La pensiunile agroturistice cu o capacitate de cazare de până la 5 camere inclusiv, suprafața terenului nu poate fi mai mică de 500 mp. Suprafețele destinate activităților agricole sau meșteșugărești pot fi desfășurate și în altă locație proprie față de amplasamentul pensiunii agroturistice, cu condiția ca aceste suprafețe să fie cuprinse pe raza administrativ-teritorială a aceleiași localități. Suprafața aferentă pensiunii agroturistice împreună cu suprafața destinată activităților agricole sau meșteșugărești trebuie să fie de minimum 1.000 mp.

- **camping:** structură de primire turistică destinată să asigure cazarea turiștilor în corturi sau rulote, astfel amenajate încât să permită acestora să parcheze mijloacele de transport, să își pregătească masa și să beneficieze de celelalte servicii specifice acestui tip de unitate; Capacitatea campingului se exprimă în număr de locuri de campare și se determină prin înmulțirea cu 4 a numărului parcelelor de campare, la care se adaugă eventualele locuri de cazare în căsuțe tip camping și/sau în bungalow-uri amplasate în incinta unității.
- **popas turistic:** structură de primire turistică de capacitate redusă, formată din căsuțe și/sau bungalow-uri amplasate într-un perimetru bine delimitat, care asigură servicii de cazare și alimentație, precum și posibilități de parcare auto. Dotarea și serviciile aferente sunt identice cu ale campingurilor de aceeași categorie, cu excepția faptului că popasurile turistice nu dispun de teren de campare pentru amplasarea corturilor și/sau a rulotelor.

subsol (simb.: S) = nivel construit al clădirii având pardoseala situată sub nivelul terenului înconjurător cu mai mult de jumătate din înălțimea liberă. Subsolul se consideră nivel subteran al construcției (după: P118-99 Normativ de securitate la incendiu a construcțiilor). În cazul terenurilor în panta se considera subsol nivelul care are pardoseala situată în medie sub nivelul terenului înconjurător cu mai mult de jumătate din înălțimea liberă



supantă = planșeu intermediar plin, deschis pe una sau mai multe laturi față de încăperea în care este dispus. (după: P118-99 Normativ de securitate la incendiu a construcțiilor)
suprafață comercială (Scom) – ariile sălilor de vânzare, consumație, ariile spațiilor pentru rezerva de mărfuri și aria auxiliară (ateliere de retuș și cabină de probă, camere de audii, vizionare și depanare pentru RTV, bucătării, camere de preparare, laboratoare, cămări, oficiu, spălător de vase, spații pentru recepția și expediția mărfurilor, vestiare)

suprafață de vânzare (Svan) = suprafață destinată accesului consumatorilor pentru achiziționarea produsului/serviciului, expunerii produselor oferite, plății acestora și circulației personalului angajat pentru derularea activității. Nu constituie suprafețe de vânzare cele destinate depozitării și păstrării mărfurilor, producției, birourilor și anexelor. În cazul unităților de alimentație publică Svan este reprezentat de totalul suprafețelor de servire aferente saloanelor, teraselor, grădinilor de vară și alte asemenea

suprafață construită desfășurată (SCD) = suma suprafețelor desfășurate a tuturor planșeurilor. Nu se iau în calculul suprafeței construite desfășurate: suprafața subsolurilor cu înălțimea liberă de până la 1,80 m, suprafața subsolurilor cu destinație strictă pentru gararea autovehiculelor, spațiile tehnice sau spațiile destinate protecției civile, suprafața balcoanelor, logiilor, teraselor deschise și neacoperite, teraselor și copertinelor necirculabile, precum și a podurilor neamenajabile, aleile de acces pietonal/carosabil din incintă, scările exterioare, trotuarele de protecție (Legea 350/2001); indicată cu acronimul ACD în exprimări cantitative (ex.: 100 mp ACD/unitate locativă)

suprafață construită (SC) = suprafața construită la nivelul solului, cu excepția teraselor descoperite ale parterului care depășesc planul fațadei, a platformelor, scărilor de acces. Proiecția la sol a balcoanelor a căror cotă de nivel este sub 3,00m de la nivelul solului amenajat și a logiilor închise ale etajelor se include în suprafața construită (Legea 350/2001).

suprafața nivelului (SN) = (Aria nivelului) aria secțiunii orizontale a clădirii la nivelul respectiv, delimitată de conturul ei exterior. Suprafața nivelului se măsoară la 1 m deasupra pardoselii finite. În suprafața nivelului se cuprind și ariile nivelurilor intermediare sau anexe interioare sau exterioare cum sunt:

- ariile teraselor teraselor circulabile pentru diferite funcțiuni;
- ariile balcoanelor interioare (în cazul teatrelor, cinematografele, aulelor sau altor săli similare);
- ariile supantelor;
- ariile balcoanelor și logiilor;

- ariile porticelor de circulație și gangurilor de trecere dacă acestea nu au înălțimea mai mare decât a unui etaj, se consideră aferente numai primului nivel deservit;
- aria încăperilor cu înălțime liberă mai mare de 1,80 m (de ex. Subsoli);
- pompe etc. Părți ieșite și închise pentru iluminatul subsolurilor, încăperi la mansarde etc;
- aria rampelor exterioare și a scărilor de acces de la magazine, depozite etc;
- aria aferentă lucarnelor în cazul mansardelor, dacă $h > 1,8$ m;
- În aria nivelului nu se cuprind:
 - copertinele cu suprafețe mai mici de 4,0 mp și adâncimea mai mică de 2,0 m, pofilele ornamentale și cornișele;
 - învelitoarele, terasele necirculabile (rezultate din retragere) de peste nivelul imediat inferior;
 - golurile mai mari de 4,0 mp, fiecare în parte, numai la curți de lumină și curți englezești;
 - rezalidurile cu aria mai mică de 0,4 mp și nișele cu aria mai mare de 0,4 mp;
 - treptele exterioare și terasele neacoperite.

La clădirile, cu excepția locuințelor, care au porțiuni cu număr diferit de niveluri denivelate de înălțimi egale sau diferite, deservite de o aceeași scară, numărul de niveluri al casei scării se determină conform STAS 4908-85.

teritoriu protejat = teritoriu în care nu este permisă depășirea concentrațiilor maxime admise pentru poluanții fizici, chimici și biologici din factorii de mediu; acesta include zone de locuit, parcuri, rezervații naturale, zone de interes balneoclimateric, de odihnă și recreere, instituții social-culturale, de învățământ și medicale (OMS 119/2014).

transport greu = transport cu autovehicule cu masa totală autorizată mai mare de 3,5 to unitate teritorială de referință (UTR) – subdiviziune urbanistică a teritoriului unității administrativ-teritoriale, delimitată pe limite cadastrale, caracterizată prin omogenitate funcțională și morfologică din punct de vedere urbanistic și arhitectural, având ca scop reglementarea urbanistică omogenă. UTR se delimitează, după caz, în funcție de relief și peisaj cu caracteristici similare, evoluție istorică unitară într-o anumită perioadă, sistem parcelar și mod de construire omogen, folosințe de aceeași natură a terenurilor și construcțiilor, regim juridic al imobilelor similar.

UVM (unități de vită mare) = unitate de măsură standard (stabilită pe baza necesarului de hrană al fiecărei specii de animale), care permite conversia diferitelor categorii de animale; conversia se calculează conform tabelului de conversie din anexa II la Regulamentul de punere în aplicare (UE) 2016/669 al Comisiei din 28 aprilie 2016 de modificare a Regulamentului de punere în aplicare (UE) nr. 808/2014 în ceea ce privește



modificarea și conținutul programelor de dezvoltare rurală, publicitatea pentru aceste programe și ratele de conversie în unități vită mare.

viabilizare (lucrări de ~) – ansamblul lucrărilor de accesibilizare și echipare tehnico edilitară a terenurilor în vederea amplasării de construcții.

volumul clădirilor definit la **indicatori urbanistici**

zonă funcțională = parte din teritoriul unei localități în care, prin documentațiile de amenajare a teritoriului și de urbanism, se determină funcțiunea dominantă existentă și viitoare. Zona funcțională poate rezulta din mai multe părți cu aceeași funcțiune dominantă (zona de locuit, zona activităților industriale, zona spațiilor verzi etc). Zonificarea funcțională este acțiunea împărțirii teritoriului în zone funcționale.

zonă de protecție sanitară = terenul din jurul obiectivului unde este interzisă orice folosință sau activitate care ar putea conduce la poluarea/contaminarea factorilor de mediu cu repercusiuni asupra stării de sănătate a populației rezidente din imediata vecinătate a obiectivului; pentru captările, construcțiile și instalațiile utilizate în alimentarea prin sistem public sau privat de aprovizionare cu apă potabilă/instalațiile de apă minerală, terapeutică sau pentru îmbutelierea apei se aplică prevederile pentru «zona de protecție sanitară cu regim sever», «zona de protecție sanitară cu regim de restricție» și «perimetru de protecție hidrogeologică» din Normele speciale privind caracterul și mărimea zonelor de protecție sanitară și hidrogeologică, aprobate prin Hotărârea Guvernului nr. 930/2005, denumite în continuare Norme speciale, și din Instrucțiunile privind delimitarea zonelor de protecție sanitară și a perimetrului de protecție hidrogeologică, aprobate prin Ordinul ministrului mediului și pădurilor nr. 1.278/2011 .

zona drumului (în extravilan) = include ampriza, fâșiile de siguranță și fâșiile de protecție.

zona străzii (în intravilan) = include partea carosabilă, acostamentele, șanțurile, rigolele, trotuarele, spațiile verzi care separă sensurile de circulație, piste pentru cicliști, suprafețele adiacente pentru parcaje, staționări sau opriri, precum și suprafețele de teren necesare amplasării anexelor acestora (în varianta reglementată, potrivit prezentului PUG și/sau a proiectelor de specialitate).